

**Serie | 2, Съдомиялна за пълно
вграждане, 60 cm
SMV40D70EU**



**ActiveWater 60 с AquaStop: Предлага
ви 100% защита срещу наводнения за
целия жизнен цикъл на уреда - напълно
гарантирано.**

- **InfoLight:** червена светлина проектирана на пода показва дали уредът ви е включен или изключен
- **AquaStop:** 100% доживотна гаранция срещу протичане.
- **Защита за стъкло:** за щадящо измиване на чаши и чувствителни съдове.
- **EcoSilence Drive:** изключително енергоспестяваща и безшумна при работа с голяма продължителност на живота.
- **10 години гаранция:** нашето силно обещание срещу ръжда на вътрешния кожух

Техническа информация

Клас на енергийна ефективност: F

Потребление на енергия за 100 цикъла на Еко програмата:
102 kWh

Максимален брой настройки: 12

Консумацията на вода по екопрограмата в литри за цикъл:
14,0 l

Продължителност на програмата: 3:30 ч

Въздушни шумови емисии: 54 dB(A) re 1 pW

Клас на емисия на шум във въздуха: D

за вграждане/ свободностоящ: Вграден

Височина на подвижен плот: 0 mm

рамери на уреда (широчина x дълбочина): 815 x 598 x 550
mm

p-ри на нишата за монтаж (В x Ш x Д): 815-875 x 600 x 550
mm

Сертификати за одобрение: CE, VDE

Дълбочина с отворена на 90° врата: 1150 mm

Регулируеми крачета: Yes - all from front

Максимална регулировка на крачетата: 60 mm

Нето тегло: 28,0 kg

Бруто тегло: 30,5 kg

макс. натоварване на захранващ кабел: 2400 W

Ток: 10 A

Напрежение: 220-240 V

Честота: 50; 60 Hz

Дължина на захранващия кабел: 175 cm

Вид щепсел: Gardy щепсел със заземяване

Дължина на маркуча за входящата вода: 165 cm

Дължина на отходния маркуч: 190 cm

EAN код: 4242002773551

Тип на инсталиране: Напълно вграден



4 242002 773551

Serie | 2, Съдомиялна за пълно вграждане, 60 cm SMV40D70EU

**ActiveWater 60 с AquaStop: Предлага
ви 100% защита срещу наводнения за
целия жизнен цикъл на уреда - напълно
гарантирано.**

Капацитет / разход

- Енергиен клас: A+ (в скала за енергийна ефективност от A+++ до D)
- Разход на енергия в програма Eco50: 290 kWh / годишно на база 280 стандартни работни цикли със студена вода и използване на нискоенергийните програми. Реалното потребление на енергия зависи от начина на използване на уреда.
- Разход на енергия в програма Eco50°C: 1.02 kWh
- Разход на вода в програма Eco50: 3920 литра / годишно на база 280 стандартни работни цикли. Реалният разход на вода зависи от начина на употреба на уреда.
- Разход на вода в програма Eco50: 14 л
- Клас на изсушаване A по скала от G (най-лошо изсушаване) до A (най-качествено изсушаване)
- Информацията се отнася за програма Eco50. Тази програма е подходяща за измиване на нормално замърсени съдове и е най-ефективна по отношение на комбиниран разход на енергия и вода.
- Продължителност на програмата Eco50: 210 мин
- Консумация на енергия изкл. / неизкл. уред: 0.1 W / 0.1 W
- Времетраене в режим на готовност: 0 мин
- Капацитет: 12 комплекта

Техническа информация

- 4 програми: стандартна 65, Eco50, бърза 45, предизмиване
- 3 температури на измиване

Мощност и потребление

- Автоматично разпознаване на препаратата
- Сензор за зареждане
- EcoSilence мотор
- ActiveWater хидравлична система
- Електроника за регенерация
- Технология за предпазване на стъкло
- Асистент за дозиране
- Самопочистваща се филтърна система с трислоен гофриран филтър

Програми и функции

- Отделение за прибори в долната кошница
- 2 рафта за чашки в горната кошница
- поставка за чаши в горната кошница

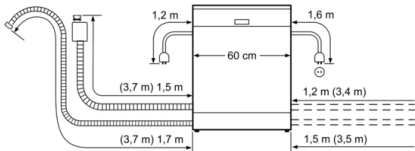
Технология на измиване

- Управление - отгоре
- LED индикатор за показание на програмите
- Акустичен сигнал в края на програмата
- InfoLight
- LED-цвят: червен
- Електронен индикатор за добавяне на соли
- Електронен индикатор за добавяне на гланц
- Заден крак, регулиращ се от предната страна

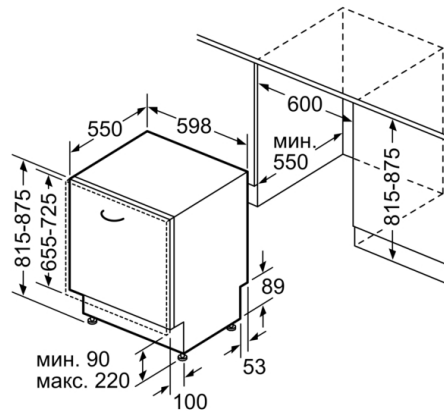
Индикатори и управление

- AquaStop с доживотна гаранция
- Материал на вътрешната част: неръждаема стомана / полинокс
- 28 програмни опции

**Серие | 2, Съдомиялна за пълно вграждане,
60 cm
SMV40D70EU**



() Werte mit Verlängerungssatz



Измерване в мм