

**Серия 2, Съдомиялна за пълно
вграждане, 60 cm
SMV2ITX22E**



**Свързана съдомиялна машина с опция
за намаляване на шума по всяко време
чрез приложението Home Connect.**

- **ExtraDry:** допълнителна опция за оптимално изсушаване на съдовете
- **Регулируема по височина горна кошница:** предлага допълнително място, особено за високи съдове.
- **Silence on demand:** с до 30 мин се намалява шума на минимум по-всяко време чрез приложението Home Connect App.
- **Home Connect:** домакински уред със Smart свързаност за улеснение на Вашето ежедневие
- **Брояч на таблетки**

SGZ0BI02	Ленти, декоративни 81cm, неръжд. Стомана
SGZ0IC00 :	
SMZ5003	Сгъваема панта
SMZ5300	Държач за чаши за вино
SGZ1010	Удължение за маркуч за чиста и мръсна во
SGZ8BI00 :	
SMZ1051EU :	
SMZ2014	Преграда за кошница / чаши за вино
SMZ2056	Допълнителна врата, неръждаема стомана
SMZ5000	Комплект за съдомиялна, за вази / шишета
SMZ5002	Кошничка за сребърни прибори

Клас на енергийна ефективност:	E
Потребление на енергия за 100 цикъла на Еко програмата: 92 kWh	
Максимален брой настройки:	12
Консумацията на вода по екопрограмата в литри за цикъл: ...	10.5 l
Продължителност на програмата:	4:30 ч
Въздушни шумови емисии:	48 dB(A) re 1 pW
Клас на емисия на шум във въздуха:	C
за вграждане/ свободностоящ:	Вграждане
Височина на подвижен плот:	0 mm
рамери на уреда (широчина x дълбочина):	815 x 598 x 550 mm
r-ри на нишата за монтаж (В x Ш x Д):	815-875 x 600 x 550 mm
Дълбочина с отворена на 90° врата:	1150 mm
Регулируеми крачета:	Да - всичко отпред
Максимална регулировка на крачетата:	60 mm
Регулируем цокъл:	Едновременно хоризонтален и вертикален
Нето тегло:	31.6 kg
Бруто тегло:	33.8 kg
Мощност:	2400 W
Ток:	10 A
Напрежение:	220-240 V
Честота:	50; 60 Hz
Сервизен индекс:	8.7
Дължина на захранващия кабел:	175.0 cm
Вид щепсел:	Gardy щепсел със заземяване
Дължина на маркуча за входящата вода:	165 cm
Дължина на отходния маркуч:	190 cm
EAN код:	4242005207220
Типология на инсталиране:	За пълно вграждане



Серия 2, Съдомиялна за пълно вграждане, 60 cm SMV2ITX22E

⁴ Продължителност на програмата икономично 50 AC

* Моля, намерете гаранционните условия съгласно <https://www.bosch-home.bg/>

Свързана съдомиялна машина с опция за намаляване на шума по всяко време чрез приложението Home Connect.

- Клас на енергийна ефективност¹: E
- Енергия² / Вода³: 92 kWh / 10.5 litres
- Капацитет: 12 комплекта
- Времетраене на програмата⁴: 4:30 (ч:мин)
- Ниво на шум: 48 dB(A) re 1 pW
- Клас на шумоизолация: C

Капацитет / разход

- Home Connect посредством WLAN

Техническа информация

- Pre-Rinse
- Machine Care
- Silence on demand (via app)

Мощност и потребление

- Асистент за дозиране
- EcoSilence мотор
- Автоматично разпознаване на препаратата
- Самопочистваща се филтърна система с трислоен гофриран филтър
- Материал на вътрешната част: неръждаема стомана/ полинокс (<https://www.bosch-home.bg/specials/campaigns/polynox>)

Програми и функции

- Vario-кошници
- SX на долната кошница
- Стопери на предните колела на долната кошница, които предотвратяват дерайлирането и.
- Регулируема по височина горна кошница
- Сгъваеми поставки в долната кошница (2x)
- Отделение за прибори в долната кошница

Технология на измиване

- Управление- отгоре
- английски
- Gap Illumination-Светлинен индикатор в горната лявата фуга

Индикатори и управление

- AquaStop с доживотна гаранция
- Технология за предпазване на стъкло
- 28 програмни опции

BOSCH - Заглавие 7

- Размери на уреда (ВхШхД): 81.5 x 59.8 x 55 cm

BOSCH - Заглавие 8

¹ Скала на класовете за енергийна ефективност от A до G

² Консумация на енергия в kWh за 100 цикъка (на програма икономично 50 AC)

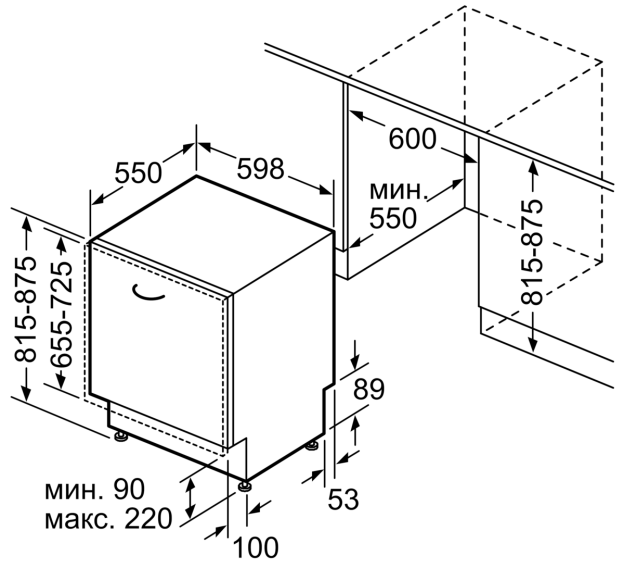
³ Консумация на вода в литри за цикъл (на програма икономично 50 AC)

**Серия 2, Съдомиялна за пълно
вграждане, 60 см
SMV2ITX22E**

измерване в мм



⏏ контакт
() стойности с комплекта за удължение



Измерване в мм