

**Серия 2, Съдомиялна за пълно
вграждане, 60 cm
SMV25AX01E**



**Нежна - дори към ушите ви. Нашата
тиха съдомиялна SilencePlus с програма
Silence.**

- **ExtraDry:** допълнителна опция за оптимално изсушаване на съдовете
- **Silence Plus:** приятно тиха на 48 dB.
- **InfoLight:** червена светлина проектирана на пода показва дали уредът ви е включен или изключен
- **AquaStop:** 100% доживотна гаранция срещу протичане.
- **Защита за стъкло:** за щадящо измиване на чаши и чувствителни съдове.

Техническа информация

Клас на енергийна ефективност: E

Потребление на енергия за 100 цикъла на Еко програмата: 92 kWh

Максимален брой настройки: 12

Консумацията на вода по екопрограмата в литри за цикъл: 9,5 l

Продължителност на програмата: 3:30 ч

Въздушни шумови емисии: 48 dB(A) ге 1 pW

Клас на емисия на шум във въздуха: C
за вграждане/ свободностоящ: Вграден

Височина на подвижен плот: 0 mm

рамери на уреда (широчина x дълбочина): 815 x 598 x 550 mm

р-ри на нишата за монтаж (В x Ш x Д): 815-875 x 600 x 550 mm

Дълбочина с отворена на 90° врата: 1150 mm

Регулируеми крачета: Yes - all from front

Максимална регулировка на крачетата: 60 mm

Нето тегло: 32,5 kg

Бруто тегло: 34,7 kg

макс. натоварване на хранващ кабел: 2400 W

Ток: 10 A

Напрежение: 220-240 V

Честота: 50; 60 Hz

Дължина на хранващия кабел: 175 cm

Вид щепсел: Gardy щепсел със заземяване

Дължина на маркуча за входящата вода: 165 cm

Дължина на отходния маркуч: 190 cm

EAN код: 4242002992693

Тип на инсталиране: Напълно вграден

Допълнителни аксесоари

SMZ5000 : Комплект за съдомиялна, за вази / шишета



4 242002 992693

Серия 2, Съдомиялна за пълно вграждане, 60 cm SMV25AX01E

Нежна - дори към ушите ви. Нашата тиха съдомиялна SilencePlus с програмата Silence.

Капацитет / разход

- Капацитет: 12 комплекта
- Енергиен клас: A++ (в скала за енергийна ефективност от A+ ++ до D)
- Разход на енергия в програма Eco50: 258 kWh / годишно на база 280 стандартни работни цикли със студена вода и използване на нискоенергийните програми. Реалното потребление на енергия зависи от начина на използване на уреда.
- Разход на вода в програма Eco50: 2660 литра / годишно на база 280 стандартни работни цикли. Реалният разход на вода зависи от начина на употреба на уреда.
- Разход на вода в програма Eco50: 9.5 л
- Клас на изсушаване A по скала от G (най-лошо изсушаване) до A (най-качествено изсушаване)
- Информацията се отнася за програма Eco50. Тази програма е подходяща за измиване на нормално замърсени съдове и е най-ефективна по отношение на комбиниран разход на енергия и вода.
- Продължителност на програмата Eco50: 210 мин

Програми и функции

- 2 специални функции: VarioSpeed Plus, екстра изсушаване
- 3 температури на измиване

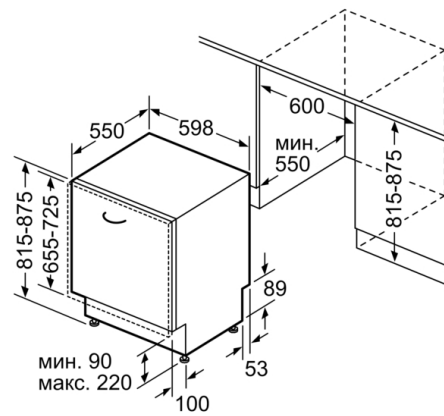
Техническа информация

- ActiveWater хидравлична система
- Асистент за дозиране
- EcoSilence мотор
- Сензор за зареждане
- Автоматично разпознаване на препаратата
- Теплообменник
- Техника за редуване на изплакването
- Електроника за регенерация
- Самопочистваща се филтърна система с трислоен гофриран филтър
- Материал на вътрешната част: неръждаема стомана / полинокс
- Управление - отгоре
- LED индикатор за показание на програмите
- Акустичен сигнал в края на програмата
- InfoLight
- Електронен индикатор за добавяне на соли
- Електронен индикатор за добавяне на гланц
- Отделение за прибори в долната кошница
- 2 рафта за чашки в горната кошница
- поставка за чаши в горната кошница
- AquaStop с доживотна гаранция
- Технология за предпазване на стъкло
- Заден крак, регулиращ се от предната страна
- Размери на уреда (ВxШxД): 81.5x59.8x55 cm

**Серия 2, Съдомиялна за пълно вграждане,
60 cm
SMV25AX01E**



() Werte mit Verlängerungssatz



Измерване в мм