

**Серия 6, Съдомиялна за пълно
вграждане, 60 см, XXL
SBV6ZCX05E**



**Дайте обратна връзка за резултатите от
измиването и сушенето чрез
приложението и Intelligent Programme
ще се адаптира спрямо вашите нужди.**

- PerfectDry със Zeolith® – перфектни резултати при изсушаване с по-малък разход на енергия, дори при съдовете, които се изсушават трудно.
- Интелигентна програма: самостоятелно наглася цикъла на измиване и сушене според вашата оценка.
- Кошници Max Flex Pro – изключително лесно и грижливо зареждане на чиниите.
- VarioDrawer Pro чекмедже за повече гъвкавост
- Система Rackmatic за максимална гъвкавост

Техническа информация

Клас на енергийна ефективност:	B
Потребление на енергия за 100 цикъла на Еко програмата: 65 kWh	
Максимален брой настройки:	14
Консумацията на вода по екопрограмата в литри за цикъл:	9.0 l
Продължителност на програмата:	3:35 ч
Въздушни шумови емисии:	40 dB(A) re 1 pW
Клас на емисия на шум във въздуха:	B
за вграждане/ свободностоящ:	Вграждане
Височина на подвижен плот:	0 mm
размери на уреда (широчина x дълбочина):	865 x 598 x 550 mm
r-ри на нишата за монтаж (B x Ш x Д):	865-925 x 600 x 550 mm
Дълбочина с отворена на 90° врата:	1200 mm
Регулируеми крачета:	Да - всичко отпред
Максимална регулировка на крачетата:	60 mm
Регулируем цокъл:	Едновременно хоризонтален и вертикален
Нето тегло:	48.6 kg
Бруто тегло:	50.5 kg
Мощност:	2400 W
Ток:	10 A
Напрежение:	220-240 V
Честота:	50; 60 Hz
Дължина на захранващия кабел:	175.0 cm
Вид щепсел:	Gardy щепсел със заземяване
Дължина на маркуча за входящата вода:	165 cm
Дължина на отходния маркуч:	190 cm
EAN код:	4242005422425
Типология на инсталиране:	За пълно вграждане

Допълнителни аксесоари

SGZ0B11	Елемент за уплътняване и монтаж на съд.м
SGZ0IC00 :	
SGZ1010	Удължение за маркуч за чиста и мръсна во
SGZ8BI00 :	
SMZ1051EU :	
SMZ5003	Сгъваема панта
SMZ5045 :	
SMZ5100	Варио кошница за прибори
SMZ5300	Държач за чаши за вино



Серия 6, Съдомиялна за пълно вграждане, 60 cm, XXL SBV6ZCX05E

**Дайте обратна връзка за резултатите от
измиването и сушенето чрез
приложението и Intelligent Programme
ще се адаптира спрямо вашите нужди.**

Капацитет / разход

- Клас на енергийна ефективност¹: B
- Енергия² / Вода³: 65 kWh / 9 litres
- Капацитет: 14 комплекта
- Времетраене на програмата⁴: 3:35 (ч:мин)
- Ниво на шум: 40 dB(A) re 1 pW
- Клас на шумоизолация: B
- Ниво на шум в програма Silence: 39 dB (A) re 1 pW

Техническа информация

- 8 Програми: Eco 50 AC, Auto 45-65° 45-65 AC, Intelligent, Intensive 70 AC, Express 60° 60 AC, Glass 40 AC, Silence 50 AC, Favourite
- Pre-Rinse
- Machine Care
- Допълнителни опции чрез приложението Home Connect: HygienePlus, Silence on demand

Мощност и потребление

- Зеолит сушене
- Теплообменник
- AquaSensor
- Асистент за дозиране
- EcoSilence мотор
- Автоматично разпознаване на препарата
- Самопочистваща се филтърна система с трислоен гофриран филтър
- Материал на вътрешната част: неръждаема стомана (<https://www.bosch-home.bg/specials/campaigns/polynox>)

Програми и функции

- R4 с червени маркировки Touchpoints
- сигнални червени спинери
- Кошница Vario Pro
- Регулируема по височина горна кошница с Rackmatic (3-степени)
- Ball bearing на горната кошница
- SX на долната кошница
- 2SR
- Стопери на предните колела на долната кошница, които предотвратяват дерайлирането и.
- Сгъваеми поставки в горната кошница (6x)
- Сгъваеми поставки в долната кошница (8x)
- 2x simple (long/short) mid gre
- Поставка за стъклени чаши в долната кошница

Технология на измиване

- Home Connect посредством WLAN
- PiezoTouchControl
- Управление- отгоре

- английски
- EmotionLight
- Gap Illumination-Светлинен индикатор в горната лявата фуга
- Електронен индикатор за оставащото време в минути
- Акустичен сигнал в края на програмата
- Отложен старт: 1-24 часа

Индикатори и управление

- AquaStop с доживотна гаранция
- Прецизна технология за защита на стъкло

BOSCH - Заглавие 7

- Вкл. фуния за добавяне на сол
- Steam protection

BOSCH - Заглавие 8

- Размери на уреда (ВхШхД): 86.5 x 59.8 x 55 cm

¹ Скала на класовете за енергийна ефективност от A до G

² Консумация на енергия в kWh за 100 цикъла (на програма икономично 50 AC)

³ Консумация на вода в литри за цикъл (на програма икономично 50 AC)

⁴ Продължителност на програмата икономично 50 AC

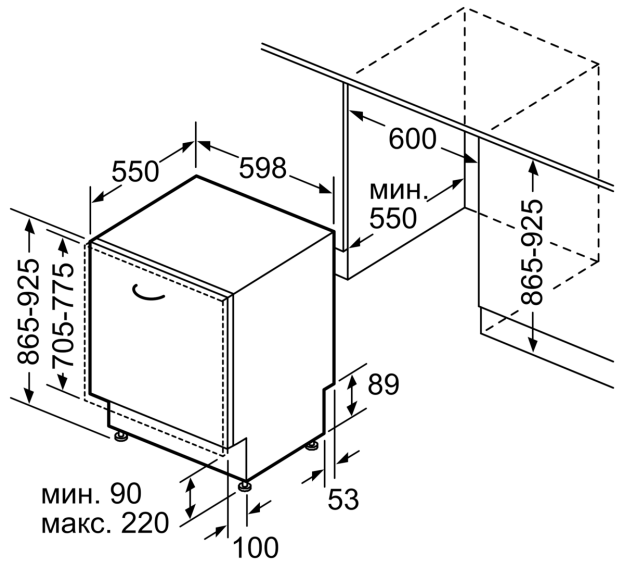
* Моля, намерете гаранционните условия съгласно <https://www.bosch-home.bg/>

**Серия 6, Съдомиялна за пълно
вграждане, 60 см, XXL
SBV6ZCX05E**

измерване в мм



△ контакт
() стойности с комплекта за удължение



Измерване в мм