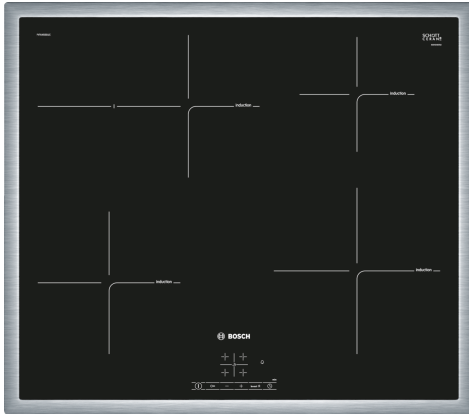


**Series 4, Induction hob, 60 cm,  
Black, surface mount with frame  
PIF645BB1E**



**Допълнителни аксесоари**

HEZ390090	Уок за стъклокерамични плотове
HEZ9ES100	Кафеварка
HEZ9FE280 :	
HEZ9SE030	Комплект съдове за готвене 3 ч
HEZ9SE040	Комплект съдове за готвене 4 части
HEZ9SE060	Комплект съдове за готвене 6 части

**Готварски плот с индукционни котлони:  
готвите бързо, чисто и безопасно, като  
използвате много малко енергия.**

- **TouchSelect:** избор на желаната готварска зона и лесно настройване на необходимата степен на мощност.
- **PowerBoost:** по-бързо нагряване с до 50% повече мощност.
- **QuickStart:** стартира веднага като може директно да изберете степента на готвене.
- **ReStart:** ако нещо заври, готварският плот автоматично ще се изключи и ще запази последната избрана настройка.

**Техническа информация**

Име/семејство на продукта: ..... Зона за готвене, керамична за вграждане/ свободностоящ: ..... Вграден  
Източник на енергия: ..... Електрически  
Брой зони за готвене, използвани едновременно: ..... 4  
p-ри на нишата за монтаж (В x Ш x Д): ..55 x 560-560 x 490-500 mm  
Ширина: ..... 583 mm  
размери на уреда: .....55 x 583 x 513 mm  
размери на опакован уред (В x Ш x Д): ..... 126 x 753 x 603 mm  
Нето тегло: .....11.3 kg  
Бруто тегло: ..... 13.6 kg  
Индикатор на остатъчната топлина: ..... Отделен  
Местоположение на панела за управление: .....Предна част на плот  
Материал на основната повърхност: ..... Стъклокерамика  
цвет на повърхността: .....Черно, Неръждаема стомана  
Цвет на рамката: ..... Неръждаема стомана  
Дължина на захранващия кабел: ..... 110.0 cm  
EAN код: .....4242002870076  
Напрежение: .....220-240 V  
Честота: ..... 50; 60 Hz



## **Series 4, Induction hob, 60 cm, Black, surface mount with frame PIF645BB1E**

**Готварски плот с индукционни котлони:  
готвите бързо, чисто и безопасно, като  
използвате много малко енергия.**

- TouchSelect: лесен избор на плот и регулиране на желаната мощност

### **Мощност и размери**

- 4 индукционни готварски зони
- 1 зона, разширяема в овал
- Готварски зони: 1 x Ø 180 мм, 1.8 kW (макс. степен на мощност 3.1 kW) индукция; 1 x Ø 280 мм, 1.8 kW (макс. степен на мощност 3.1 kW) индукция; 1 x Ø 145 мм, 1.4 kW (макс. степен на мощност 2.2 kW) индукция; 1 x Ø 210 мм, 2.2 kW (макс. степен на мощност 3.7 kW) индукция

### **Дизайн**

- Цяла рамка

### **Удобство**

- 17 степени на мощност
- Функция QuickStart
- Функция ReStart
- Дигитален дисплей
- Електронен програмен часовник с функция за изключване за всяка зона за готвене

### **Бързина:**

- PowerBoost-функция за всички зони

### **Околна среда + сигурност**

- Сензор за автоматично разпознаване на съда
- Функция PowerManagement
- Изключване за безопасност
- Защита за деца
- 2-степенно показание за остатъчна топлина на всяка зона
- Главен бутон за включване/ изключване

### **Размери**

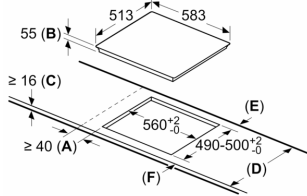
- Размери за вграждане: 560 мм x 490 мм
- Захранваща мощност: 7.4 KW
- Минимална дебелина на работната повърхност: 16 мм

### **Акcesoари**

- С включен кабел

**Series 4, Induction hob, 60 cm,  
Black, surface mount with frame  
PIF645BB1E**

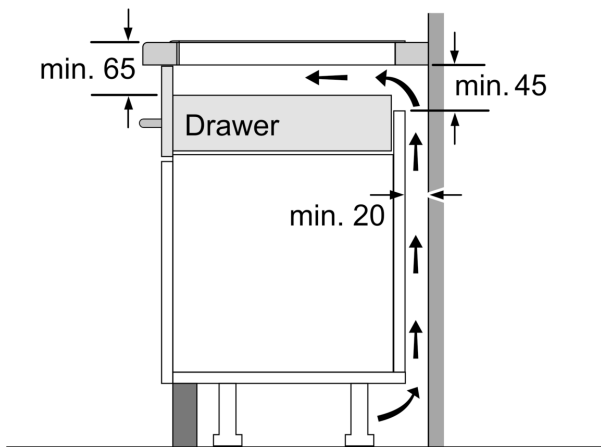
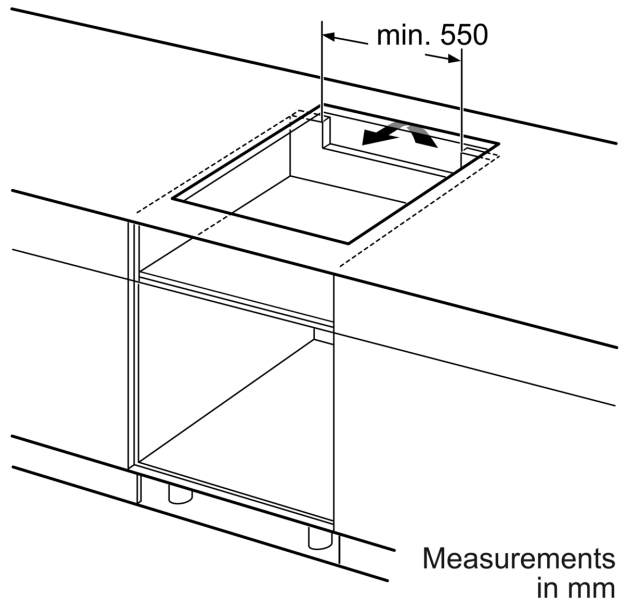
измервания в мм



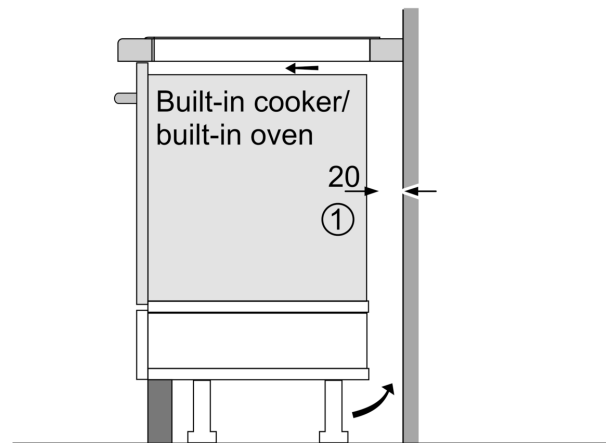
- A: Минимално разстояние от профила на готварския плот до стената.
- B: Дълбочина на издърпване
- C: Клиренсът между повърхността на работния плот и горната част на предницата на фурната трябва да е 30 мм. Вижте изискванията за място за фурната.

Работният плот, върху който се инсталира готварския плот, трябва да може да издържа натоварвания от прибл. 60 кг; при нужда трябва да се използват подходящи допълнителни структури.

D	E	F
585-600	50	≥ 35
> 600	≥ 50	≥ 50



Measurements in mm



① Ventilation gap must be present.

Measurements in mm