

**Серия 2, Комбиниран плот (газ и ток), 60 см, Неръждаема стомана PVU6C5B620**



**Газови котлони със странични бутони за управление: желаните зони за готвене могат удобно да се контролират от страни.**

- **Готов за биометан:** вашият плот с газови котлони може да се захранва и с възобновяем газ от биометан.
- **Гладкият, еднокомпонентен дизайн от неръждаема стомана прави почистването лесно**
- **Непрекъснати чугунени подложки: за максимална стабилност.**
- **Панел с копчета: за ергономично управление.**
- **Цвят: елегантен дизайн от неръждаема стомана.**

**Техническа информация**

Име/семејство на продукта: ... смесен плот с вградено управление за вграждане/ свободностоящ: ..... Вградане  
 Източник на енергия: ..... Електрически/газ  
 Брой зони за готвене, използвани едновременно: ..... 3  
 Вид на устройствата за настройка: ..... трапецовидни копчета  
 р-ри на нишата за монтаж (В x Ш x Д): ...43 x 560-560 x 480-490 mm  
 Ширина: ..... 580 mm  
 Размери на уреда: ..... 54 x 580 x 510 mm  
 размери на опакован уред (В x Ш x Д): ..... 150 x 570 x 613 mm  
 Нето тегло: .....8.2 kg  
 Бруто тегло: ..... 9.0 kg  
 Индикатор на остатъчната топлина: ..... без  
 Местоположение на панела за управление: .....Странична част на плот  
 Материал на основната повърхност: ..... Неръждаема стомана  
 цвят на повърхността: .....Неръждаема стомана  
 Дължина на захранващия кабел: ..... 100.0 cm  
 EAN код: .....4242005299805  
 Мощност на връзката с газта: ..... 5700 W  
 Ток: .....10 A  
 Напрежение: .....220-240 V  
 Честота: ..... 60; 50 Hz



## **Серия 2, Комбиниран плот (газ и ток), 60 см, Неръждаема стомана RBY6C5B62O**

**Газови котлони със странични бутони за управление: желаните зони за готвене могат удобно да се контролират от страни.**

### **Дизайн**

- неръждаема стомана повърхност
- Чугунени поставки за съдове

### **Удобство при управление**

- Въртящи се копчета: страничните копчета за достъп са със здраво захващане за завъртане без усилие.
- Запалване с една ръка: просто натиснете и завъртете копчето, за да запалите пламъка.

### **Котлони и мощност**

- Брой газови котлони: 3 и Брой електрически котлони: 1
- Преден ляв: силно загряване до 3 KW (в зависимост от типа на газа)
- Заден ляв: стандартна готварска зона до 1 KW (в зависимост от типа на газа)
- Заден десен: стандартно загряване до 1.75 KW (в зависимост от типа на газа)
- Преден десен: икономичен газов котлон до 1 KW (в зависимост от типа на газа)

### **Безопасност**

- Безопасно термоелектрическо запалване: предотвратява нежелано изтичане на газ, когато пламъкът изгасне.

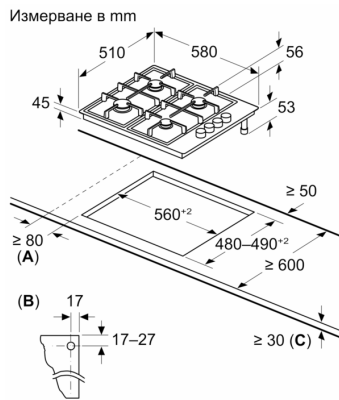
### **Инсталация (видове газ и размери)**

- Предварително настроен за природна газ (20 mbar)
- Комплект дюзи за Дюзи за втечнена газ (28-30/37 mbar); приложени. Дюзите за всички други видове газ могат да бъдат поръчани чрез обслужването на клиенти. За смяна на дюзите, моля, свържете се с обслужване на клиенти.
- Размери на продукта (ВхШхД mm): 54 x 580 x 510
- Необходим размер на нишата за монтаж (ВхШхД mm) : 43 x 560 x (480 - 490)
- Минимална дебелина на плота: 30 мм
- Захранващ кабел 1 m щепсел: plug and play, не е необходим електротехник за монтажа.
- Захранващо напрежение: 5.7 KW

### **Акcesoари**

- N\*\*0113 включени

## Серия 2, Комбиниран плот (газ и ток), 60 см, Неръждаема стомана RBY6C5B62O



**A:** Мин. разстояние от профила на печката до стената

**B:** Позиция на газовото свързване в профила

**C:** С монтирана фурна отдолу е възможно повече; вж. изискванията за място за фурната