

## iQ300, Телескопичен аспиратор, 90 см, Сребристо металик LI97RA530



Мощният телескопичен аспиратор на практика остава невидим, скрит в горния шкаф.

### Features

#### Техническа информация

Типология : Pull-out  
Сертификати за одобрение : CE, VDE  
Дължина на захранващия кабел : 175 cm  
p-ри на нишата за монтаж (В x Ш x Д) : 385mm x 524.0mm x 290mm mm  
мин.разст.над ел.поставка : 430 mm  
Мин. разстояние над газов плот : 650 mm  
Нето тегло : 13,308 kg  
Вид управление : Електронни  
Максимален капацитет при отвеждане на въздуха : 408 m<sup>3</sup>/ч  
Интензивна степен при рециркулация на въздуха : 496 m<sup>3</sup>/ч  
Максимален капацитет при рециркулация на въздуха : 358 m<sup>3</sup>/ч  
Интензивна степен при отвеждане на въздуха : 758 m<sup>3</sup>/ч  
Брой лампи : 2  
Ниво на шум : 54 dB(A) re 1 pW  
Диаметър на изхода за въздуха : 150 / 120 mm  
Материал на филтъра за мазнини : Миещ се алуминий  
EAN код : 4242003723302  
макс. натоварване на захранващ кабел : 146 W  
Ток : 10 A  
Напрежение : 220-240 V  
Честота : 50; 60 Hz  
Вид щепсел : Gardy щепсел със заземяване  
Типология на инсталиране : Полувграден



4 242003 723302

## iQ300, Телескопичен аспиратор, 90 см, Сребристо металик LI97RA530

### Features

#### Тип:

- Телескопичен аспиратор за вграждане 90 см

#### Експлоатация и мощност:

- Енергоспестяваща работа чрез ефективна BLDC-технология
- Капацитет според EN 61591 Ø 15 cm:
- при най-висока нормална степен 407 m<sup>3</sup>/h;
- при интензивна степен 758 m<sup>3</sup>/h
- Два режима на работа: отвеждане на въздуха или циркулация на въздуха

#### Околна среда и сигурност:

- Енергиен клас: A (в скала за енергийна ефективност от A++ до E)
- Среден енергиен разход: 38.5 kWh/година
- Клас на ефективност на вентилиране: A
- Клас на ефективност на осветление: A
- Клас на ефективност на филтър за мазнини: B
- Ниво на шум според EN 60704-3 и EN 60704-2-13:
- при най-висока нормална степен : 54 dB(A) re 1 pW (41 dB(A) re 20 µPa звуково налягане);
- при интензивна степен : 69 dB(A) re 1 pW (56 dB(A) re 20 µPa звуково налягане)
- Шум мин./макс. при стандартна степен: 42/54 dB

#### Дизайн:

- Телескопично изтегляне без декоративни ленти (декоративни ленти се предлагат като допълнителен аксесоар)
- Сила на осветление: 615 lux
- Цветна температура: 3500 K
- Осветление на работната площ с 2 x 3 W LED лампи

#### Удобство:

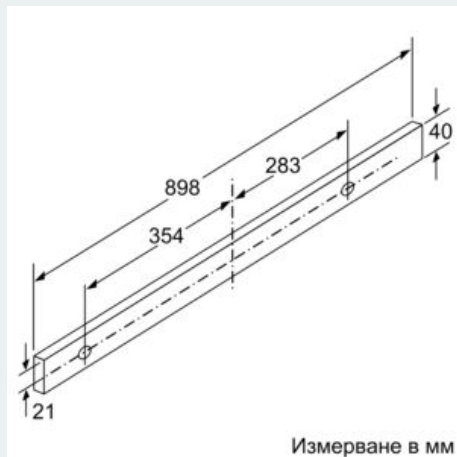
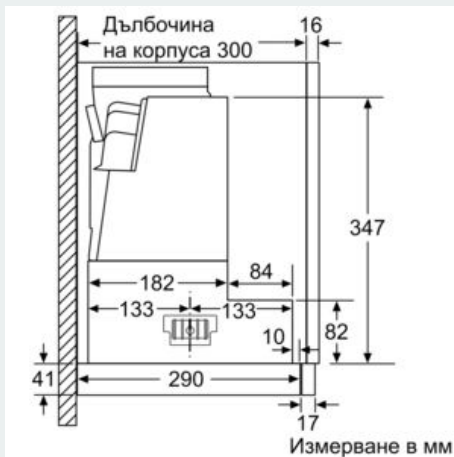
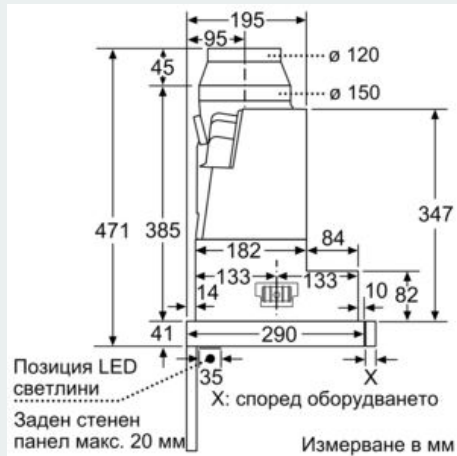
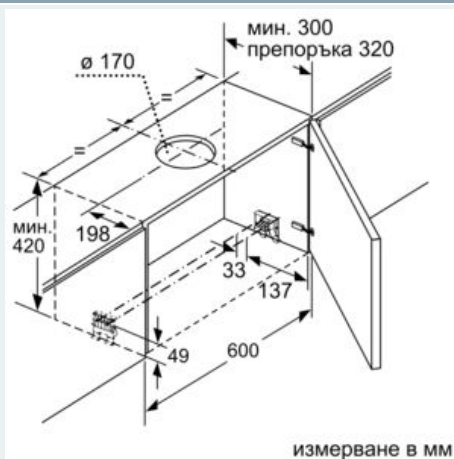
- Управление: електронно
- Класически бутони (3 степени на мощност с допълнителна интензивна степен), LED дисплей
- 3 степени на мощност с допълнителна интензивна степен
- Интензивна степен с автоматично включване през 6 минути
- Автоматично изключване на интензивната степен след 10 минути
- Метален филтър за мазнини, подходящ за почистване в съдомиялна машина

#### Размери:

- За вграждане в стенен шкаф (широчина на корпуса 60 или 90 cm)
- За въздуховод с Ø 150 mm (Ø 120 mm приложена)
- Захранваща мощност: 146 W
- Размери (ВxШxД): 426 x 898 x 290 mm
- Размери за вграждане (ВxШxД): 385 x 524 x 290 mm

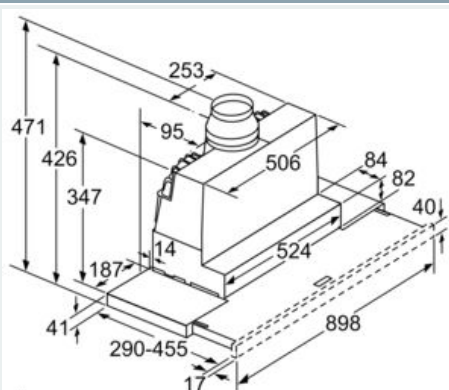
## iQ300, Телескопичен аспиратор, 90 см, Сребристо металик LI97RA530

оразмерени чертежи

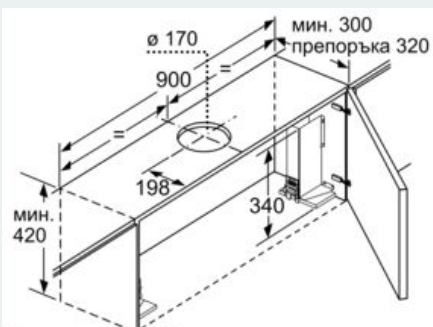


iQ300, Телескопичен аспиратор, 90 см, Сребристо металик LI97RA530

оразмерени чертежи



Адаптиране на дълбочини на филтърната част възможно до 29 мм Измерване в мм



При монтаж на 90см плосък капак в 90 см широк шкаф на стена е нужен монтажен комплект. Двата монтажни винкела се завинтват отляво и отдясно в кухненския уред. Монтаж по шаблон. Измерване в мм