

**iQ700, Аспиратор за вграждане в  
плот (downdraft), 90 cm, прозрачно  
стъкло, черен печат  
LD97AA670**

C



#### Допълнителни аксесоари

LZ53750 Филтър с активен въглен

Еlegantният и ненатрапчив аспиратор зад готварския плот лесно се прибира надолу и изважда, когато е необходимо.

- ✓ Скоростта на циркуляция 710 m<sup>3</sup>/h осигурява чист въздух по време на готвене.
- ✓ Енергоспестяващото LED осветление осигурява оптимална видимост при готвене.
- ✓ Настройката за интензивна работа временно увеличава скоростта на циркуляция при наличие на особено интензивни изпарения в кухнята и автоматично се нормализира след 5/10 min.
- ✓ Изключително безшумна работа с нива на шум 61 dB.

#### Features

##### Техническа информация

Типология : Традиционен  
 Сертификати за одобрение : CE, VDE  
 Дължина на захранващия кабел (cm) : 150  
 p-ри на нишата за монтаж (В x Ш x Д) : 652mm x 812mm x 113mm  
 Височина на продукта без комин (mm) : 651  
 Нето тегло (kg) : 35,061  
 Вид управление : Електронни  
 брой настройки на скоростта : 3 степени + 2 интензивна  
 Максимален капацитет при отвеждане на въздуха (m<sup>3</sup>/h) : 450  
 Интензивна степен при рециркуляция на въздуха (m<sup>3</sup>/h) : 680  
 Максимален капацитет при рециркуляция на въздуха (m<sup>3</sup>/h) : 440  
 Интензивна степен при отвеждане на въздуха (m<sup>3</sup>/h) : 710  
 Брой лампи : 1  
 Ниво на шум (dB) : 61  
 Диаметър на изхода за въздуха (mm) : 150  
 Материал на филтъра за мазнини : Миец се алуминий  
 EAN код : 4242003628591  
 макс. натоварване на захранващ кабел (W) : 285  
 Ток (A) : 10  
 Напрежение (V) : 230  
 Честота (Hz) : 50  
 Вид щепсел : Gardy щепсел със заземяване  
 Типология на инсталиране : Полувграден



**iQ700, Аспиратор за вграждане в  
плот (downdraft), 90 cm, прозрачно  
стъкло, черен печат  
LD97AA670**

#### Features

##### Тип:

- Аспиратор за вграждане в плот (downdraft)
- Цвят на уреда: неръждаема стомана
- Експлоатация и мощност:
- Капацитет според EN 61591  $\varnothing$  15 cm:
- при най-висока нормална степен 450 m<sup>3</sup>/h;
- при интензивна степен 710 m<sup>3</sup>/h
- Два режима на работа: отвеждане на въздуха или циркулация на въздуха

##### Околна среда и сигурност:

- Енергиен клас: C (в скала за енергийна ефективност от A++ до E)
- Среден енергиен разход: 109.1 kWh/година
- Клас на ефективност на вентилиране: C
- Клас на ефективност на осветление: A
- Клас на ефективност на филтър за мазнини: D
- Ниво на шум според EN 60704-3 и EN 60704-2-13:
- при най-висока нормална степен : 61 dB(A) re 1 pW (47 dB(A) re 20  $\mu$ Pa звуково налягане);
- при интензивна степен : 70 dB(A) re 1 pW (56 dB(A) re 20  $\mu$ Pa звуково налягане)
- Шум мин./макс. при стандартна степен: 46/61 dB

##### Дизайн:

- Сила на осветление: 200 lux
- Цветна температура: 4000 K
- Осветяване на работната площ с 1 x LED стъклен панел 10 W

##### Удобство:

- TouchControl сензорно управление
- Електронно управление
- 3 степени за мощност и 2 за интензивност
- Интензивна степен с автоматично намаляване 5 или 10 минути
- Аспирация 15 мин след изключване
- Странично засмукване
- SoftLight - мека светлина
- Двуканален вентилатор с голяма мощност
- Метален филтър за мазнини, подходящ за почистване в съдомиялна машина

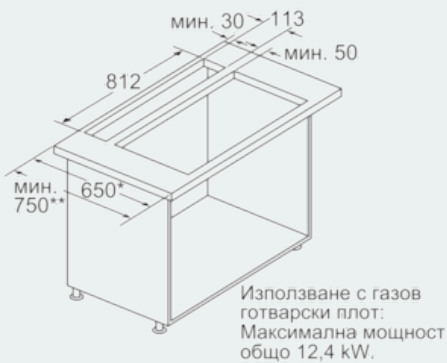
##### Размери:

- Височина на подаване над работната повърхност 401 mm
- Захранваща мощност: 285 W
- Система с комплект за рецикулация на въздуха (В x Ш x Д): 651 - 1052 x 912 x 352 mm
- Система с отвеждане на въздуха (В x Ш x Д): 651 - 1052 x 912 x 352 mm

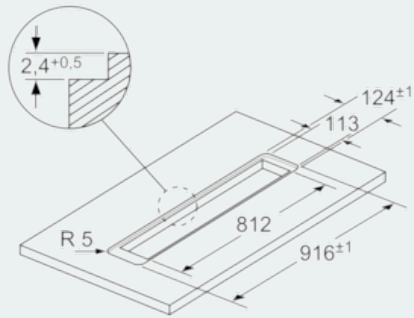
\* В съответствие с Наредба No 65/2014 на ЕС

**iQ700, Аспиратор за вграждане в  
плот (downdraft), 90 см, прозрачно  
стъкло, черен печат  
LD97AA670**

оразмерени чертежи



- \* 650 мм дълбочина само в комбинация с тесни плотове.
  - \*\* мин. 750 мм за плотове с 500 мм дълбочина на изрязване.
- Измерване в мм



За изравняване с околните повърхности  
в работни плотове от камък и гранит

Измерване в мм

