

Серия 4, Хладилник за вграждане под плот, 82 x 60 cm, flat hinge KUR21VFE0



Допълнителни аксесоари

KFZ10AX0 :
 KUZ20SX0 Допълнителна врата, неръждаема стомана

Хладилник за вграждане: много пространство и лесен достъп, с аларма за вратата за безпроблемно съхранение, когато пространството е ограничено.

- Eco Airflow – оптимална циркулация на въздуха и постоянна температура в зоната за охлаждане.
- Напомня ви, ако вратата не е затворена правилно или е възникнала друга грешка.
- LED осветление: осветява хладилника равномерно без блясък, през целия жизнен цикъл на уреда.
- SuperCooling: по-бързо охлажда новите продукти, като по-този начин се предпазва вече охладената храна.
- Поставки за врата с повече място: нашите отделения ви осигуряват още повече дължина и дълбочина.

Техническа информация

Клас на енергийна ефективност:E
 Средно годишно потребление на енергия в киловат часа годишно (kWh / a): 93 kWh/годишно
 Полезен обем замразяване: 0 l
 Полезен обем охлаждане: 134 l
 Въздушни шумови емисии: 35 dB(A) re 1 pW
 Клас на емисия на шум във въздуха: B
 Опции за панела на вратата: Вграждане
 Опции за панела на вратата: Не е възможно
 височина: 820 mm
 Ширина: 598 mm
 Дълбочина на уреда: 548 mm
 r-ри на нишата за монтаж (В x Ш x Д): 820 x 600 x 550 mm
 Нето тегло: 28.5 kg
 Ток: 10 A
 Панта на вратата: Дясно сменяем
 Напрежение: 220-240 V
 Честота: 50 Hz
 Дължина на захранващия кабел: 230.0 cm
 Брой компресори: 1
 Брой самостоятелни кръга на охлаждане: 1
 Вътрешен вентилатор: не
 реверсивна панта та вратата: да
 Брой регулируеми рафтове в хладилното отделение: 3
 Рафтове за бутилки: не
 EAN код: 4242005389995
 Марка: Bosch
 Име на продукта/търговски код: KUR21VFE0
 Продуктова категория: Хладилник
 Система без замръзване: Не
 Типология на инсталиране: Възможност за монтаж под плот



Серия 4, Хладилник за вграждане под плот, 82 x 60 cm, flat hinge KUR21VFE0

Хладилник за вграждане: много пространство и лесен достъп, с аларма за вратата за безпроблемно съхранение, когато пространството е ограничено.

Мощност и потребление

- E
- Общ обем : 134 П
- Годишно енергопотребление: 93
- Климатичен клас: SN-T
- Клас на емисията на въздушен шум : 35

Дизайн

- LED със Soft Start

Комфорт и сигурност

- Електронно регулиране на температурата чрез LED индикатори
- Оптичен и акустичен сигнал при отворена врата
- Режим "Ваканция"
- Енергоспестяваща настройка
- Home Connect: Home Connect (само в държави, където се предоставя услугата Home Connect)
- Супер охлаждане с автоматично изключване
- Автоматично размразяване в хладилната част
- Лесна за почистване вътрешност

Хладилна част

- Нетен обем хладилна част : 134 П
- 3 рафтове от стъкло - safety glass
- Поставки на вратата: 2
- Рафт за бутилки с голяма дълбочина
- Base comp. with sliding lid: отделена зона за съхранение, напр. за бутилки

Система за свежест

Техническа информация

- Отваряне на вратата вдясно, може да бъде сменено
- U
- Вентилация в цокъла, не е необходим прорез в работната повърхност
- Дължина на захранващия кабел: 230 cm
- Номинално напрежение: 220 - 240 V

Размери

- Размери за вграждане (В x Ш x Д): 82.0 cm x 60.0 cm x 55.0 cm
- Размери на уреда (В x Ш x Д): 82.0 cm x 59.8 cm x 54.8 cm

Допълнителни принадлежности

- A**0006

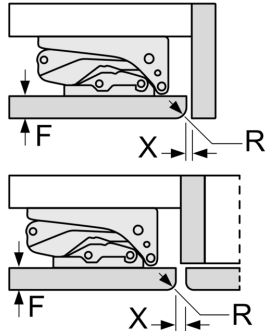
Локални опции

- Въз основа на резултатите от 24-часов тест. Реалният разход зависи от използването/мястото на уреда

Обща информация

**Серия 4, Хладилник за вграждане
под плот, 82 x 60 cm, flat hinge
KUR21VFE0**

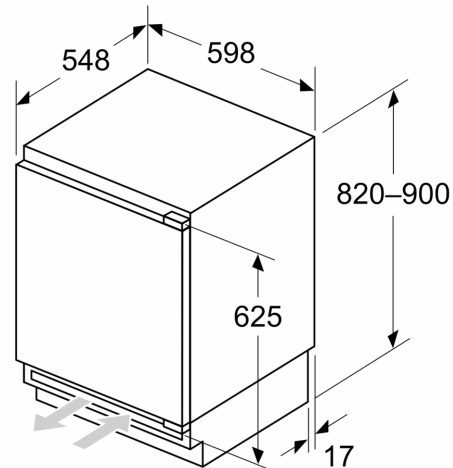
Измерване в мм
Препоръка размери отвор
за плосък шарнир



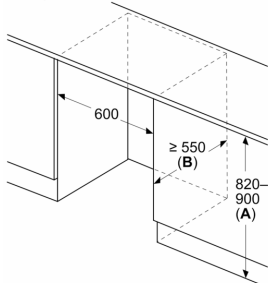
F	R	X
16-19	0-3	2,5
20	0-1	3
	2-3	2,5
21	0-1	3
	2-3	2,5
22	0	4
	1	3,5
	2-3	3

Препоръчителните размери на отвора от таблицата трябва да се спазват, за да се гарантира отваряне без сблъсък на вратата на уреда и да се избегнат повреди по кухненския шкаф.

Измерване в мм



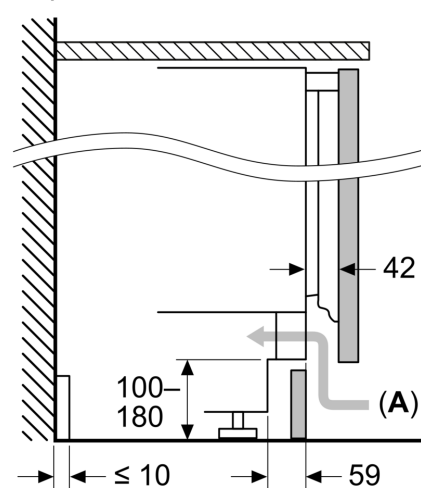
Измерване в мм



A: Височина подструктура
B: ≥ 560 mm (препоръчително)

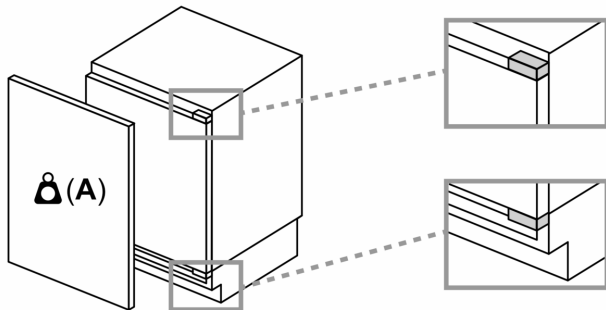
Място за електрическо свързване до уреда отляво или отдясно

Измерване в мм



A: Вход за въздух ≥ 200 cm²

**Максимално допустимо тегло на
предните части на модула**



Поставени предни части на модула, които превишават допустимото тегло, могат да причинят повреда и да доведат до функционално влошаване на пантите

A: Тегло ≤ 12 kg