

**Серия 4, Хладилник за вграждане с долен фризер, 177.2 x 54.1 cm, flat hinge KIV86VFE1**



**Допълнителни аксесоари**

KSZB6R00 :  
KSZGGM00 :

**Просторната вградена комбинация от хладилник с фризер и VitaFresh XXL поддържа храната по-дълго свежа.**

- **LED осветление:** осветява хладилника равномерно без блясък, през целия жизнен цикъл на уреда.
- **Размразявайте фризера по-рядко благодарение на решението Low Frost,** което спомага за по-малко образуване на лед, пести ви работа и е с висока енергийна ефективност.
- **Eco Airflow –** оптимална циркулация на въздуха и постоянна температура в зоната за охлаждане.
- **Поставки за вратата с изключителна устойчивост:** допълнителна височина и гъвкавост за повече пространство и стабилност.
- **Напомня ви, ако вратата не е затворена правилно или е възникнала друга грешка.**

**Техническа информация**

Клас на енергийна ефективност: .....E  
 Средно годишно потребление на енергия в киловат часа годишно (kWh / a): ..... 229 kWh/годишно  
 Полезен обем замразяване: ..... 84 l  
 Полезен обем охлаждане: ..... 183 l  
 Въздушни шумови емисии: ..... 35 dB(A) re 1 pW  
 Клас на емисия на шум във въздуха: ..... B  
 за вграждане/ свободностоящ: ..... Вграждане  
 Опции за панела на вратата: ..... Не е възможно  
 височина: ..... 1772 mm  
 Ширина: ..... 541 mm  
 Дълбочина на уреда: ..... 548 mm  
 r-ри на нишата за монтаж (В x Ш x Д): ..... 1775.0 x 560 x 550 mm  
 Нето тегло: ..... 53.2 kg  
 Ток: ..... 10 A  
 Панта на вратата: ..... Дясно сменяем  
 Напрежение: ..... 220-240 V  
 Честота: ..... 50 Hz  
 Дължина на захранващия кабел: ..... 230.0 cm  
 Брой компресори: ..... 1  
 Брой самостоятелни кръга на охлаждане: ..... 1  
 Вътрешен вентилатор: ..... не  
 реверсивна панта та вратата: ..... да  
 Брой регулируеми рафтове в хладилното отделение: ..... 3  
 Рафтове за бутилки: ..... да  
 Система без замръзване: ..... Не  
 Типология на инсталиране: ..... За пълно вграждане



## Серия 4, Хладилник за вграждане с долен фризер, 177.2 x 54.1 cm, flat hinge KIV86VFE1

- Климатичен клас: SN-ST
- yes
- Клас на емисията на въздушен шум : 35
- Време за повишаване на температурата : 9 h

### Просторната вградена комбинация от хладилник с фризер и VitaFresh XXL поддържа храната по-дълго свежа.

#### Мощност и потребление

##### Дизайн

- LED вътрешно осветление в хладилника

##### Комфорт и сигурност

- Електронно регулиране на температурата чрез LED индикатори
- Без супер охлаждане (SuperCooling)
- Супер замразяване с автоматично изключване
- Акустичен сигнал при отворена врата

##### Хладилна част

- 4 поставки от закалено стъкло, от които 3 регулируеми по височина
- 1 големи поставки на вратата
- Поставки на вратата: 3

##### Система за свежест

- 1 VitaFresh чекмедже с регулиране на влажността - запазва плодове и зеленчуци по-дълго свежи, както и техните витамини

##### Фризерна част

- Low Frost
- 3 бр. прозрачно отделение за замразени продукти, от които 1 BigBox

##### Размери

- Размери на уреда ( В x Ш x Д): 177.2 cm x 54.1 cm x 54.8 cm
- Размери за вграждане (В x Ш x Д): 177.5 cm x 56.0 cm x 55.0 cm

##### Техническа информация

- Отваряне на вратата вдясно, може да бъде сменено
- Номинално напрежение: 220 - 240 V

##### Допълнителни принадлежности

- A\*\*0006
- A\*\*0015

##### Локални опции

- Въз основа на резултатите от 24-часов тест. Реалният разход зависи от използването/мястото на уреда

##### Среда и безопасност

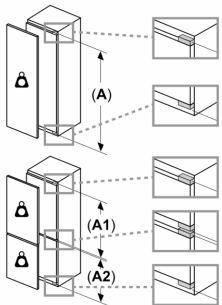
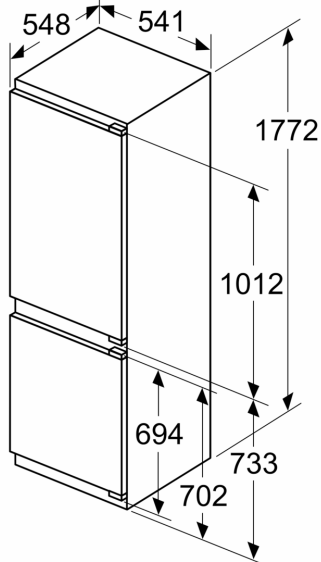
##### Монтаж

##### Обща информация

- E
- Общ обем : 267 П
- Нетен обем хладилна част : 183 П
- Нетен обем фризерна част : 84 П
- Net 4\* обем на отделение : 84 П
- Капацитет на замразяване 24h : 4.2 kg
- Годишно енергопотребление: 229

**Серия 4, Хладилник за вграждане с  
долен фризер, 177.2 x 54.1 cm, flat  
hinge  
KIV86VFE1**

Измерване в мм



Максимално допустимо тегло на предните части на модула

Поставени предни части на модула, които превишават допустимото тегло, могат да причинят повреда и да доведат до функционално влошаване на пантите

Δ Тегло

A: Врата на уреда височина заедно с панти в mm

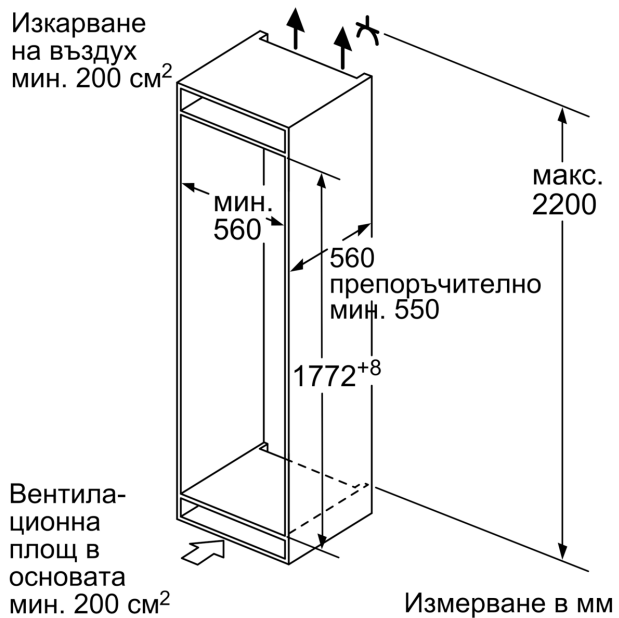
B: Недемперифирана панта, предна част на модула в kg

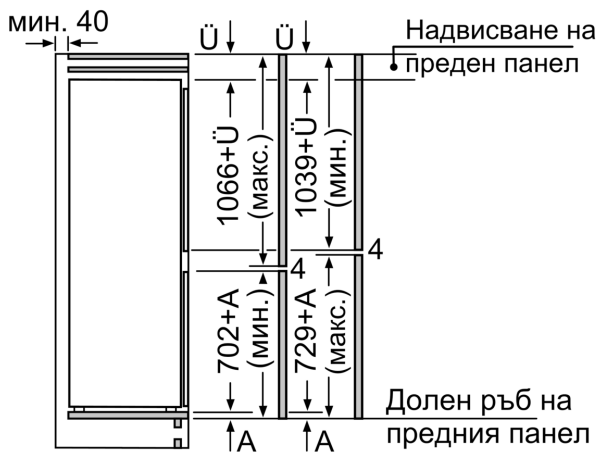
C: Демперифирана панта, предна част на модула в kg

D: Допълнително възможно натоварване в kg с комплект за тежко натоварване

A	B	C	D
1500-1750	22	22	
720-1400	19	19	B+5 / C+5
A1	15	19	
A2	15	19	

Изкарване на въздух мин.  $200 \text{ cm}^2$

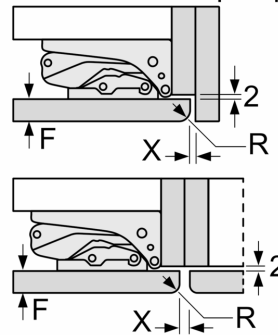




Посочените размери на вратата на кухненски уред важат за процеп на врата от 4 мм.

Измерване в мм

Измерване в мм  
Препоръка размери отвор за плосък шарнир



F	R	X
16-19	0-3	2,5
20	0-1	3
	2-3	2,5
21	0-1	3
	2-3	2,5
22	0	4
	1	3,5
	2-3	3

Препоръчителните размери на отвора от таблицата трябва да се спазват, за да се гарантира отваряне без сблъсък на вратата на уреда и да се избегнат повреди по кухненския шкаф.