

**Серия 4, Хладилник за вграждане,
122.5 x 56 cm, flat hinge
KIR41VFE0**



Просторният хладилник за вграждане с чекмедже Multi Box XXL за плодове и зеленчуци и усилен рафтове на вратата осигурява оптимално съхранение на храната.

- **MultiBox XXL:** огромно чекмедже за вашите плодове и зеленчуци.
- **EcoAirflow:** оптимално движение на въздуха и постоянна температура в зоната за охлаждане.
- **LED осветление:** осветява хладилника равномерно без блясък, през целия жизнен цикъл на уреда.
- **SuperCooling:** по-бързо охлажда новите продукти, като по-този начин се предпазва вече охладената храна.
- **Поставки за вратата с изключителна устойчивост:** допълнителна височина и гъвкавост за повече пространство и стабилност.

Техническа информация

Клас на енергийна ефективност:E
Средно годишно потребление на енергия в киловат часа годишно (kWh / a): 101 kWh/годишно
Полезен обем замразяване: 0 l
Полезен обем охлаждане: 204 l
Въздушни шумови емисии: 35 dB(A) re 1 pW
Клас на емисия на шум във въздуха: B
за вграждане/ свободностоящ: Вграждане
Опции за панела на вратата: Възможни като аксесоар
височина: 1221 mm
Ширина: 541 mm
Дълбочина на уреда: 548 mm
р-ри на нишата за монтаж (В x Ш x Д): 1225.0 x 560 x 550 mm
Нето тегло: 39.3 kg
Ток: 10 A
Панта на вратата: Дясно сменяем
Напрежение: 220-240 V
Честота: 50 Hz
Дължина на захранващия кабел: 230.0 cm
Брой компресори: 1
Брой самостоятелни кръга на охлаждане: 1
Вътрешен вентилатор: не
реверсивна панта та вратата: да
Брой регулируеми рафтове в хладилното отделение: 4
Рафтове за бутилки: да
EAN код: 4242005271818
Марка: Bosch
Име на продукта/търговски код: KIR41VFE0
Продуктова категория: Хладилник
Система без замръзване: Не
Типология на инсталиране: За пълно вграждане

Допълнителни аксесоари

KFZ40AX0 :
 KFZ40SX0 Врата, неръждаема стомана
 KSZB6R00 :
 KSZGGM00 :



Серия 4, Хладилник за вграждане, 122.5 x 56 cm, flat hinge KIR41VFE0

Просторният хладилник за вграждане с чекмедже Multi Box XXL за плодове и зеленчуци и усилен рафтове на вратата осигурява оптимално съхранение на храната.

- A31
- easy Installation

Мощност и потребление

- E
- Общ обем : 204 П
- Нетен обем хладилна част : 204 П
- Годишно енергопотребление: 101
- Климатичен клас: SN-ST
- Клас на емисията на въздушен шум : 35

Дизайн

- LED вътрешно осветление в хладилника

Комфорт и сигурност

- Електронно регулиране на температурата чрез LED индикатори
- Супер охлаждане с автоматично изключване

Хладилна част

- 5 поставки от закалено стъкло, от които 4 регулируеми по височина
- 1 големи поставки на вратата
- Поставки на вратата: 4

Система за свежест

- MultiBox: прозрачно чекмедже с вълнообразно дъно, идеално за съхранение на плодове и зеленчуци

Фризерна част

Размери

- Размери на уреда (В x Ш x Д): 122.1 см x 54.1 см x 54.8 см
- Размери за вграждане (В x Ш x Д): 122.5 см x 56.0 см x 55.0 см

Техническа информация

- Номинално напрежение: 220 - 240 V

Допълнителни принадлежности

- D**0006

Локални опции

- Въз основа на резултатите от 24-часов тест. Реалният разход зависи от използването/мястото на уреда

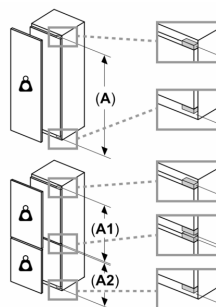
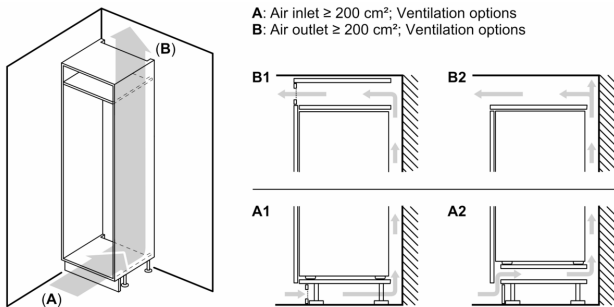
Среда и безопасност

Монтаж

Обща информация

- Дължина на захранващия кабел: 230 см

**Серия 4, Хладилник за вграждане,
122.5 x 56 cm, flat hinge
KIR41VFE0**



Максимално допустимо тегло на предните части на модула

Поставени предни части на модула, които превишават допустимото тегло, могат да причинят повреда и да доведат до функционално влошаване на пантите

Δ Тегло

A: Врата на уреда височина заедно с панти в mm

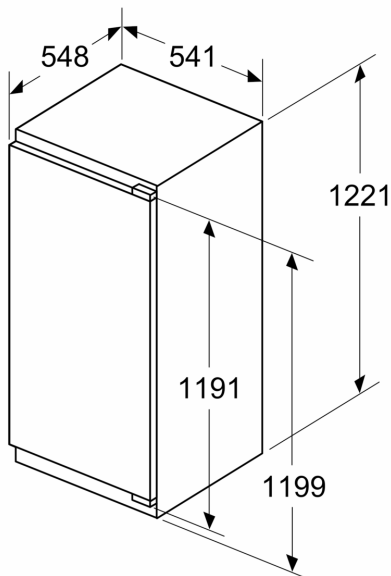
B: Недемпфирана панта, предна част на модула в kg

C: Демпфирана панта, предна част на модула в kg

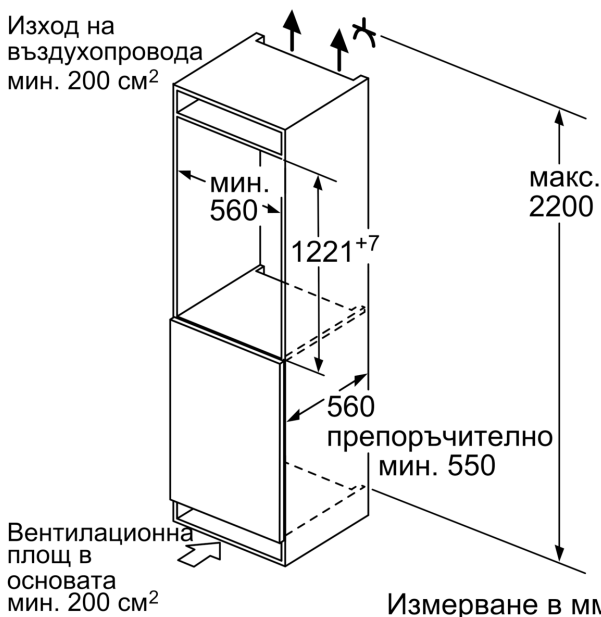
D: Допълнително възможно натоварване в kg с комплект за тежко натоварване

A	B	C	D
1500-1750	22	22	B+5 / C+5
720-1400	19	19	
A1	15	19	
A2	15	19	

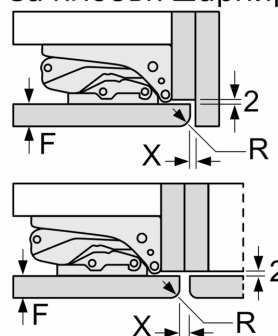
Измерване в мм



Измерване в мм



Измерване в мм
Препоръка размери отвор за плосък шарнир



F	R	X
16-19	0-3	2,5
20	0-1	3
	2-3	2,5
21	0-1	3
	2-3	2,5
22	0	4
	1	3,5
	2-3	3

Препоръчителните размери на отвора от таблицата трябва да се спазват, за да се гарантира отваряне без сблъсък на вратата на уреда и да се избегнат повреди по кухненския шкаф.