

Серия 4, Хладилник за вграждане с фризерно отделение, 177.5 x 56 cm, flat hinge KIL82VFEO



Допълнителни аксесоари

KSZGGM00 :

Просторният вграден хладилник с изключително голямо ** фризерно отделение, Multi Vox XXL чекмедже за плодове и зеленчуци и аларма на вратата осигурява идеално съхранение.**

- **Поставки за вратата с изключителна устойчивост:** допълнителна височина и гъвкавост за повече пространство и стабилност.
- **LED осветление:** осветява хладилника равномерно без блясък, през целия жизнен цикъл на уреда.
- **SuperCooling:** по-бързо охлажда новите продукти, като по-този начин се предпазва вече охладената храна.
- **Поставки за врата с повече място:** нашите отделения ви осигуряват още повече дължина и дълбочина.
- **Произведено в Германия:** качество, на което да разчитате.

Техническа информация

Клас на енергийна ефективност:E
 Средно годишно потребление на енергия в киловат часа годишно (kWh / a): 177 kWh/годишно
 Полезен обем замразяване: 34 l
 Полезен обем охлаждане: 246 l
 Въздушни шумови емисии: 35 dB(A) re 1 pW
 Клас на емисия на шум във въздуха: B
 за вграждане/ свободностоящ: Вграждане
 Опции за панела на вратата: Не е възможно
 височина: 1772 mm
 Ширина: 541 mm
 Дълбочина на уреда: 548 mm
 r-ри на нишата за монтаж (В x Ш x Д): 1775.0 x 560 x 550 mm
 Нето тегло: 56.9 kg
 Ток: 10 A
 Панта на вратата: Дясно сменяем
 Напрежение: 220-240 V
 Честота: 50 Hz
 Дължина на захранващия кабел: 230.0 cm
 Брой компресори: 1
 Брой самостоятелни кръга на охлаждане: 1
 Вътрешен вентилатор: да
 реверсивна панта та вратата: да
 Брой регулируеми рафтове в хладилното отделение: 4
 Рафтове за бутилки: да
 EAN код: 4242005382767
 Марка: Bosch
 Име на продукта/търговски код: KIL82VFEO
 Продуктова категория: Хладилник
 Система без замръзване: Не
 Типология на инсталиране: За пълно вграждане



Серия 4, Хладилник за вграждане с фризерно отделение, 177.5 x 56 cm, flat hinge KIL82VFE0

зависи от използването/мястото на уреда
Обща информация

Просторният вграден хладилник с изключително голямо ** фризерно отделение, Multi Vox XXL чекмедже за плодове и зеленчуци и аларма на вратата осигурява идеално съхранение.**

Мощност и потребление

- E
- Годишно енергопотребление: 177
- Общ обем : 280 П
- Клас на емисията на въздушен шум : 35
- yes

Дизайн

- LED вътрешно осветление

Комфорт и сигурност

- Електронно регулиране на температурата чрез LED индикатори
- Оптичен и акустичен сигнал при отворена врата
- Супер охлаждане с автоматично изключване
- Автоматично размразяване в хладилната част
- Лесна за почистване вътрешност

Хладилна част

- Нетен обем хладилна част : 246 П
- 6 поставки от закалено стъкло, от които 4 регулируеми по височина
- Поставки на вратата: 5
- Поставка за бутилки, хромирана, гланцирана

Система за свежест

- 2 прозрачни отделения за зеленчуци

Фризерна част

- 1 отделение за замразяване
- Нетен обем фризерна част : 34 П
- Капацитет на замразяване 24h : 2.5 kg
- Време за повишаване на температурата : 18 h
- Ръчно размразяване във фризера

Техническа информация

- Номинално напрежение: 220 - 240 V
- Климатичен клас: SN-ST
- Отваряне на вратата вдясно, може да бъде сменено
- Дължина на захранващия кабел:230 см

Размери

- Размери за вграждане (В x Ш x Д): 177.5 см x 56.0 см x 55.0 см
- Размери на уреда (В x Ш x Д): 177.2 см x 54.1 см x 54.8 см

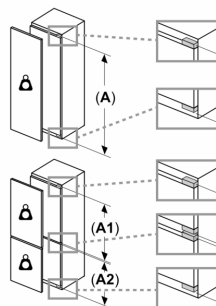
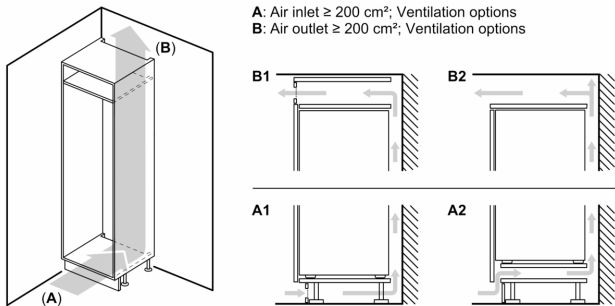
Допълнителни принадлежности

- A**0031, A**0006, A**0015

Локални опции

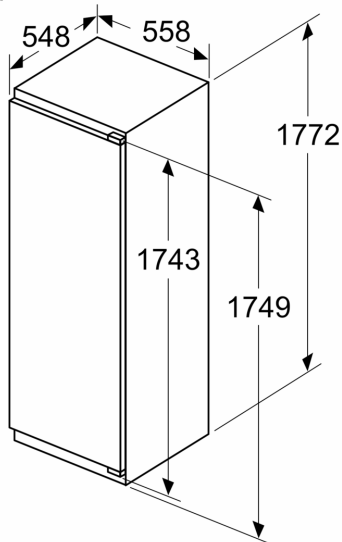
- Въз основа на резултатите от 24-часов тест. Реалният разход

Серия 4, Хладилник за вграждане с фризерно отделение, 177.5 x 56 cm, flat hinge KIL82VFE0



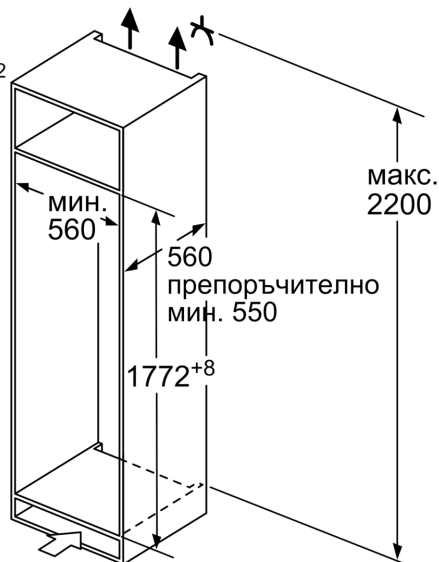
A	B	C	D
1500-1750	22	22	B+5 / C+5
720-1400	19	19	
A1	15	19	
A2	15	19	

Измерване в mm



Измерване в mm

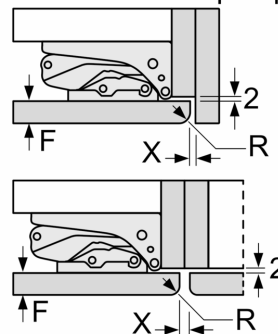
Изкарване на въздух мин. 200 cm²



Вентилационна площ в основата мин. 200 cm²

Измерване в mm

Измерване в mm
 Препоръка размери отвор за плосък шарнир



F	R	X
16-19	0-3	2,5
20	0-1	3
	2-3	2,5
21	0-1	3
	2-3	2,5
22	0	4
	1	3,5
	2-3	3

Препоръчителните размери на отвора от таблицата трябва да се спазват, за да се гарантира отваряне без сблъсък на вратата на уреда и да се избегнат повреди по кухненския шкаф.