

**Серия 8, Хладилник за вграждане,
177.5 x 56 cm, flat hinge
KIF81PFE0**



Допълнителни аксесоари

KSZB0S00 :
KSZGGM00 :

**Вграден хладилник с VitaFresh pro:
благодарение на 0°C технология и
оптималните нива на влажност, храната
остава богата на витамини и свежа до 3
пъти по-дълго**

- **VitaFresh pro:** храната се запазва свежа до три пъти по-дълго благодарение на технология за поддържане на 0 °C и оптимална влажност на въздуха.
- **LED осветление:** осветява хладилника равномерно без блясък, през целия жизнен цикъл на уреда.
- **Полица Easy Access** – изтеглящ се стъклен рафт за по-лесен достъп до продуктите в хладилника ви.
- **VarioShelf:** пространство с разпределение за бутилки и чаши на стъклените полици, които могат да се разделят и плъзгат отдолу.
- **SuperCooling:** по-бързо охлажда новите продукти, като по-този начин се предпазва вече охладената храна.

Техническа информация

Клас на енергийна ефективност:E
 Средно годишно потребление на енергия в киловат часа годишно (kWh / a): 150 kWh/годишно
 Полезен обем замразяване: 0 l
 Полезен обем охлаждане: 289 l
 Въздушни шумови емисии: 37 dB(A) re 1 pW
 Клас на емисия на шум във въздуха: C
 за вграждане/ свободностоящ: Вграждане
 Опции за панела на вратата: Не е възможно
 височина: 1772 mm
 Ширина: 558 mm
 Дълбочина на уреда: 545 mm
 r-ри на нишата за монтаж (В x Ш x Д): 1775.0 x 560 x 550 mm
 Нето тегло: 69.8 kg
 Мощност: 90 W
 Ток: 10 A
 Панта на вратата: Дясно сменяем
 Напрежение: 220-240 V
 Честота: 50 Hz
 Дължина на захранващия кабел: 230.0 cm
 Брой компресори: 1
 Брой самостоятелни кръга на охлаждане: 1
 Вътрешен вентилатор: не
 реверсивна панта та вратата:да
 Брой регулируеми рафтове в хладилното отделение: 6
 Рафтове за бутилки:не
 EAN код: 4242005207909
 Марка: Bosch
 Име на продукта/търговски код: KIF81PFE0
 Продуктова категория: Хладилник
 Система без замръзване: Не
 Типология на инсталиране: За пълно вграждане



Серия 8, Хладилник за вграждане, 177.5 x 56 cm, flat hinge KIF81PFE0

**Вграден хладилник с VitaFresh pro:
благодарение на 0°C технология и
оптималните нива на влажност, храната
остава богата на витамини и свежа до 3
пъти по-дълго**

Мощност и потребление

Дизайн

- LED вътрешно осветление в хладилника

Комфорт и сигурност

- Електронно регулиране на температурата с дигитално показание
- freshSense - постоянна температура чрез интелигентна сензорна техника
- Супер охлаждане с автоматично изключване
- Акустичен сигнал при отворена врата

Хладилна част

- 7 рафта от закалено стъкло (6 регулируеми по височина), от които 1 делим рафт varioShelf, 1 х изтеглящ се easyAccess рафт
- 5 поставки на вратата, от които 1х масло/ сирена

Система за свежест

- Всички хранителни продукти остават до 3х по-дълго свежи в зоната VitaFresh с 0 °C – сега с активно регулиране на влажността
- , 2 VitaFresh-отделения "сухи" (около 50% влажност на въздуха)

Размери

- Размери на уреда (В x Ш x Д): 177.2 см x 55.8 см x 54.5 см
- Размери за вграждане (В x Ш x Д): 177.5 см x 56.0 см x 55.0 см

Техническа информация

- Отваряне на вратата вдясно, може да бъде сменено
- Мощност: 90 W
- Номинално напрежение: 220 - 240 V

Допълнителни принадлежности

- A**0006
- A**0024

Локални опции

- Въз основа на резултатите от 24-часов тест. Реалният разход зависи от използването/мястото на уреда

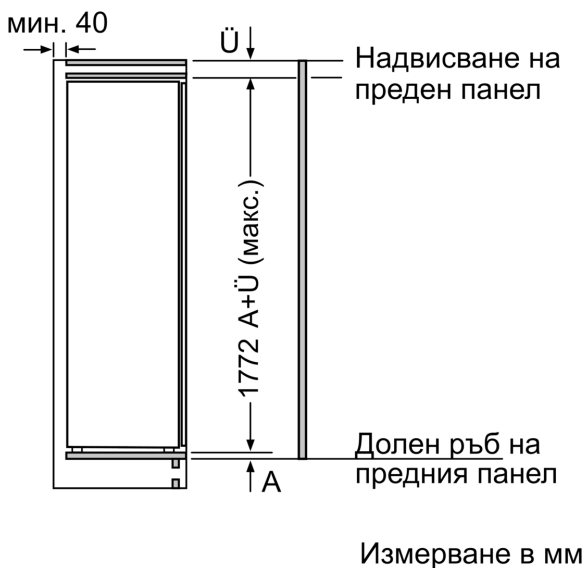
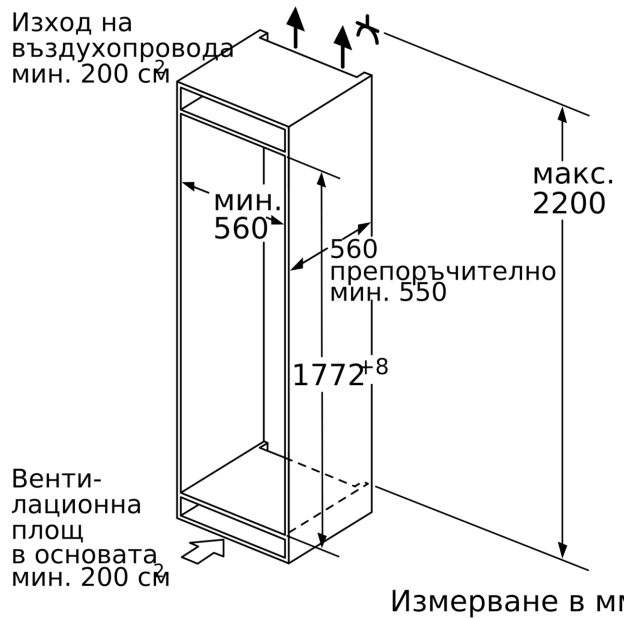
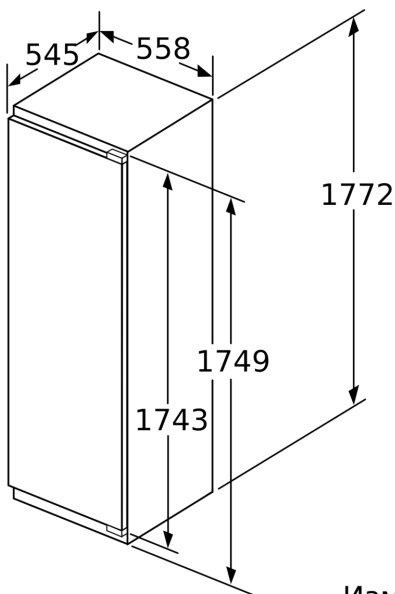
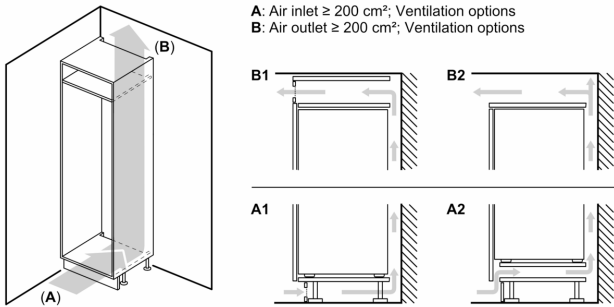
Среда и безопасност

Монтаж

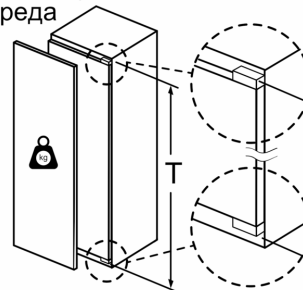
Обща информация

- E
- Общ обем : 289 П
- Нетен обем хладилна част : 289 П
- Нетен обем фризерна част : 0 П
- Годишно енергопотребление: 150
- Климатичен клас: SN-ST
- Клас на емисията на въздушен шум : 37

**Серия 8, Хладилник за вграждане,
177.5 x 56 cm, flat hinge
KIF81PFE0**



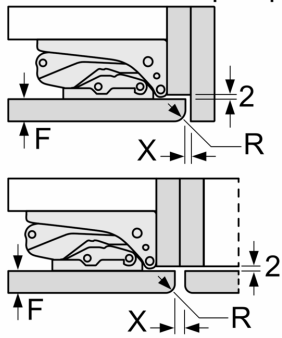
Максимално допустимо тегло на предните части на уреда



Монтираните врати на кухненски уреди, които превишават допустимото тегло, могат да доведат до повреди и до нарушаване на функцията на пантата.

T: Височина на вратата на уреда вкл. пантите в mm:	несмекчена панта, врата в кг:	смекчена панта, врата в кг:
1500-1750	22	22

Измерване в мм
 Препоръка размери отвор
 за плосък шарнир



F	R	X
16-19	0-3	2,5
20	0-1	3
	2-3	2,5
21	0-1	3
	2-3	2,5
22	0	4
	1	3,5
	2-3	3

Препоръчителните размери на отвора от таблицата трябва да се спазват, за да се гарантира отваряне без сблъсък на вратата на уреда и да се избегнат повреди по кухненския шкаф.