

Серия 6, Свободностоящ хладилник с долен фризер, 203 х 60 см, Неръждаема стомана (със защита от отпечатъци) KGN39A1AT



Хладилник с фризер с клас на енергийна ефективност А, с VitaFresh XXL <0°C> и No Frost за ефективни и перфектни резултати при охлаждане при всякакви обстоятелства.

- **Клас на енергийна ефективност А:** пестете енергия и охлаждайте тихо с най-ефективния клас А.
- **VitaFresh XXL <0°C>:** хладилник, който запазва свежестта на храната по-дълго благодарение на по-големите чекмеджета с гъвкав контрол на температурата.
- **Концепцията NoFrost:** никога повече няма да ви се налага да размразявате хладилника и фризера си.
- **Метална задна стена с MultiAirflow:** осигурява равномерна циркулация на хладен, свеж въздух за поддържане на постоянна температура.
- **Flex Interior:** регулирайте вътрешността на хладилника според вашите нужди благодарение на гъвкавите тави на вратите.

Техническа информация

Клас на енергийна ефективност:	A
Средно годишно потребление на енергия в киловат часа годишно (kWh / a):	104 kWh/годишно
Полезен обем замразяване:	103 l
Полезен обем охлаждане:	260 l
Въздушни шумови емисии:	29 dB(A) re 1 pW
Клас на емисия на шум във въздуха:	A
за вграждане/ свободностоящ:	Свободностоящ
Опции за панела на вратата:	Не е възможно
височина:	2030 mm
Ширина:	600 mm
Дълбочина на уреда:	665 mm
Нето тегло:	98.9 kg
Ток:	10 A
Панта на вратата:	Дясно сменяем
Напрежение:	220-240 V
Честота:	50 Hz
Дължина на захранващия кабел:	210.0 cm
Брой компресори:	1
Брой самостоятелни кръга на охлаждане:	2
Вътрешен вентилатор:	не
реверсивна панта та вратата:	да
Брой регулируеми рафтове в хладилното отделение:	3
Рафтове за бутилки:	да
Типология на инсталиране:	Свободностояща



**Серия 6, Свободностоящ
хладилник с долен фризер, 203 x
60 cm, Неръждаема стомана (със
защита от отпечатъци)
KGN39AIAT**

**Хладилник с фризер с клас на
енергийна ефективност A, с VitaFresh
XXL <0°C> и No Frost за ефективни и
перфектни резултати при охлаждане при
всякакви обстоятелства.**

- Врати неръждаема стомана с покритие против отпечатъци

Мощност и потребление

- A
- Общ обем : 363 л
- Нетен обем хладилна част : 260 л
- Нетен обем фризерна част : 103 л
- Капацитет на замразяване 24h : 11 kg
- Годишно енергопотребление: 104
- Климатичен клас: SN-T
- yes
- Клас на емисията на въздушен шум : 29
- Време за повишаване на температурата : 21 h

Дизайн

- Врати неръждаема стомана с покритие против отпечатъци, страни Pearl grey (VZF 07127)
- Вертикална дръжка на вратата
- LED със Soft Start в хладилника

Комфорт и сигурност

- Отделно, електронно регулиране на температурата чрез LED индикатори
- Отделно регулиране на температурата в хладилника и фризера
- Супер охлаждане с автоматично изключване
- Оптичен и акустичен сигнал при отворена врата
- Оптичен и акустичен сигнал при неправомерно покачване на температурата във фризера

Хладилна част

- Multi Airflow система
- 5 рафта от закалено стъкло (3 регулируеми по височина), от които 1 разделящ се стъклен рафт
- Поставка за бутилки, хромирана, гланцирана
- 4 бр. поставки на вратата

Система за свежест

- 1 VitaFresh чекмедже с регулиране на влажността - запазва плодове и зеленчуци по-дълго свежи, както и техните витамини
- , 1 Chiller отделение

Фризерна част

- 3 прозрачни отделения за замразени продукти

Размери

- Размери на уреда (В x Ш x Д): 203.0 cm x 60.0 cm x 66.5 cm

Техническа информация

- Отваряне на вратата вдясно, може да бъде сменено
- Регулируеми предни крака, ролки отзад
- Номинално напрежение: 220 - 240 V
- Дължина на захранващия кабел: 240 cm

Допълнителни принадлежности

- A**0006
- A**0015

Локални опции

- Въз основа на резултатите от 24-часов тест. Реалният разход зависи от използването/мястото на уреда

Среда и безопасност

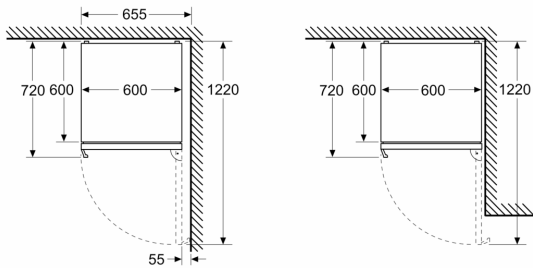
Монтаж

Обща информация

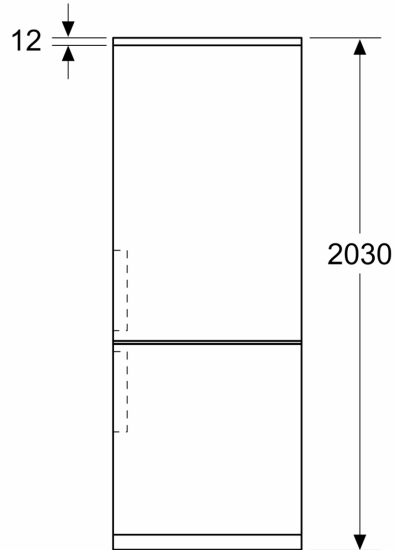
- 1 разделящ се стъклен рафт
- 5 поставки от закалено стъкло, от които 3 регулируеми по височина

**Серия 6, Свободностоящ
хладилник с долен фризер, 203 х
60 см, Неръждаема стомана (със
защита от отпечатьци)
KGN39AIAT**

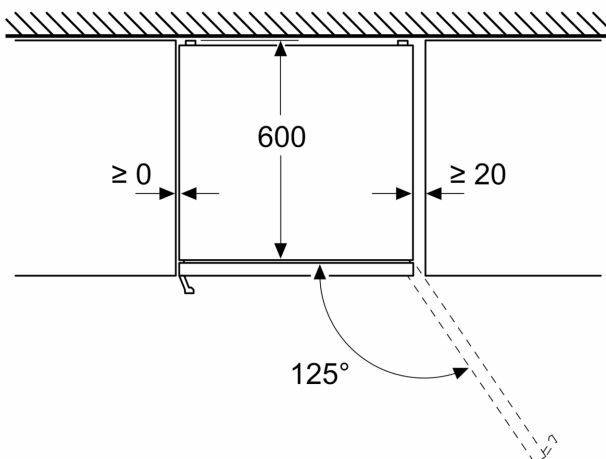
Измерване в мм



Измерване в мм



Измерване в мм



Измерване в мм

