

Серия | 4, Френски хладилник с долен фризер, 183 x 91 cm, Неръждаема стомана (със защита от отпечатъци) KFN96VPEA



Хладилникът с клас на енергийна ефективност A++и CrisperBox: охлажда много ефикасно - благодарение на охлаждащото отделение плодовете и зеленчуците остават свежи по-дълго.

- **XXL вместимост:** допълнително място за храна винаги когато ви е необходимо.
- **LED осветление:** осветява хладилника равномерно без блясък, през целия жизнен цикъл на уреда.
- **Чекмедже за замразена храна тип BigBox:** за подреждане на контейнери за съхранение или за големи количества замразена храна.
- **HolidayMode:** защита на замразените храни и предотвратяване на загубата на енергия в хладилника.
- **SuperCooling:** по-бързо охлажда новите продукти, като по-този начин се предпазва вече охладената храна.

Техническа информация

Клас на енергийна ефективност:	E
Средно годишно потребление на енергия в киловат часа годишно (kWh / a):	333 kWh/годишно
Полезен обем замразяване:	200 l
Полезен обем охлаждане:	405 l
Въздушни шумови емисии:	38 dB(A) re 1 pW
Клас на емисия на шум във въздуха:	C
за вграждане/ свободностоящ:	Свободностоящ
Опции за панела на вратата:	Не е възможно
височина:	1830 mm
Ширина:	905 mm
Дълбочина на уреда:	731 mm
Нето тегло:	117.3 kg
Ток:	10 A
Панта на вратата:	ляво и дясно
Напрежение:	220-240 V
Честота:	50-60 Hz
Дължина на захранващия кабел:	240.0 cm
Брой компресори:	1
Брой самостоятелни кръга на охлаждане:	1
Вътрешен вентилатор:	да
реверсивна панта та вратата:	не
Брой регулируеми рафтове в хладилното отделение:	2
Рафтове за бутилки:	не
Типология на инсталиране:	Свободностояща



Серия | 4, Френски хладилник с долен фризер, 183 x 91 см, Неръждаема стомана (със защита от отпечатьци) KFN96VPEA

Хладилникът с клас на енергийна ефективност A++ и CrisperBox: охлажда много ефикасно - благодарение на охлаждащото отделение плодовете и зеленчуците остават свежи по-дълго.

Мощност и потребление

- E
- Общ обем : 605 П
- Нетен обем хладилна част : 405 П
- Нетен обем фризерна част : 200 П
- Капацитет на замразяване 24h : 13 kg
- Годишно енергопотребление: 333
- Климатичен клас: SN-T
- yes
- Клас на емисията на въздушен шум : 38
- Време за повишаване на температурата : 15 h

Дизайн

- Врати неръждаема стомана с покритие против отпечатьци, страни хром-металик
- стандартна врата , врата неръждаема стомана с покритие против отпечатьци, странични панели хром-металик
- LED вътрешно осветление в хладилника
- Интериор с метални приложения

Комфорт и сигурност

- Електронно регулиране на температурата, точно дигитално показание
- Супер охлаждане с автоматично изключване
- Автоматично размразяване в хладилната част
- Акустичен сигнал при отворена врата, Визуално предупреждение за отворена врата
- акустичен предупредителен сигнал, оптичен сигнал при покачване на температурата

Хладилна част

- Multi Airflow система
- 4 бр. поставки на вратата
- празен/0
- 1 отделение за масло/сирене

Система за свежест

- 1 Chiller отделение
- 1 Crisper Box с регулиране на влажността

Фризерна част

- 6 прозрачни отделения за замразени продукти
- Кутия за лед
- без във фризера

Размери

- Размери на уреда (В x Ш x Д): 183.0 см x 91.0 см x 73.1 см

Техническа информация

- Номинално напрежение: 220 - 240 V

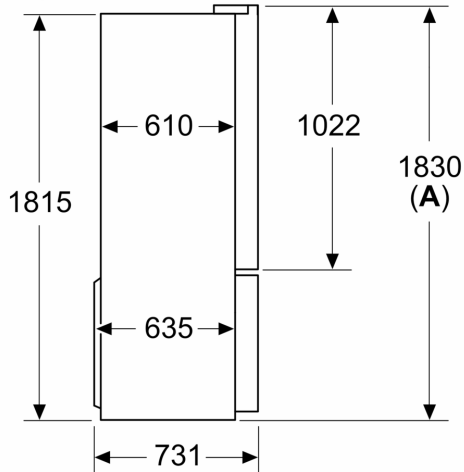
Допълнителни принадлежности

Локални опции

- Въз основа на резултатите от 24-часов тест. Реалният разход зависи от използването/мястото на уреда
- За да бъде постигнат декларирания енергиен разход, трябва да се използват приложените към уреда дистанционери. С тях се увеличава дълбочината на уреда с около 3,5 см. Уредът е напълно функциониращ без използване на дистанционерите, но има незначително по-висок разход на енергия.
- Net 4* обем на отделение : 200 П
- акустичен
- 2 големи поставки на вратата
- LED вътрешно осветление

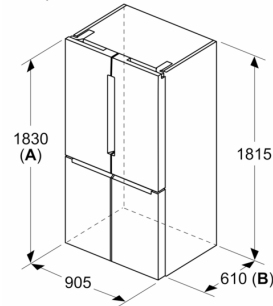
Серия | 4, Френски хладилник с долен фризер, 183 x 91 см, Неръждаема стомана (със защита от отпечатьци) KFN96VPEA

Измерване в mm



A: Предната част може да се регулира от 1830–1847 mm, с напълно изкарани предни крачета за нивелиране

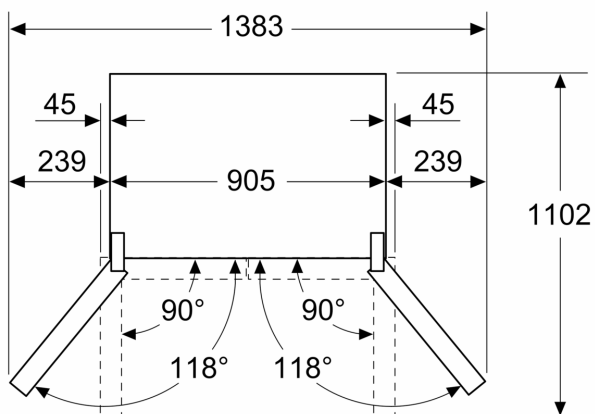
Измерване в mm



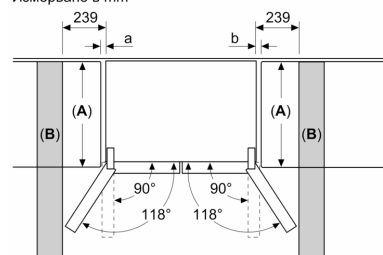
A: Предната част може да се регулира от 1830–1847 mm, с напълно изкарани предни крачета за нивелиране

B: Добавете 25 mm за фиксирани разделители отзад

Измерване в mm



Измерване в mm



A	a	b
≤ 600	0	0
600 < A ≤ 650	45	45
650 < A ≤ 700	60	60
> 700	239	239

A: Дълбочина шкаф или работен плот

B: Стена
Чекмеджетата могат да се изтеглят и изваждат с отворена врата до 90°