

**Серия 6, Парна фурна, 60 x 60 cm,
Неръждаема стомана
HRG5785S6**



Допълнителни аксесоари

HEZ327000 Каменна плоча за печене, HEZ531010 :, HEZ532010
Универсална тава, незалепващо керамично, HEZ538000 1
телескопична релса, за всички нива, HEZ617000 Тава за пица,
кръгла, HEZ629070 Грил тава, HEZ631070 :, HEZ632070 :,
HEZ634000 :, HEZ638000 1 телескопична релса, за всички нива,
HEZ660050 :, HEZ664000 :, HEZ915003 :, HEZG0AS00 :

**Фурна за вграждане със сонда за месо,
функции AutoPilot и добавена пара:
автоматично приготвя ястията до
желаната степен на готвене, хрупкави
отвън и сочно отвътре.**

- **Сонда за месо:** измерва оптималната температура в сърцевината на печеното.
- **Печете на пара:** чрез парата храните стават по-хрупкави отвън и по-сочни отвътре.
- **AutoPilot 30:** всяко ястие се превръща в истински успех благодарение на 30 предварително зададени автоматични програми.
- **Контрол чрез LCD дисплей, бял:** лесно управление благодарение на директния достъп до допълнителни функции, препоръчителни температури и индикатор за температурата.
- **Потъващи бутони:** удобно управление и лесно почистване на предния панел.

Техническа информация

за вграждане/ свободностоящ: Вграждане
Интегрирана система за почистване: Пиrolитичен
р-ри на нишата за монтаж (В x Ш x Д): 585-595 x 560-568 x 550 mm
Размери на уреда: 595 x 594 x 548 mm
размери на опакован уред (В x Ш x Д): 670 x 660 x 690 mm
Материал на панела за управление: Неръждаема стомана
Материал на вратата: стъкло
Нето тегло: 40.0 kg
Използваем обем на раб. камера 1: 71 l
Метод на готвене: регенериране, Размразяване, Грил по цялата
ширина, Notair gentle, Горещ въздух, Традиционно нагриване,
Настройки за пица, готвене при ниска температура, Грил с
циркуляция на въздуха
контрол на температурата: електронно
брой лампи: 1
Дължина на захранващия кабел: 120.0 cm
EAN код: 4242005165926
Брой на работните камери (2010/30/EC): 1
Клас на енергийна ефективност (2010/30/EC): A
Консумация на енергия конвенционално (2010/30/EC): 0.99
kWh/цикъл
Консумация на енергия при принудена конвекция на въздуха
(2010/30/EC): 0.81 kWh/цикъл
Индекс за енергийна ефективност (2010/30/EC): 95.3 %
Мощност: 3600 W
Ток: 16 A
Напрежение: 220-240 V
Честота: 50; 60 Hz
Вид щепсел: Gardy щепсел със заземяване



Серия 6, Парна фурна, 60 x 60 cm, Неръждаема стомана HRG5785S6

**Фурна за вграждане със сонда за месо,
функции AutoPilot и добавена пара:
автоматично приготвя ястията до
желаната степен на готвене, хрупкави
отвън и сочно отвътре.**

Функции за готвене

- фурна с 9 опции на нагряване: 3D HotAir, горно/долно нагряване, инфра-грил с циркулация на въздуха, Vario-грил за голяма повърхност, нагряване „Пица“, готвене при ниска температура, размразяване, горещ въздух леко, регенериране
- Режими на печене, комбинирани с функция за пара: Hot air, Hot air grilling, Conventional heat
- Регулиране на температурата от 30 °C - 275 °C
- Обем: 71 л

Решетки / водачи

- Брой нива: 5 Бр.
- самостоятелен водач, който може да се сложи на всяко ниво, със стоп-функция

Дизайн

- Управление чрез въртящи се бутони, Потъващи бутони за управление
- XXL обем и сив емайл

Почистване

- Пиролиза – автоматично самопочистване
- Изцяло стъклена вътрешна страна на вратата

Комфорт

- LCD дисплей (бял)
- Електронен програмен часовник: включване, изключване, аларма, показване на часа
- Автоматично предложение за температура
- Визуален контрол на температурата Настройка Sabbath
- AutoPilot 30
- Допълнителни функции:
 - Програма за премахване на котления камък
 - Класическо отваряне, Врата на фурната със SoftClose
 - Стандартна дръжка
 - Допълнителни системи: Автоматични програми AutoPilot
- Сонда за месо с отчитане на температурата в 1 точка
- Бързо загряване
- Халогенно осветление, отделен бутон за осветлението
- Резервоар за вода с обем от 220ml
- Генераторът за пара е извън вътрешността на фурната.
- Охлаждащ корпуса вентилатор
- HomeConnect готов за WLAN

Акcesoари

- M**0118, M**0176, M**0203

Околна среда и сигурност

- Студена врата макс. 30°C

- (измерване при 180°C температура на фурната / начин на загряване: горно/долно след 1 час в средата на стъклото)
- Ниска температура на вратата по време на пиролитично почистване
- Заклучване на вратата електронно
- Заклучване за защита от деца с индивидуална настройка
- Защитно автоматично изключване Индикация за остатъчна топлина Превключвател на вратата

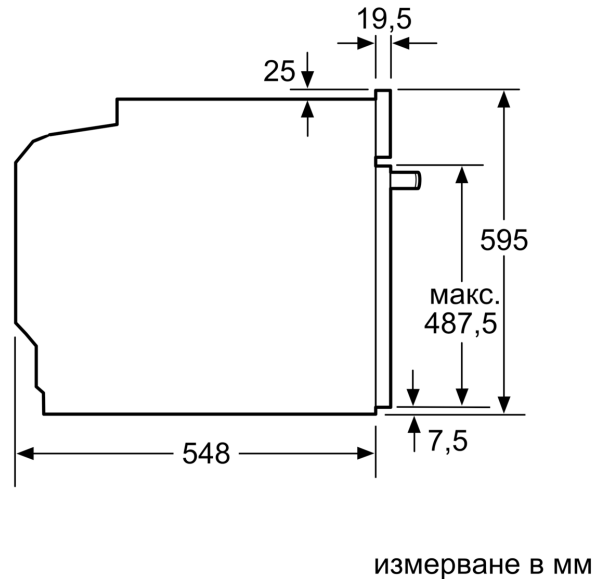
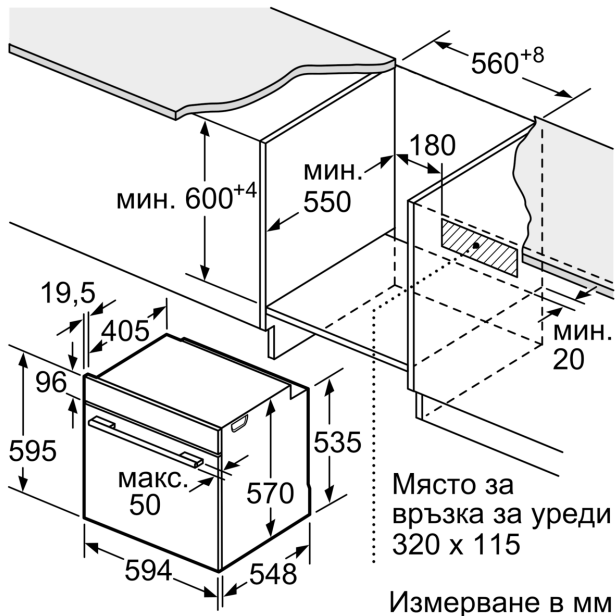
Техническа информация:

- Дължина на кабела на ел. мрежа: 120 cm
- Номинална мощност: 3.6 kW
- Клас на енергийна ефективност (съгл. EU Nr. 65/2014): A(в скала за енергийна ефективност от A+++ до D)
- Енергиен разход на цикъл в конвенционален режим:0.99 kWh
- Енергиен разход на цикъл в режим циркулация:0.81 kWh
- Брой на отделенията: 1 Топлинен източник: електрически Обем:71 л

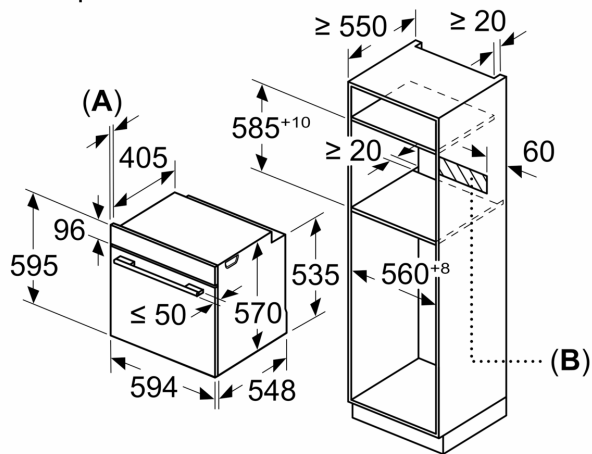
Размери:

- Размери на уреда (В x Ш x Д): 595 мм x 594 мм x 548 мм
- Размери на нишата (В x Ш x Д): 560 мм - 568 мм x 585 мм - 595 мм x 550 мм
- Моля, имайте предвид размерите за вграждане, които са показани на чертежа за монтаж
- Препоръчваме ви да изберете допълнителни продукти в рамките на SER6, за да осигурите оптимална дизайнерска комбинация на вашите уреди за вграждане.

**Серия 6, Парна фурна, 60 x 60 см,
Неръждаема стомана
HRG5785S6**



Измерване в мм



А: 19,5 мм
В: Място за свързване на уреда 320 x 115 мм

Монтаж с плот.

