

**Серия 8, Комбинирана  
микровълнова фурна с добавена  
пара, 60 x 60 cm, Неръждаема  
стомана  
HNG6764S1**



**Допълнителни аксесоари**

HEZ327000 Каменна плоча за печене, HEZ531010 :, HEZ532010  
Универсална тава, незалепащо керамично, HEZ617000 Тава за  
пица, кръгла, HEZ625071 Грил тава, HEZ631070 :, HEZ632070 :,  
HEZ633001 Капак за дълбока тава, HEZ633070 Професионална  
дълбока тава, HEZ634080 :, HEZ635000 :, HEZ636000 Стъклена  
тава, HEZ660050 :, HEZ664000 :, HEZ915003 :, HEZG0AS00 :

**Фурна за вграждане с PerfectBake,  
PerfectRoast и добавена пара:  
перфектни, хрупкави резултати, дори  
когато бързате.**

- Added Steam – за съвършено хрупкави отвън и сочни отвътре ястия.
- Микровълнова функция: за бързо загряване или бързо готвене в комбинация с горещ въздух.
- 4D Hotair – равномерно разпределение на топлината за отлични резултати на всяко ниво.
- Сензорен TFT дисплей – ясни надписи и изображения за още по-лесен и интуитивен контрол на фурната.
- Отпуснете се или прекарайте време в други задачи, докато фурната се почиства, използвайки цикъла Self-Clean. За по-натоварените дни се предлагат 2 и 3 часови цикли в допълнение към 4-часов цикъл, който да използвате, когато фурната е силно замърсена.

**Техническа информация**

Допълнителни функции: ..... Комбиниран уред с микровълнова  
Вид управление: ..... Електронни  
Размери на уреда: ..... 595 x 594 x 548 mm  
размери на кухнята: ..... 357.0 x 480 x 392.0 mm  
Дължина на захранващия кабел: ..... 120.0 cm  
Нето тегло: ..... 47.3 kg  
Бруто тегло: ..... 50.5 kg  
EAN код: ..... 4242002789460  
Макс. мощност: ..... 800 W  
Мощност: ..... 3600 W  
Ток: ..... 16 A  
Напрежение: ..... 220-240 V  
Честота: ..... 60; 50 Hz  
Вид щепсел: ..... Gardy щепсел със заземяване



## **Серия 8, Комбинирана микровълнова фурна с добавена пара, 60 x 60 cm, Неръждаема стомана HNG6764S1**

- Размери на нишата (В x Ш x Д): 560 мм - 568 мм x 585 мм - 595 мм x 550 мм
- Моля, имайте предвид размерите за вграждане, които са показани на чертежа за монтаж
- Интелигентна инверторна технология: максималната мощност се намалява до 600 W при по-продължително готвене.

## **Фурна за вграждане с PerfectBake, PerfectRoast и добавена пара: перфектни, хрупкави резултати, дори когато бързате.**

### **Функции за готвене**

- Фурна с 14 начина на нагряване: 4D горещ въздух, горещ въздух еко, горно/долно нагряване, горно/долно нагряване еко, инфра-грил с циркулация на въздуха, Vario-грил за голяма повърхност, Vario-грил за малка повърхност, нагряване „Пица“, долно нагряване, интензивно нагряване, готвене при ниска температура, затопляне на съдове, обезводняване, поддържане на температура
- Допълнителни методи за готвене с пара: регенериране, втасване
- Допълнителни програми с микровълни: микровълни, комбинирани микровълни (varioSpeed) - до 50% по-бързо готвене
- Обем: 67 л

### **Дизайн**

#### **Почистване**

- Пиролиза – автоматично самопочистване

#### **Комфорт**

- 3x2,5“-TFT-цветен и текстов дисплей с бутони, които реагират на допир
- Класическо отваряне, Врата на фурната със SoftClose
- Допълнителни системи: Bosch Assist: оптимизирани автоматични програми
- Сензор за автоматично печене PerfectBake
- многоточково температурно следене PerfectRoast
- Електронен програмен часовник: включване, изключване, аларма, показване на часа
- Бързо загряване
- LED осветление, LED удължена светлина, отделен бутон за осветлението
- Резервоар за вода с вместимост 1 л.
- Индикатор за празен резервоар
- Генераторът за пара е извън вътрешността на фурната.
- Охлаждащ корпуса вентилатор

#### **Решетки / водачи**

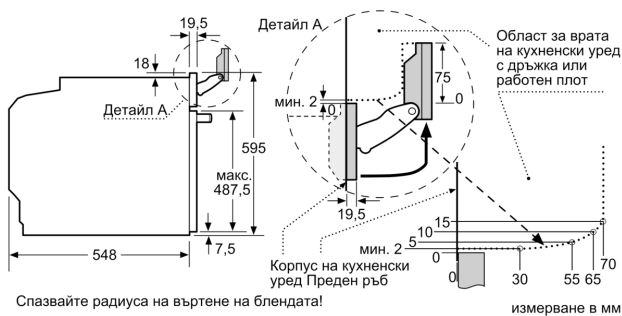
#### **Околна среда и сигурност**

- Заклучване на вратата електронно
- Заклучване за защита от деца с индивидуална настройка  
Защитно автоматично изключване Индикация за остатъчна топлина Стартов бутон Превключвател на вратата

#### **Техническа информация:**

- Дължина на кабела на ел. мрежа: 120 cm
- Номинална мощност: 3.6 kW
- Размери на уреда ( В x Ш x Д): 595 мм x 594 мм x 548 мм

**Серия 8, Комбинирана  
микровълнова фурна с добавена  
пара, 60 x 60 cm, Неръждаема  
стомана  
HNG6764S1**



Ако уредът се монтира под плот, трябва да се спазва следната дебелина на работния плот (респ. вкл. долната конструкция).

Тип плот	мин. дебелина на работния плот	
	изпъкнал	изравнен
Индукционен плот	37 мм	38 мм
Цял индукционен плот	47 мм	48 мм
Газов плот	30 мм	38 мм
Електрически плот	27 мм	30 мм

