

iQ700, Комбинирана микровълнова фурна с добавена пара, 60 x 60 cm, Неръждаема стомана HN678G4S1



✓ activeClean: автоматична система за лесно почистване.

Features

Техническа информация

Вид микровълнова фурна:Комбинирана фурна с микровълни
 Вид управление:Електронни
 Размери на уреда: 595 x 594 x 548 mm
 Размери на кухнята: 357.0 x 480 x 392.0 mm
 Дължина на захранващия кабел: 120.0 cm
 Тегло: 48.5 kg
 Бруто тегло: 51.7 kg
 EAN код: 4242003658789
 Макс. микровълнова мощност: 800 W
 Оценка на свързването: 3600 W
 Ток: 16 A
 Номинална мощност: 220-240 V
 Честота: 60; 50 Hz
 Вид щепсел: Gardy щепсел със заземяване



Допълнителни аксесоари

HZ327000 Baking stone, HZ531010 ;, HZ532010 ;, HZ617000 ;,
 HZ625071 Грил тава, HZ631070 ;, HZ632070 Универсален тиган,
 HZ633001 Капак за дълбока тава, HZ633070 Професионална дълбока тава, HZ634080 ;, HZ636000 ;, HZ664000 ;, HZ66X650 Accessory, HZ915003 ;, HZG0AS00 ;

iQ700, Комбинирана миковълнова фурна с добавена пара, 60 x 60 cm, Неръждаема стомана HN678G4S1

Features

Функции за готвене

- Фурна с 15 начина на нагряване: 4D горещ въздух, горещ въздух - еко, горно/долно нагряване, горно/долно нагряване еко, инфра-грил с циркулация на въздуха, грил за голяма повърхност, Vario-грил за малка повърхност, нагряване „Пица“, замразени храни, долно нагряване, интензивно нагряване, готвене при ниска температура, затопляне на съдове, обезводняване, поддържане на температура
- Допълнителни методи за готвене с пара: регенериране, втасване
- Допълнителни програми с миковълни: миковълни, комбинирани миковълни (varioSpeed) - до 50% по-бързо готвене
- Обем: 67 л

Дизайн

- Вътрешна повърхност на фурната: емайл антрацит

Почистване

- Пиролиза – автоматично самопочистване

Комфорт

- 5,7"-TFT-цветен и текстов дисплей с бутони, които реагират на допир
- Допълнителни системи: Bosch Assist: оптимизирани автоматични програми
- Сензор за автоматично печене bakingSensor многоточково температурно следене roastingSensor Plus
- Електронен програмен часовник: включване, изключване, аларма, показване на часа
- Бързо загряване
- LED осветление, LED удължена светлина, отделен бутон за осветлението
- Резервоар за вода с вместимост 1 л.
- Индикатор за празен резервоар
- Генераторът за пара е извън вътрешността на фурната.
- Охлаждащ корпуса вентилатор

Решетки / водачи

Акcesoари

- M**0118, M**0176, M**0203

Околна среда и сигурност

- Заклучване на вратата електронно Заклучване за защита от деца с индивидуална настройка Защитно автоматично изключване Индикация за остатъчна топлина Стартов бутон Превключвател на вратата

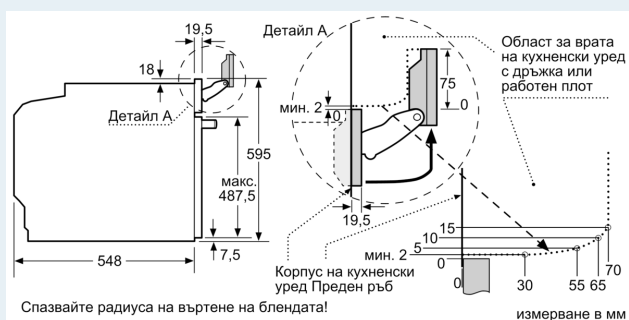
Техническа информация:

- Дължина на кабела на ел. мрежа: 120 cm
- Номинална мощност: 3.6 kW
- Размери на уреда (В x Ш x Д): 595 mm x 594 mm x 548 mm

- Размери на нишата (В x Ш x Д): 560 mm - 568 mm x 585 mm - 595 mm x 550 mm
- Моля, имайте предвид размерите за вграждане, които са показани на чертежа за монтаж

iQ700, Комбинирана микровълнова фурна с добавена пара, 60 x 60 cm, Неръждаема стомана HN678G4S1

оразмерени чертежи



Ако уредът се монтира под плот, трябва да се спазва следната дебелина на работния плот (респ. вкл. долната конструкция).

Тип плот	мин. дебелина на работния плот	
	изпъкнал	изравнен
Индукционен плот	37 мм	38 мм
Цял индукционен плот	47 мм	48 мм
Газов плот	30 мм	38 мм
Електрически плот	27 мм	30 мм

