

## iQ700, Комбинирана фурна с микровълни, 60 x 60 cm, Неръждаема стомана HM636GNS1



### Features

#### Техническа информация

Вид микровълнова фурна: .....Комбинирана фурна с микровълни  
Вид управление: .....Електронни  
Размери на уреда: ..... 595 x 594 x 548 mm  
размери на кухнята: .....357.0 x 480 x 392.0 cm  
Дължина на захранващия кабел: ..... 120.0 cm  
Тегло: ..... 42.5 kg  
Бруто тегло: ..... 44.9 kg  
EAN код: ..... 4242003671894  
Макс. микровълнова мощност: ..... 800 W  
Оценка на свързването: .....3600 W  
Ток: ..... 16 A  
Номинална мощност: ..... 220-240 V  
Честота: ..... 60; 50 Hz  
Вид щепсел: .....Gardy щепсел със заземяване



4 242003 671894

### Допълнителни аксесоари

HZ617000 ; HZ625071 Грил тава, HZ631070 ; HZ632070  
Универсален тиган, HZ633001 Капак за дълбока тава, HZ633070  
Професионална дълбока тава, HZ634080 ; HZ636000 ;  
HZ664000 ; HZ66X650 Accessory, HZ915003 ; HZG0AS00 ;  
HZ327000 Baking stone, HZ531010 ; HZ532010 :

## iQ700, Комбинирана фурна с микровълни, 60 x 60 cm, Неръждаема стомана NM636GNS1

### Features

#### Функции за готвене

- Фурна с 13 начина на нагряване: 4D горещ въздух, горещ въздух - еко, горно/долно нагряване, горно/долно нагряване еко, инфра-грил с циркулация на въздуха, грил за голяма повърхност, Vario-грил за малка повърхност, нагряване „Пица“, замразени храни, долно нагряване, готвене при ниска температура, затопляне на съдове, поддържане на температура
- Допълнителни програми с микровълни: микровълни, комбинирани микровълни (varioSpeed) - до 50% по-бързо готвене
- Обем: 67 л

#### Дизайн

- Вътрешна повърхност на фурната: емайл антрацит

#### Почистване

- EcoClean самопочистващо се покритие: задна стена

#### Комфорт

- 3,7"-TFT-цветен и текстов дисплей с бутони, които реагират на допир
- Допълнителни системи: Bosch Assist: оптимизирани автоматични програми
- Електронен програмен часовник: включване, изключване, аларма, показване на часа
- Бързо загреване
- LED осветление, отделен бутон за осветлението
- Охлаждащ корпуса вентилатор

#### Решетки / водачи

#### Акcesoари

- M\*\*0203, M\*\*0118, M\*\*0176

#### Околна среда и сигурност

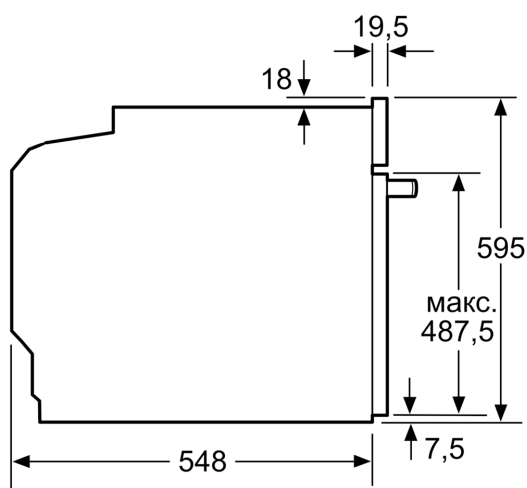
- Заклучване за защита от деца с индивидуална настройка
- Защитно автоматично изключване Индикация за остатъчна топлина Стартов бутон Превключвател на вратата

#### Техническа информация:

- Дължина на кабела на ел. мрежа: 120 cm
- Номинална мощност: 3.6 kW
- Размери на уреда ( В x Ш x Д): 595 mm x 594 mm x 548 mm
- Размери на нишата (В x Ш x Д): 560 mm - 568 mm x 585 mm - 595 mm x 550 mm
- Моля, имайте предвид размерите за вграждане, които са показани на чертежа за монтаж

**iQ700, Комбинирана фурна с  
микровълни, 60 x 60 см,  
Неръждаема стомана  
HM636GNS1**

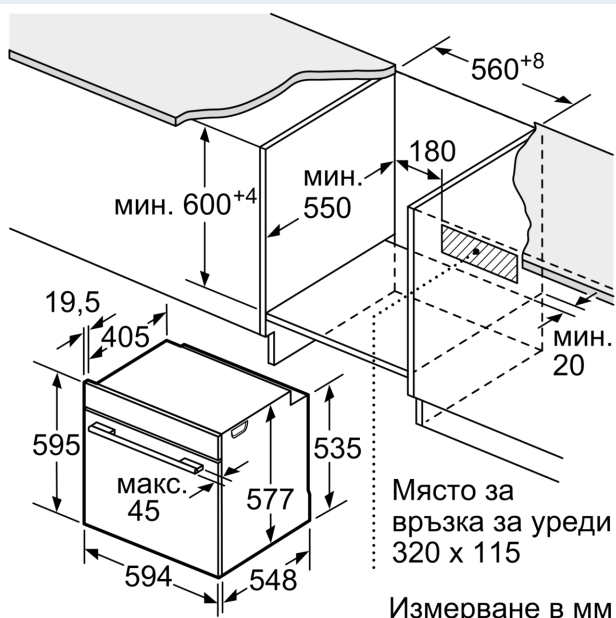
оразмерени чертежи



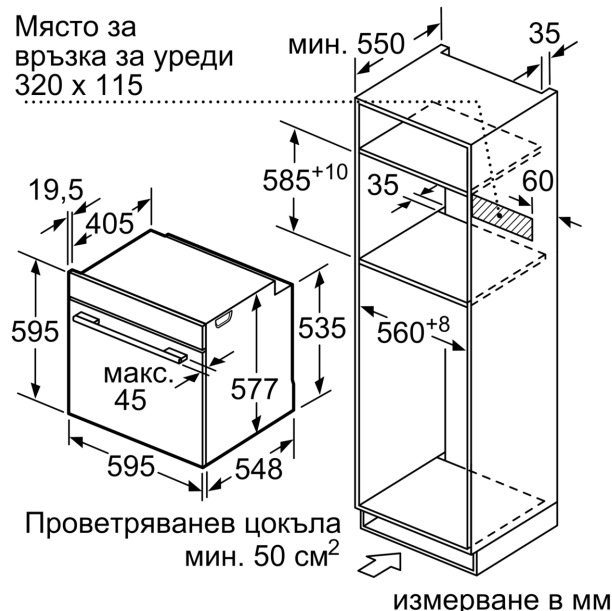
измерване в мм

Ако уредът се монтира под плот, трябва да се спазва следната дебелина на работния плот (респ. вкл. долната конструкция).

Тип плот	мин. дебелина на работния плот	
	изпъкнал	изравнен
Индукционен плот	37 мм	38 мм
Цял индукционен плот	47 мм	48 мм
Газов плот	30 мм	38 мм
Електрически плот	27 мм	30 мм



Измерване в мм



измерване в мм