

iQ500
HF24M564 неръждаема стомана
Микровълнова печка



Допълнителни аксесоари

HZ86D000 Комплект съдове за микровълнова фурна

Микровълнова печка за вграждане с височина 38 см за енергоспестяващо размразяване, затопляне или приготвяне на ястия в най-кратко време

- ✓ Лесно управление благодарение на механично регулиране.
- ✓ Перфектно приготвяне на ястия чрез електронна автоматика cookControl 7.
- ✓ Модерно и удобно управление благодарение на дигиталния дисплей.
- ✓ Автоматика за тегло с автоматична настройка на температурата за всички програми за размразяване, готвене и комбинирани програми
- ✓ За вграждане в ниша с ширина 60 см

Features

Техническа информация

Вид микровълнова фурна : Само микровълни
 Вид управление : Електронни
 цвят/материал на лицето : неръждаема стомана
 размери на уреда (mm) : 382 x 594 x 388
 размери на кухината (mm) : 208.0 x 328.0 x 369.0
 Дължина на захранващия кабел (cm) : 130
 Нето тегло (kg) : 18,298
 Бруто тегло (kg) : 20,0
 EAN код : 4242003658574
 Максимална мощност на микровълните (W) : 900
 макс. натоварване на захранващ кабел (W) : 1450
 Ток (A) : 10
 Напрежение (V) : 220-230
 Честота (Hz) : 50
 Вид щепсел : Gardy щепсел със заземяване



iQ500

HF24M564 неръждаема стомана

Микровълнова печка

Features

Дизайн

- Стъклена врата; Отваряне наляво
- Удобство:
- Дигитален дисплей за времето на приготвяне и час

Микровълни и начини на нагряване

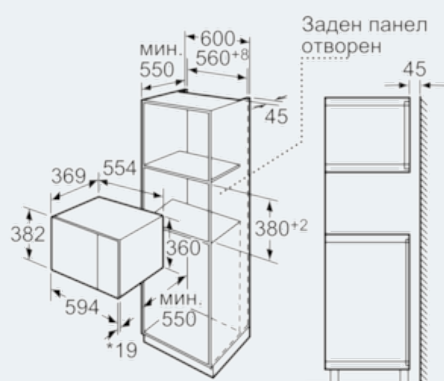
- 900 W микровълни
- 5 степени на мощност: 900 W, 600W, 360W, 180W, 90W
- Вътрешност от неръждаема стомана; Обем: 25 л
- 31,5 cm стъклена въртяща се чиния

Размери:

- За вграждане в шкаф с широчина 60 cm
- Мощност 1,45 kW
- Кабел с щепсел 130 cm

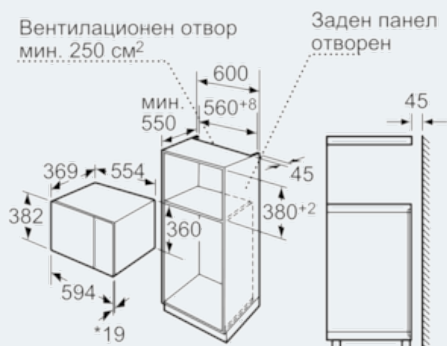
iQ500 HF24M564 неръждаема стомана Микровълнова печка

оразмерени чертежи



* 20 мм за метална бледа

Измерване в мм



* 20 мм за метална бледа

Измерване в мм