

Серия 6, Фурна за вграждане, 60 x 60 cm, Неръждаема стомана NHA5577S0



A



Допълнителни аксесоари

HEZ317000 Тава за пица, кръгла, HEZ327000 Каменна плоча за печене, HEZ531000 :, HEZ531010 :, HEZ532000 :, HEZ532010 Универсална тава, незалепващо керамично, HEZ538000 1 телескопична релса, за всички нива, HEZ538200 Телескопични релси за 2 нива, HEZ538S00 Телескоп. релси за 3 нива, вкл. 1 незав., HEZ634000 :, HEZ638000 1 телескопична релса, за всички нива, HEZ638200 Пълно телескопично изтегляне, двойно, HEZ638300 Пълно телескопично изтегляне, тройно, HEZ660050 :, HEZ664000 :, HEZ915003 :, HEZG0AS00 :

Фурна за вграждане със сонда за месо и AutoPilot: автоматично приготвя ястията ви до желаната степен на готовност.

- **Сонда за месо:** измерва оптималната температура в сърцевината на печеното.
- **AutoPilot 10:** успешно приготвяне на всяко ястие благодарение на 10-те автоматични програми.
- **LCD дисплей с бяло изображение:** лесна употреба и директен достъп до допълнителни функции.
- **Потъващи бутони:** удобно управление и лесно почистване на предния панел.
- **EcoClean Direct – лесно почистване благодарение на специалното покритие, разтварящо мазнините, докато печете.**

Техническа информация

за вграждане/ свободностоящ: Вграждане
Интегрирана система за почистване: EcoClean Direct Plus, Хидролитичен
p-ри на нишата за монтаж (В x Ш x Д): 585-595 x 560-568 x 550 mm
Размери на уреда: 595 x 594 x 548 mm
размери на опакован уред (В x Ш x Д): 675 x 660 x 690 mm
Материал на панела за управление: Неръждаема стомана
Материал на вратата: стъкло
Нето тегло: 34.6 kg
Използваем обем на раб. камера 1: 71 l
Метод на готвене: Грил по цялата ширина, Hotair gentle, Горещ въздух, Традиционно нагряване, Настройки за пица, Долно нагряване, Грил с циркулация на въздуха
контрол на температурата: механично
брой лампи: 1
Дължина на захранващия кабел: 120.0 cm
EAN код: 4242005028979
Брой на работните камери (2010/30/EC): 1
Клас на енергийна ефективност (2010/30/EC): A
Консумация на енергия конвенционално (2010/30/EC): 0.97 kWh/цикъл
Консумация на енергия при принудена конвекция на въздуха (2010/30/EC): 0.81 kWh/цикъл
Индекс за енергийна ефективност (2010/30/EC): 95.3 %
Мощност: 3400 W
Ток: 16 A
Напрежение: 220-240 V
Честота: 60; 50 Hz
Вид щепсел: Gardy щепсел със заземяване



Серия 6, Фурна за вграждане, 60 x 60 cm, Неръждаема стомана HBA5577S0

Фурна за вграждане със сонда за месо и AutoPilot: автоматично приготвя ястията ви до желаната степен на готовност.

Функции за готвене

Решетки / водачи

- Телескопично изтегляне на 2 нива, включително един самостоятелен водач, който може да се сложи на всяко ниво

Дизайн

- XXL обем и сив емайл

Почистване

- EcoClean самопочистващо се покритие: таван, задна стена, странични обшивки
- EcoClean Direct Plus

Комфорт

- LCD дисплей (бял)
- Електронен програмен часовник: включване, изключване, аларма, показване на часа
- Визуален контрол на температурата
- AutoPilot 10
- Сонда за месо с отчитане на температурата в 1 точка
- Бързо загряване
- Халогенно осветление
- Охлаждащ корпуса вентилатор

Околна среда и сигурност

- Температура на вратата 40 °C
- Заклучване за защита от деца с индивидуална настройка
- Индикация за остатъчна топлина

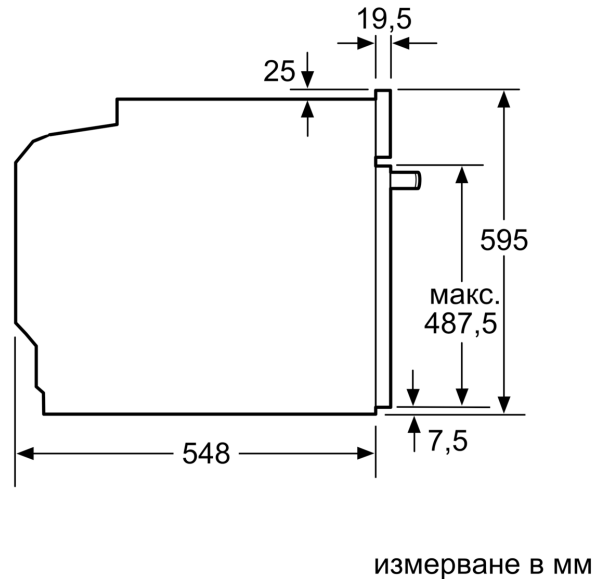
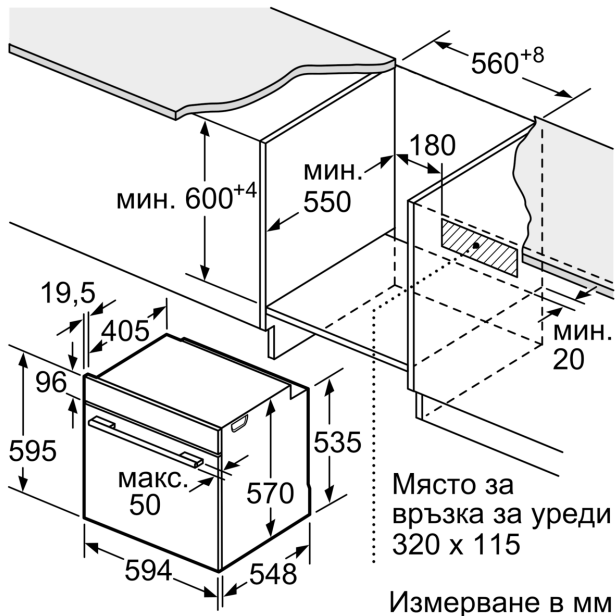
Техническа информация:

- Клас на енергийна ефективност (съгл. EU Nr. 65/2014): A(в скала за енергийна ефективност от A+++ до D)
- Енергиен разход на цикъл в конвенционален режим: 0.97 kWh
- Енергиен разход на цикъл в режим циркулация: 0.81 kWh
- Брой на отделенията: 1 Топлинен източник: електрически
Обем: 71 л
- Дължина на кабела на ел. мрежа: 120 cm
- Номинална мощност: 3.4 kW

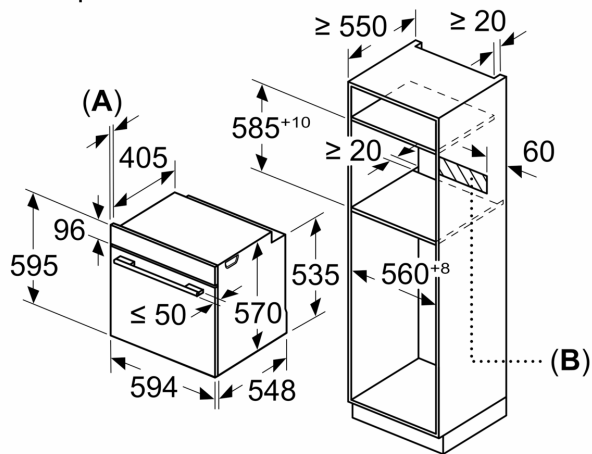
Размери:

- Размери на уреда (В x Ш x Д): 595 mm x 594 mm x 548 mm
- Размери на нишата (В x Ш x Д): 560 mm - 568 mm x 585 mm - 595 mm x 550 mm
- Моля, имайте предвид размерите за вграждане, които са показани на чертежа за монтаж

**Серия 6, Фурна за вграждане, 60 x 60 см, Неръждаема стомана
HBA5577S0**



Измерване в мм



A: 19,5 мм

B: Място за свързване на уреда 320 x 115 мм

Монтаж с плот.

