

**Series 6, Built-in oven, 60 x 60 cm,
White
HBA5360W0**



A



HEZ634000 ; HEZ638000 1 телескопична релса, за всички нива,
HEZ660050 ; HEZ664000 ; HEZ915003 ; HEZG0AS00 ; HEZ327000
Каменна плоча за печене, HEZ32WA00 ; HEZ531010 ; HEZ532010
Универсална тава, незалепващо керамично, HEZ538000 1
телескопична релса, за всички нива, HEZ617000 Тава за пица,
кръгла, HEZ629070 Грил тава, HEZ631070 ; HEZ632070 ;

**Фурна за вграждане с AutoPilot:
автоматично приготвяне на перфектните
ястия.**

- **3D горещ въздух:** перфектни резултати при готвене на до 3 нива едновременно благодарение на оптималното разпределение на топлина .
- **AutoPilot 10:** успешно приготвяне на всяко ястие благодарение на 10-те автоматични програми.
- **Потъващи бутони:** удобно управление и лесно почистване на предния панел.
- **EcoClean Direct:** почти не е необходимо почистване благодарение на специалното покритие на задната стена, което автоматично абсорбира замърсяванията.
- **1-степенен телескопичен водач, подходящ за всяко ниво:** може да се постави на всяко ниво за печене.

за вграждане/ свободността: Вграждане
Интегрирана система за почистване: EcoClean Direct Plus,
Хидролитичен

р-ри на нишата за монтаж (В x Ш x Д): 585-595 x 560-568 x 550 mm
Размери на уреда:595 x 594 x 548 mm
размери на опакован уред (В x Ш x Д): 675 x 660 x 690 mm
Материал на панела за управление: Стъкло

Материал на вратата: стъкло
Нето тегло:34.3 kg

Използваем обем на раб. камера 1: 71 l
Типове нагряване:Грил по цялата ширина, Hotair gentle, Горещ въздух, Традиционно нагряване, Настройки за пица, Долно нагряване, Грил с циркуляция на въздуха

контрол на температурата: механично

брой лампи: 1

Дължина на захранващия кабел: 120.0 cm

EAN код:4242005217106

Брой на работните камери (2010/30/ЕС): 1

Клас на енергийна ефективност (2010/30/ЕС): А

Консумация на енергия конвенционално (2010/30/ЕС):0.97 kWh/цикъл

Консумация на енергия при принудена конвекция на въздуха (2010/30/ЕС): 0.81 kWh/цикъл

Индекс за енергийна ефективност (2010/30/ЕС): 95.3 %

Мощност:3400 W

Ток: 16 A

Напрежение:220-240 V

Честота: 50; 60 Hz

Вид щепсел: Gardy щепсел със заземяване



Series 6, Built-in oven, 60 x 60 cm, White HBA5360W0

Фурна за вграждане с AutoPilot: автоматично приготвяне на перфектните ястия.

Функции за готвене

- Фурна с 7 начина на нагряване: 3D HotAir, горно/долно нагряване, инфра-грил с циркуляция на въздуха, Vario-грил за голяма повърхност, нагряване „Пица“, долно нагряване
- Обем: 71 л

Решетки / водачи

- самостоятелен водач, който може да се сложи на всяко ниво, със стоп-функция

Дизайн

- XXL обем и сив емайл

Почистване

Комфорт

- VM52T
- Електронен програмен часовник: включване, изключване, аларма, показване на часа
- Визуален контрол на температурата
- AutoPilot 10
- Допълнителни системи: Автоматични програми AutoPilot
- Бързо загреване
- Халогенно осветление
- Охлаждащ корпуса вентилатор

Акcesoари

- M**0176, M**0203

Околна среда и сигурност

- Заклучване за защита от деца с индивидуална настройка
- Индикация за остатъчна топлина

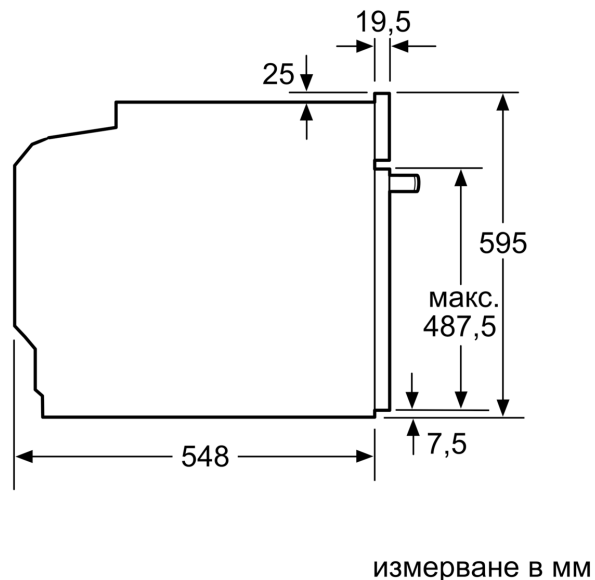
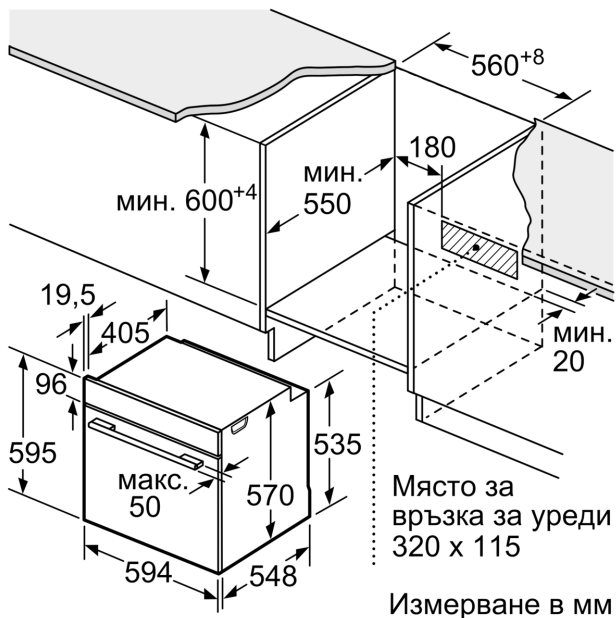
Техническа информация:

- Дължина на кабела на ел. мрежа: 120 см
- Номинална мощност: 3.4 kW
- Клас на енергийна ефективност (съгл. EU Nr. 65/2014): A (в скала за енергийна ефективност от A+++ до D) Енергиен разход на цикъл в конвенционален режим: 0.97 kWh Енергиен разход на цикъл в режим циркуляция: 0.81 kWh Брой на отделенията: 1 Топлинен източник: електрически Обем: 71 л

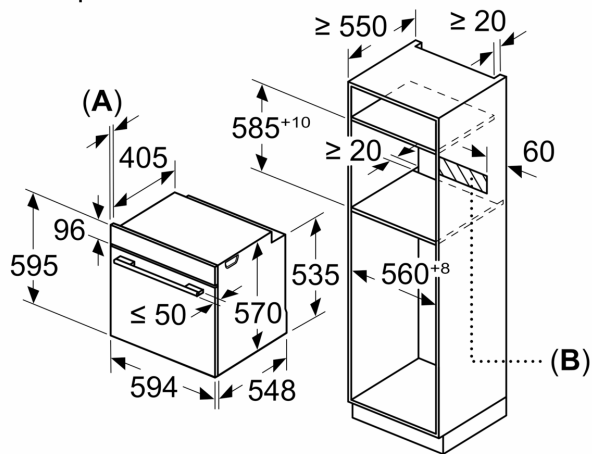
Размери:

- Размери на уреда (В x Ш x Д): 595 мм x 594 мм x 548 мм
- Размери на нишата (В x Ш x Д): 560 мм - 568 мм x 585 мм - 595 мм x 550 мм
- Моля, имайте предвид размерите за вграждане, които са показани на чертежа за монтаж

**Series 6, Built-in oven, 60 x 60 cm,
White
HBA5360W0**

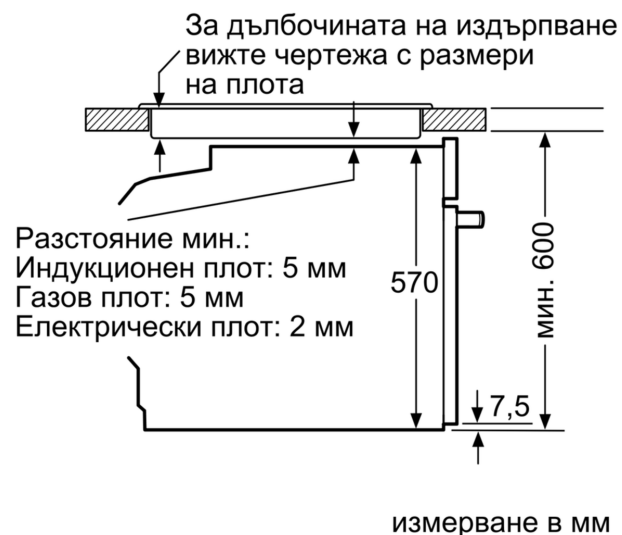


Измерване в мм



A: 19,5 мм
B: Място за свързване на уреда 320 x 115 мм

Монтаж с плот.



Разстояние мин.:
Индукционен плот: 5 мм
Газов плот: 5 мм
Електрически плот: 2 мм