

iQ700, Фурна за вграждане, 60 x 60 cm, Неръждаема стомана HB673GBS1



A+



Допълнителни аксесоари

HZ327000 Baking stone, HZ531010 ;, HZ532010 ;, HZ617000 ;, HZ625071 Грил тава, HZ631070 ;, HZ632070 Универсален тиган, HZ633001 Капак за дълбока тава, HZ633070 Професионална дълбока тава, HZ634000 ;, HZ636000 ;, HZ638170 ;, HZ638270 Пълно телескопично изтегляне, двойно, HZ638370 Пълно телескопично изтегляне, тройно, HZ664000 ;, HZ66X650 Accessory, HZ915003 ;, HZG0AS00 :

✓ activeClean: автоматична система за лесно почистване.

Features

Техническа информация

Вид монтаж: Вграждане
 Интегрирана система за почистване: Електролитичен+Хидролитичен
 Необходим размер на нишата за инсталация (ВxШxД): . 585-595 x 560-568 x 550 mm
 Размери на уреда: 595 x 594 x 548 mm
 размери на опакован уред (В x Ш x Д): 670 x 660 x 680 mm
 Материал на панела за управление: Неръждаема стомана
 Материал на вратата: стъкло
 Тегло: 37.8 kg
 Използваем обем на раб. камера 1: 71 l
 Метод на готвене: 4D горещ въздух, Грил по цялата ширина, Горещ въздух – еко, Грил на половината ширина, Традиционно нагриване, Conventional heat ECO, Настройки за пица, Дълбоко замразена храна, Долно нагриване, Грил с циркулация на въздуха
 контрол на температурата: електронно
 брой лампи: 1
 Дължина на захранващия кабел: 120.0 cm
 EAN код: 4242003658130
 Брой на работните камери (2010/30/EC): 1
 Енергийна ефективност (2010/30/EC): A+: ефективен
 Консумация на енергия конвенционално (2010/30/EC): 0.87 kWh/цикъл
 Консумация на енергия при принудена конвекция на въздуха (2010/30/EC): 0.69 kWh/цикъл
 Индекс за енергийна ефективност (2010/30/EC): 81.2 %
 Оценка на свързването: 3600 W
 Ток: 16 A
 Номинална мощност: 220-240 V
 Честота: 60; 50 Hz
 Вид щепсел: Gardy щепсел със заземяване



iQ700, Фурна за вграждане, 60 x 60 cm, Неръждаема стомана HB673GBS1

Features

Функции за готвене

- Фурна с 10 начина на нагряване: 4D горещ въздух, горещ въздух - еко, горно/долно нагряване, горно/долно нагряване еко, инфра-грил с циркулация на въздуха, грил за голяма повърхност, Vario-грил за малка повърхност, нагряване „Пица“, замразени храни, долно нагряване
- Регулиране на температурата от 30 °C - 300 °C
- Обем: 71 л

Дизайн

- Вътрешна повърхност на фурната: емайл антрацит

Почистване

- Пиролиза – автоматично самопочистване

Комфорт

- 2,8"-TFT-цветен и текстов дисплей с бутони, които реагират на допир
- Допълнителни системи: програми
- Електронен програмен часовник: включване, изключване, аларма, показване на часа
- Бързо загреване
- Халогенно осветление, отделен бутон за осветлението
- Охлаждащ корпуса вентилатор

Решетки / водачи

Акcesoари

- M**0203, M**0176

Околна среда и сигурност

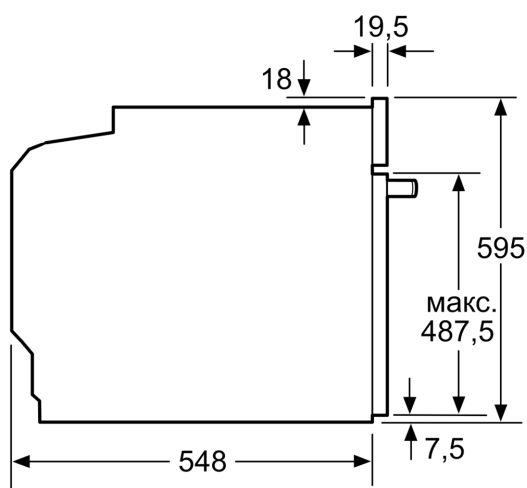
- Заклучване за защита от деца с индивидуална настройка
- Защитно автоматично изключване
- Индикация за остатъчна топлина
- Стартов бутон
- Превключвател на вратата

Техническа информация:

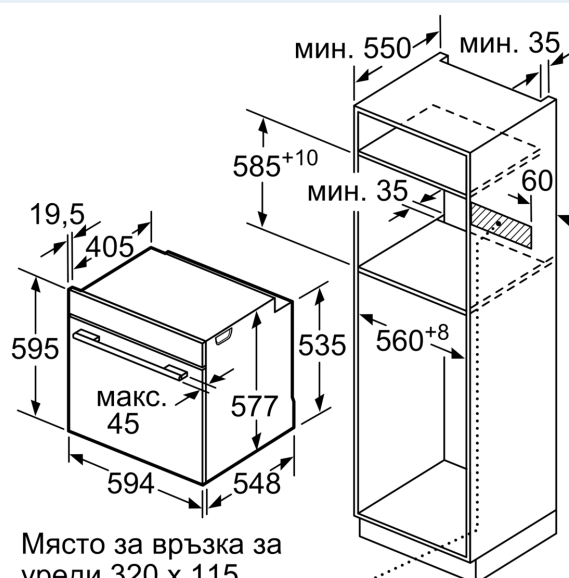
- Дължина на кабела на ел. мрежа: 120 cm
- Номинална мощност: 3.6 kW
- Размери на уреда (В x Ш x Д): 595 mm x 594 mm x 548 mm
- Размери на нишата (В x Ш x Д): 560 mm - 568 mm x 585 mm - 595 mm x 550 mm
- Моля, имайте предвид размерите за вграждане, които са показани на чертежа за монтаж

iQ700, Фурна за вграждане, 60 x 60 cm, Неръждаема стомана HB673GBS1

оразмерени чертежи



измерване в мм



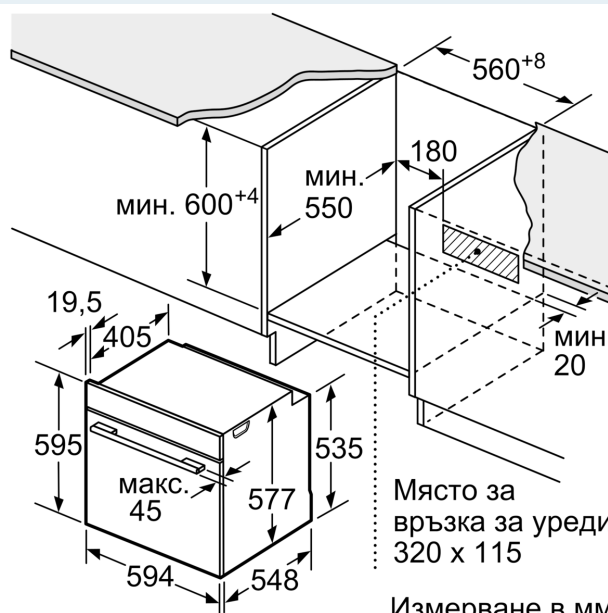
Място за връзка за уреди 320 x 115

Измерване в мм

Ако уредът се монтира под плот, трябва да се спазва следната дебелина на работния плот (респ. вкл. долната конструкция).

Тип плот **мин. дебелина на работния плот**

Тип плот	мин. дебелина на работния плот	
	изпъкнал	изравнен
Индукционен плот	37 мм	38 мм
Цял индукционен плот	47 мм	48 мм
Газов плот	30 мм	38 мм
Електрически плот	27 мм	30 мм



Измерване в мм