

**Серия 6, Фризер за вграждане,
87.4 x 55.8 cm, flat hinge
GIV21AFE0**



Допълнителни аксесоари

KFZ20AX0 :
KFZ20SX0 Врата, неръждаема стомана

Фризерната част с 3 прозрачни чекмеджета и система SuperFreezing: замразява новите продукти вътре още по-бързо.

- Чекмедже за замразена храна тип **BigBox**: за подредване на контейнери за съхранение или за големи количества замразена храна.
- Размразявайте фризера по-рядко благодарение на решението **Low Frost**, което спомага за по-малко образуване на лед, пести ви работа и е с висока енергийна ефективност.

Техническа информация

Клас на енергийна ефективност:E
Средно годишно потребление на енергия в киловат часа годишно (kWh / a): 176 kWh/годишно
Полезен обем замразяване: 96 l
Въздушни шумови емисии: 36 dB(A) re 1 pW
Клас на емисия на шум във въздуха: C
Термометър фризерна част: без
Осветление: не
Продуктова категория: Изправен фризер за вграждане/ свободностоящ
Опции за панела на вратата: Не е възможно
Система без замръзване: Не
Височина на продукта: 874 mm
Ширина: 558 mm
Дълбочина на уреда: 545 mm
размери на опакован уред (В x Ш x Д): 950 x 620 x 640 mm
Нето тегло: 39.8 kg
Бруто тегло: 42.6 kg
Мощност: 90 W
Ток: 10 A
Честота: 50 Hz
Дължина на захранващия кабел: 230.0 cm
Панта на вратата: Дясно сменяем
Процес на размразяване: ръчно
Предупредителен сигнал/неизправност: акустично и визуално
Заклучваща се врата: не
Брой чекмеджета/кошници: 3
Брой замразяващи клапи: 0
EAN код: 4242005126996
Марка: Bosch
Име на продукта/търговски код: GIV21AFE0
Продуктова категория: Изправен фризер



**Серия 6, Фризер за вграждане,
87.4 x 55.8 cm, flat hinge
GIV21AFE0**

Фризерната част с 3 прозрачни чекмеджета и система SuperFreezing: замразява новите продукти вътре още по-бързо.

Мощност и потребление

Комфорт и сигурност

- Low Frost-по-малко образуване на лед, по-бързо размразяване!
- Отместваща се панта
- Електронно регулиране на температурата чрез LED индикатори
- Ръчно / автоматично активиране
- акустичен предупредителен сигнал, оптичен сигнал при покачване на температурата

Фризерна част

- 3 бр. прозрачно отделение за замразени продукти, от които 1 BigBox

Техническа информация

- Отваряне на вратата вдясно, може да бъде сменено
- Мощност: 90 W
- Номинално напрежение: 220 - 240 V

Размери

- Размери за вграждане (В x Ш x Д): 88.0 cm x 56.0 cm x 55.0 cm
- Размери на уреда (В x Ш x Д): 87.4 cm x 55.8 cm x 54.5 cm

Акcesoари

- V**0005

Допълнителни акcesoари

- KFZ20AX0, KFZ20SX0

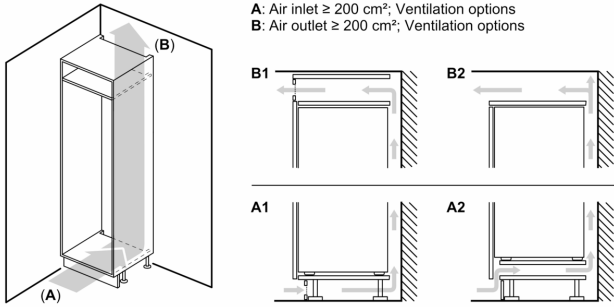
Локални опции

- Въз основа на резултатите от 24-часов тест. Реалният разход зависи от използването/мястото на уреда

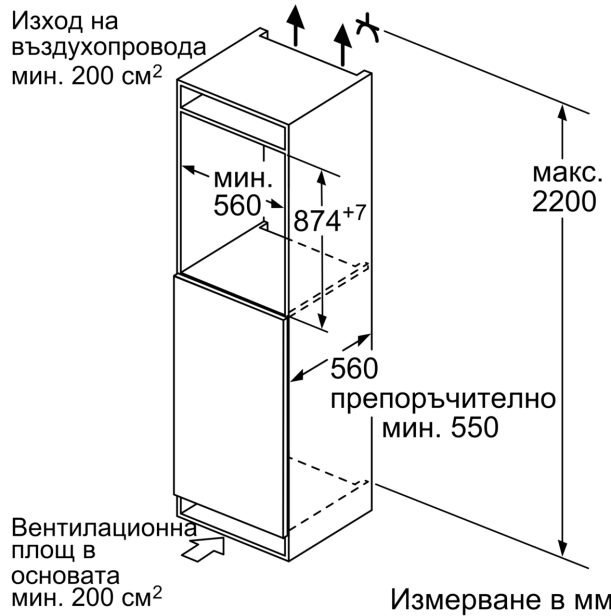
Обща информация

- E
- Общ обем : 96 П
- Нетен обем хладилна част : 0 П
- Нетен обем фризерна част : 96 П
- Капацитет на замразяване 24h : 5 kg
- Годишно енергопотребление: 176
- Климатичен клас: SN-T
- yes
- Клас на емисията на въздушен шум : 36
- Време за повишаване на температурата : 13 h

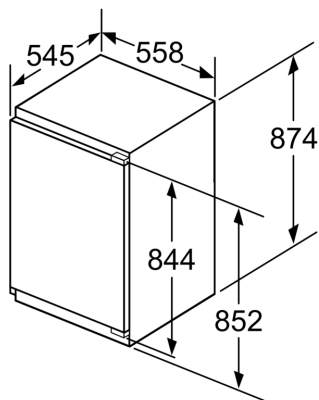
**Серия 6, Фризер за вграждане,
87.4 x 55.8 cm, flat hinge
GIV21AFE0**



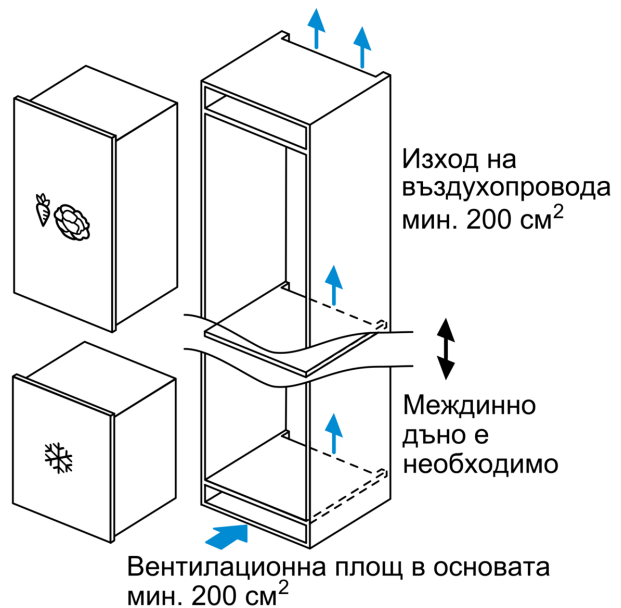
Измерване в мм



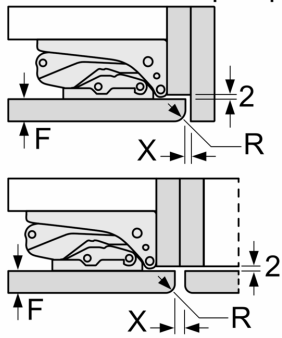
Измерване в мм



Измерване в мм



Измерване в мм
 Препоръка размери отвор
 за плосък шарнир



F	R	X
16-19	0-3	2,5
20	0-1	3
	2-3	2,5
21	0-1	3
	2-3	2,5
22	0	4
	1	3,5
	2-3	3

Препоръчителните размери на отвора от таблицата трябва да се спазват, за да се гарантира отваряне без сблъсък на вратата на уреда и да се избегнат повреди по кухненския шкаф.