

**Серия 6, Фризер за вграждане,  
71.2 x 55.8 cm, flat hinge  
GIV11AFE0**



**Фризерната част с 3 прозрачни чекмеджета и система SuperFreezing: замразява новите продукти вътре още по-бързо.**

- Размразявайте фризера по-рядко благодарение на решението **Low Frost**, което спомага за по-малко образуване на лед, пести ви работа и е с висока енергийна ефективност.

**Техническа информация**

Клас на енергийна ефективност:	.....E
Средно годишно потребление на енергия в киловат часа годишно (kWh / а):	..... 167 kWh/годишно
Полезен обем замразяване:	..... 72 l
Въздушни шумови емисии:	..... 36 dB(A) re 1 pW
Клас на емисия на шум във въздуха:	..... C
Термометър фризерна част:	..... без
Осветление:	..... не
Продуктова категория:	..... Изправен фризер за вграждане/ свободностоящ
Опции за панела на вратата:	..... Вграждане
Система без замръзване:	..... Не е възможно
Височина на продукта:	..... 712 mm
Ширина:	..... 558 mm
Дълбочина на уреда:	..... 545 mm
размери на опакован уред (В x Ш x Д):	..... 790 x 620 x 640 mm
Нето тегло:	..... 35.9 kg
Бруто тегло:	..... 38.3 kg
Мощност:	..... 90 W
Ток:	..... 10 A
Честота:	..... 50 Hz
Дължина на захранващия кабел:	..... 230.0 cm
Панта на вратата:	..... Дясно сменяем
Процес на размразяване:	..... ръчно
Предупредителен сигнал/неизправност:	..... акустично и визуално
Заклучваща се врата:	..... не
Брой чекмеджета/кошници:	..... 3
Брой замразяващи клапи:	..... 0
EAN код:	..... 4242005126552
Марка:	..... Bosch
Име на продукта/търговски код:	..... GIV11AFE0
Продуктова категория:	..... Изправен фризер

**Допълнителни аксесоари**

KFZ10AX0 :  
KUZ20SX0    Допълнителна врата, неръждаема стомана



**Серия 6, Фризер за вграждане,  
71.2 x 55.8 cm, flat hinge  
GIV11AFE0**

**Фризерната част с 3 прозрачни чекмеджета и система SuperFreezing: замразява новите продукти вътре още по-бързо.**

**Допълнителни аксесоари**

- KFZ10AX0, KUZ20SX0

**Мощност и потребление**

**Комфорт и сигурност**

- Low Frost-по-малко образуване на лед, по-бързо размразяване!
- Отместваща се панта
- Електронно регулиране на температурата чрез LED индикатори
- акустичен предупредителен сигнал, оптичен сигнал при покачване на температурата

**Фризерна част**

- 3 прозрачни отделения за замразени продукти

**Техническа информация**

- Отваряне на вратата вдясно, може да бъде сменено
- Мощност: 90 W
- Номинално напрежение: 220 - 240 V

**Размери**

- Размери за вграждане (В x Ш x Д): 72.0 cm x 56.0 cm x 55.0 cm
- Размери на уреда ( В x Ш x Д): 71.2 cm x 55.8 cm x 54.5 cm

**Аксесоари**

- V\*\*0005

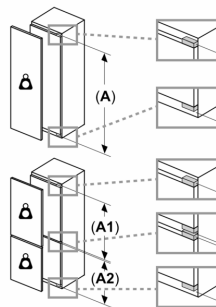
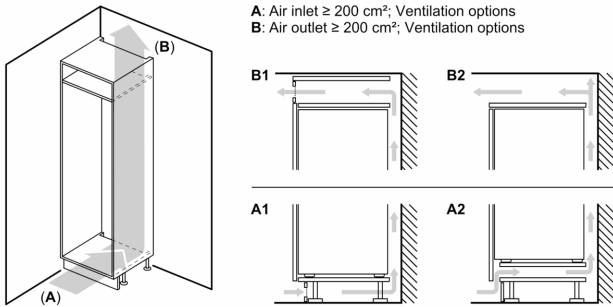
**Локални опции**

- Въз основа на резултатите от 24-часов тест. Реалният разход зависи от използването/мястото на уреда

**Обща информация**

- E
- Общ обем : 72 П
- Нетен обем хладилна част : 0 П
- Нетен обем фризерна част : 72 П
- Капацитет на замразяване 24h : 4.4 kg
- Годишно енергопотребление: 167
- Климатичен клас: SN-T
- yes
- Клас на емисията на въздушен шум : 36
- Време за повишаване на температурата : 13 h

**Серия 6, Фризер за вграждане,  
71.2 x 55.8 cm, flat hinge  
GIV11AFE0**



**Максимално допустимо тегло на предните части на модула**

Поставени предни части на модула, които превишават допустимото тегло, могат да причинят повреда и да доведат до функционално влошаване на пантите

$\Delta$  Тегло

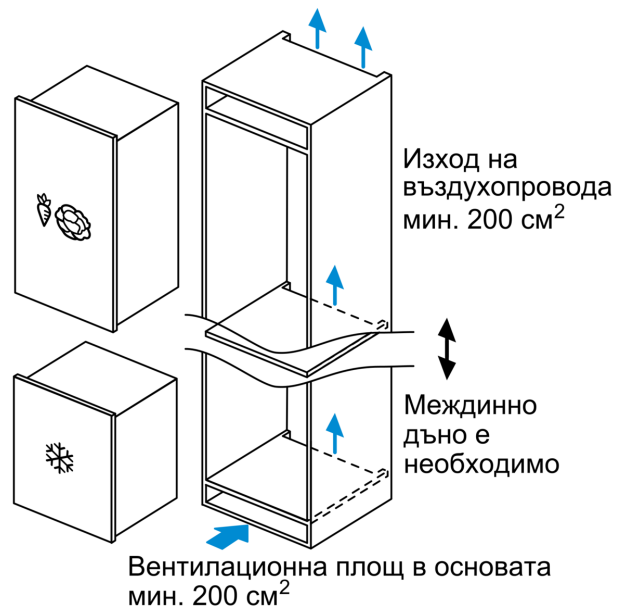
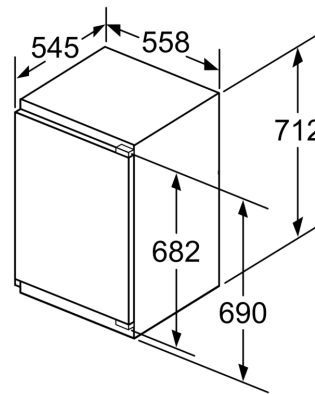
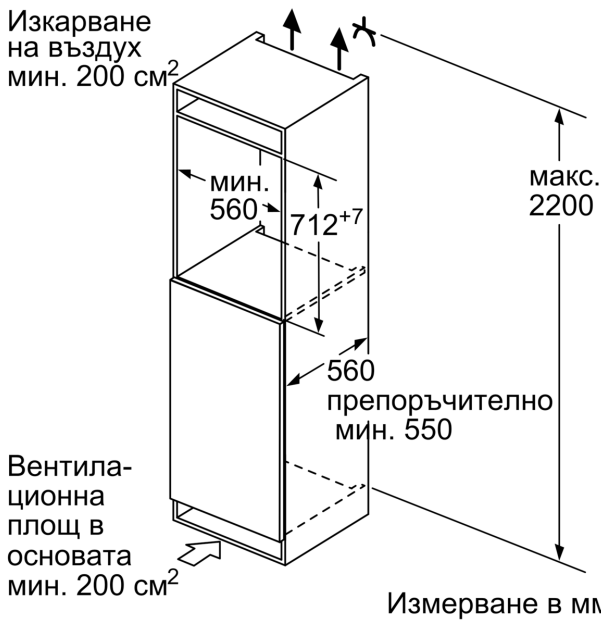
A: Врата на уреда височина заедно с панти в mm

B: Недемпфирана панта, предна част на модула в kg

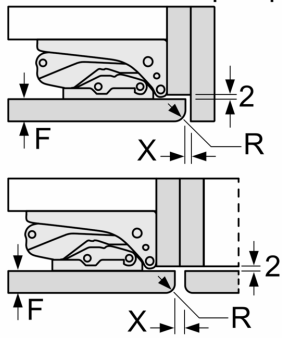
C: Демпфирана панта, предна част на модула в kg

D: Допълнително възможно натоварване в kg с комплект за тежко натоварване

A	B	C	D
1500-1750	22	22	
720-1400	19	19	B+5 / C+5
A1	15	19	
A2	15	19	



Измерване в мм  
 Препоръка размери отвор  
 за плосък шарнир



F	R	X
16-19	0-3	2,5
20	0-1	3
	2-3	2,5
21	0-1	3
	2-3	2,5
22	0	4
	1	3,5
	2-3	3

Препоръчителните размери на отвора от таблицата трябва да се спазват, за да се гарантира отваряне без сблъсък на вратата на уреда и да се избегнат повреди по кухненския шкаф.