

**Серия 4, Фризер за вграждане,
177.2 x 55.8 cm, flat hinge
GIN81VEE0**



Допълнителни аксесоари

KSZB0S00 :

Този фризер за вграждане NoFrost не се нуждае от размразяване и разполага с предупредителен сигнал за неизправност в случай на повишаване на температурата.

- **VarioZone:** повече гъвкавост благодарение на стъклени полици с разнообразно приложение и чекмеджета във фризерната част.
- **NoFrost:** никога повече няма да размразявате благодарение на перфектната защита срещу образуване на лед - така пестите време и усилия.
- **Чекмедже за замразена храна тип BigBox:** за подреджане на контейнери за съхранение или за големи количества замразена храна.
- **Интелигентното инверторно технологично решение осигурява надежден контрол на температурата и ефективна работа.**
- **Напомня ви, ако вратата не е затворена правилно или е възникнала друга грешка.**

Техническа информация

Клас на енергийна ефективност:	E
Средно годишно потребление на енергия в киловат часа годишно (kWh / a):	235 kWh/годишно
Полезен обем замразяване:	212 l
Въздушни шумови емисии:	35 dB(A) re 1 pW
Клас на емисия на шум във въздуха:	B
Термометър фризерна част:	дигитален
Осветление:	не
Продуктова категория:	Изправен фризер за вграждане/ свободностоящ
Опции за панела на вратата:	Не е възможно
Система без замръзване:	Фризер и хладилник
Височина на продукта:	1772 mm
Ширина:	558 mm
Дълбочина на уреда:	545 mm
размери на опакован уред (В x Ш x Д):	1840 x 610 x 640 mm
Нето тегло:	63.9 kg
Бруто тегло:	68.6 kg
Ток:	10 A
Честота:	50 Hz
Дължина на захранващия кабел:	230.0 cm
Панта на вратата:	Обръщаема наляво
Предупредителен сигнал/неизправност:	акустично и визуално
Заклучваща се врата:	не
Брой чекмеджета/кошници:	5
Брой замразяващи клапи:	2
EAN код:	4242005422081
Марка:	Bosch
Име на продукта/търговски код:	GIN81VEE0
Продуктова категория:	Изправен фризер



Серия 4, Фризер за вграждане, 177.2 x 55.8 cm, flat hinge GIN81VEE0

Този фризер за вграждане NoFrost не се нуждае от размразяване и разполага с предупредителен сигнал за неизправност в случай на повишаване на температурата.

Мощност и потребление

- E
- Общ обем : 212 П
- Годишно енергопотребление: 235
- yes
- Клас на емисията на въздушен шум : 35

Дизайн

- Отместваща се панта

Комфорт и сигурност

- NoFrost - никога повече размразяване
- Електронно регулиране на температурата с дигитално показание
- Ръчно / автоматично активиране
- акустичен предупредителен сигнал, оптичен сигнал при покачване на температурата

Фризерна част

- Нетен обем фризерна част : 212 П
- Net 4* обем на отделение : 212 П
- Капацитет на замразяване 24h : 13.8 kg
- Време за повишаване на температурата : 8 h
- 5 бр. прозрачно отделение за замразени продукти, от които 2 x BigBox
- 2 отделения за замразени продукти
- VarioZone - подвижни защитни стъклени плотове за екстра много място!

Размери

- Размери на уреда (В x Ш x Д): 177.2 cm x 55.8 cm x 54.5 cm
- Размери за вграждане (В x Ш x Д): 177.5 cm x 56.0 cm x 55.0 cm

Техническа информация

- Отваряне на вратата ляво, може да бъде сменено
- Климатичен клас: SN-T
- Дължина на захранващия кабел: 230 cm
- Номинално напрежение: 220 - 240 V

Допълнителни принадлежности

- V**0005

Локални опции

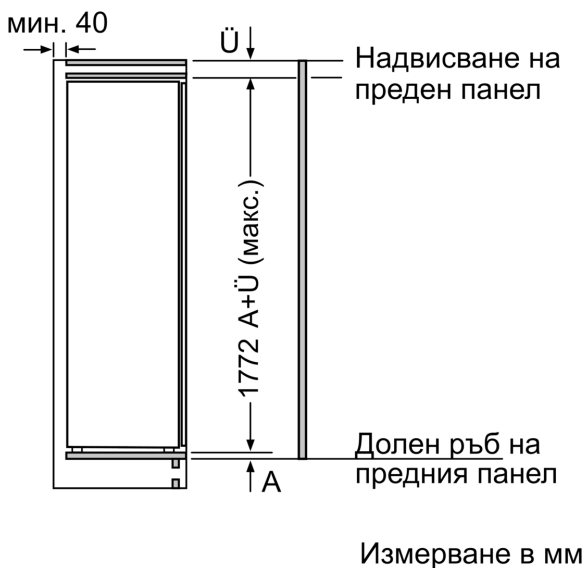
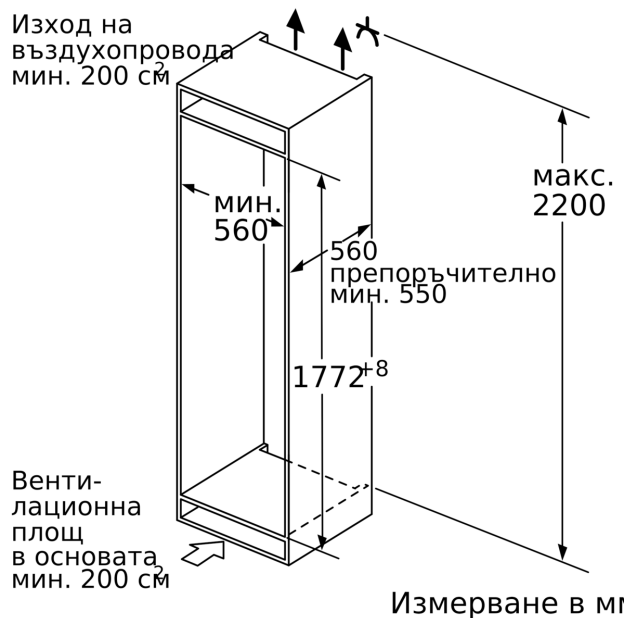
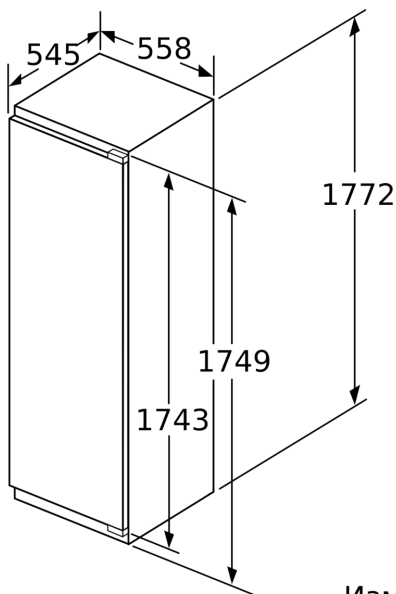
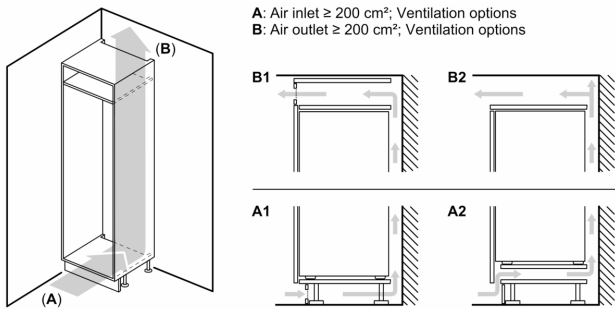
- Въз основа на резултатите от 24-часов тест. Реалният разход зависи от използването/мястото на уреда

Обща информация

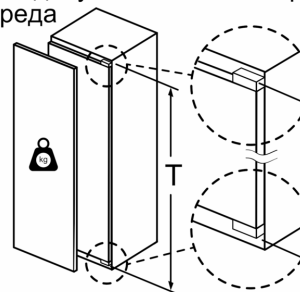
Среда и безопасност

Монтаж

**Серия 4, Фризер за вграждане,
177.2 x 55.8 cm, flat hinge
GIN81VEE0**



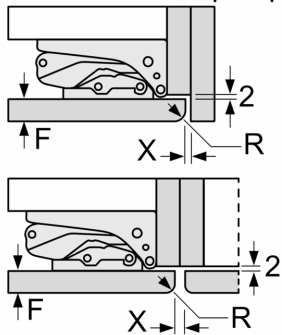
Максимално допустимо тегло на предните части на уреда



Монтираните врати на кухненски уреди, които превишават допустимото тегло, могат да доведат до повреди и до нарушаване на функцията на пантата.

T: Височина на вратата на уреда вкл. пантите в mm:	несмекчена панта, врата в кг:	смекчена панта, врата в кг:
1500-1750	22	22

Измерване в мм
 Препоръка размери отвор
 за плосък шарнир



F	R	X
16-19	0-3	2,5
20	0-1	3
	2-3	2,5
21	0-1	3
	2-3	2,5
22	0	4
	1	3,5
	2-3	3

Препоръчителните размери на отвора от таблицата трябва да се спазват, за да се гарантира отваряне без сблъсък на вратата на уреда и да се избегнат повреди по кухненския шкаф.