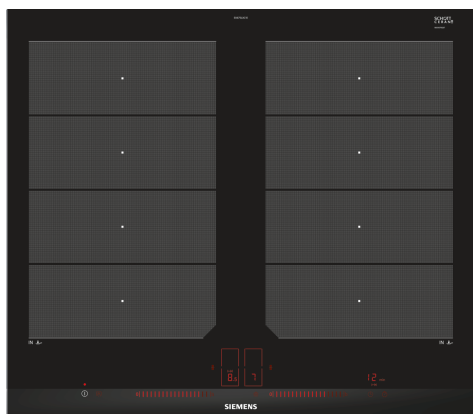


iQ700, Индукционен плот, 60 см, Черно EX675LXC1E



Допълнителни аксесоари

HZ32WA00 ; HZ390011 ; HZ390012 ; HZ390090 Уок за стъклокерамични плотове, HZ390210 Тиган Ø 15 см, HZ390220 Тиган Ø 19 см, HZ390230 Тиган Ø 21 см, HZ390512 Тиган, HZ390522 Тиган, HZ394301 Лайсна за свързване, HZ9E5100 ; HZ9FE280 ; HZ9FF010 ; HZ9FF030 ; HZ9FF040 ; HZ9SE030 ; HZ9SE040 ; HZ9SE060 ; HZ9TY010 ;

Индукционен плот с много иновативни предимства за по-голяма гъвкавост при готвене.

- ✓ По-кратко време на загряване с до 50% повече мощност благодарение на функцията powerBoost.
- ✓ Таймер с функция за изключване за по-голяма защита изключва зоната за готвене, когато изтече зададеното време за готвене.
- ✓ Иновационната индукционна технология прави готвенето по-бързо, по-чисто и по-безопасно.

Features

Техническа информация

Тип: Зона за готвене, керамична
 Вид монтаж: Вграждане
 Вложена енергия: Електрически
 Брой зони за готвене, използвани едновременно: 4
 Необходим размер на нишата за инсталация (ВxШxД): 51 x 560-560 x 490-500 mm
 Ширина: 602 mm
 Размери на уреда: 51 x 602 x 520 mm
 Размери на опакован уред (В x Ш x Д): 126 x 753 x 603 mm
 Тегло: 13.2 kg
 Бруто тегло: 15.5 kg
 Индикатор на остатъчната топлина: Отделен
 Местоположение на контролния панел: Отпред
 Материал на основната повърхност: Стъклокерамика
 цвят на повърхността: Черно,
 Алуминий, шлайфан
 Дължина на захранващия кабел: 110.0 cm
 EAN код: 4242003716885
 Номинална мощност: 220-240 V
 Честота: 50; 60 Hz



iQ700, Индукционен плот, 60 см, Черно EX675LXC1E

Features

Професионално оборудване

- powerMove Plus
- fryingSensor Plus с 5 температурни настройки
- dual lightSlider - интуитивно управление на кухненския плот

Мощност и размери

- 4 индукционни готварски зони
- 2 flexInduction готварски зони
- Зони за готвене: 1 x Ø 380 mm x 240 mm, 3.3 kW (макс. мощност 3.7 kW) или 2 x Ø 190 mm, 2.2 kW (макс. мощност 3.7 kW); 1 x Ø 380 mm x 240 mm, 3.3 kW (макс. мощност 3.7 kW) или 2 x Ø 190 mm, 2.2 kW (макс. мощност 3.7 kW)

Дизайн

- Скосен ръб

Удобство

- 17 степени на мощност
- Функция ReStart
- Функция QuickStart
- Електронен програмен часовник с функция за изключване за всяка зона за готвене
- Таймер за времето на готвене
- Показание за енергиен разход

Бързина:

- PowerBoost-функция за всички зони
- rapBoost

Околна среда + сигурност

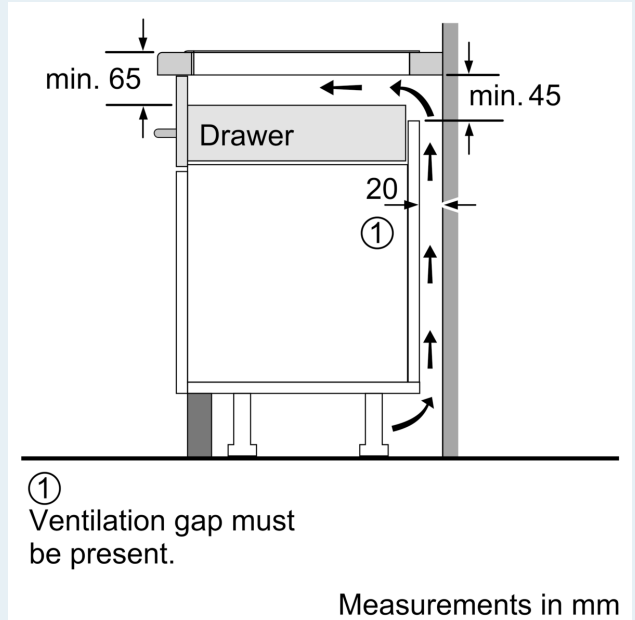
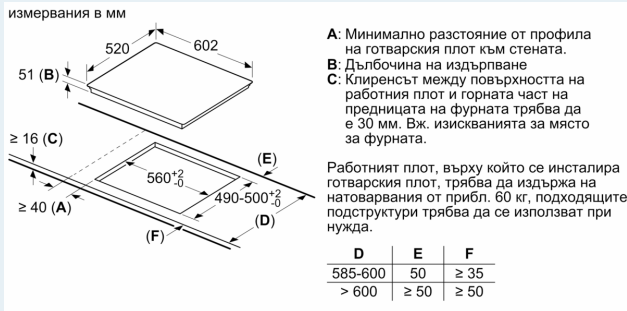
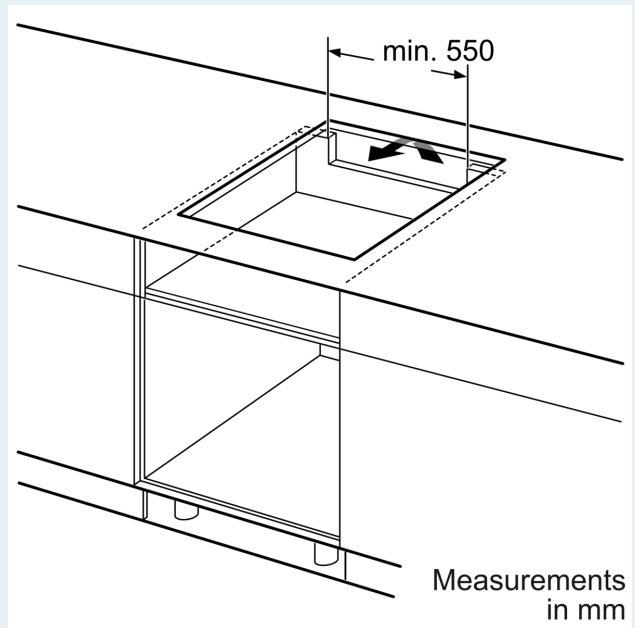
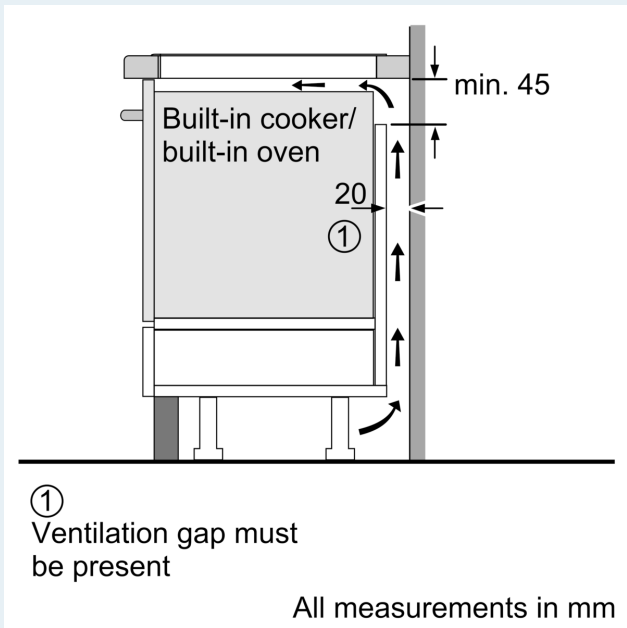
- Сензор за автоматично разпознаване на съда
- Функция PowerManagement
- Изключване за безопасност
- Защита за деца
- Заклучване на настройките при бързо почистване
- 2-степенно показание за остатъчна топлина на всяка зона
- Главен бутон за включване/ изключване

Размери

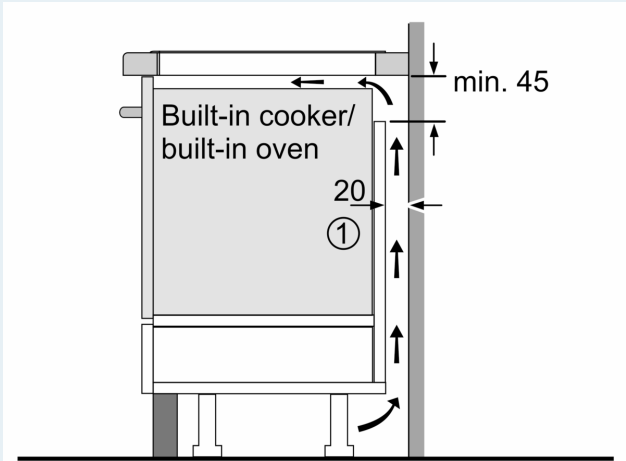
- Минимална дебелина на работната повърхност: 16 mm
- Захранваща мощност: 7.4 KW
- С включен кабел

**iQ700, Индукционен плот, 60 см, Черно
EX675LXC1E**

оразмерени чертежи



одрмерени чертежи



①
Ventilation gap must
be present

All measurements in mm