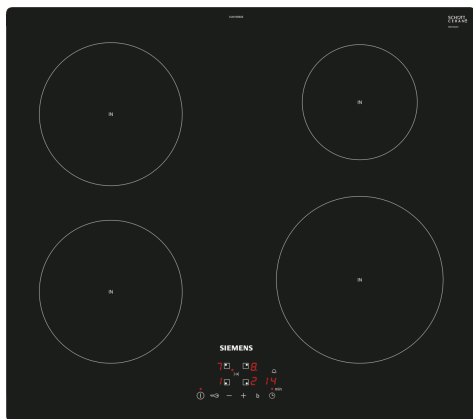


## iQ100, Индукционен плот, 60 см, Черно EU611BEV2E



### Допълнителни аксесоари

HZ390090	Уок за стъклокерамични плотове
HZ9E5100 :	
HZ9FE280 :	
HZ9SE030 :	
HZ9SE040 :	
HZ9SE060 :	

Индукционен плот с много иновативни предимства за по-голяма гъвкавост при готвене.

- ✓ По-кратко време на загряване с до 50% повече мощност благодарение на функцията powerBoost.
- ✓ Таймер с функция за изключване за по-голяма защита изключва зоната за готвене, когато изтече зададеното време за готвене.
- ✓ Иновационната индукционна технология прави готвенето по-бързо, по-чисто и по-безопасно.

### Features

#### Техническа информация

Тип: .....	Зона за готвене, керамична
Вид монтаж: .....	Вграждане
Вложена енергия: .....	Електрически
Брой зони за готвене, използвани едновременно: .....	4
Необходим размер на нишата за инсталация (ВxШxД): .....	51 x 560-560 x 490-500 mm
Ширина: .....	592 mm
Размери на уреда: .....	51 x 592 x 522 mm
размери на опакован уред (В x Ш x Д): .....	126 x 753 x 603 mm
Тегло: .....	10.6 kg
Бруто тегло: .....	12.8 kg
Индикатор на остатъчната топлина: .....	Отделен
Местоположение на контролния панел: .....	Отпред
Материал на основната повърхност: .....	Стъклокерамика
цвет на повърхността: .....	Черно
Дължина на захранващия кабел: .....	110.0 cm
EAN код: .....	4242003716489
Номинална мощност: .....	380-415 V
Честота: .....	50; 60 Hz



## iQ100, Индукционен плот, 60 см, Черно EU611BEV2E

### Features

- touchControl управление

#### Мощност и размери

- 4 индукционни готварски зони
- Готварски зони: 1 x Ø 180 мм, 1.8 kW (макс. степен на мощност 3.1 kW) индукция; 1 x Ø 180 мм, 1.8 kW (макс. степен на мощност 3.1 kW) индукция; 1 x Ø 145 мм, 1.4 kW (макс. степен на мощност 2.2 kW) индукция; 1 x Ø 210 мм, 2.2 kW (макс. степен на мощност 3.7 kW) индукция

#### Дизайн

- Без рамка

#### Удобство

- 17 степени на мощност
- Електронен програмен часовник с функция за изключване за всяка зона за готвене
- Функция ReStart
- Функция QuickStart

#### Бързина:

- PowerBoost-функция за всички зони

#### Околна среда + сигурност

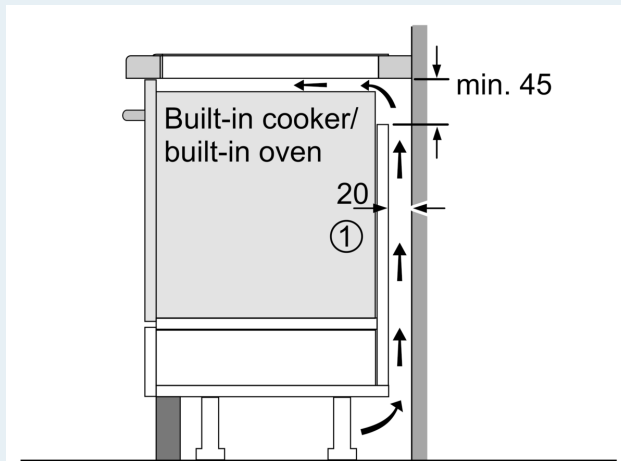
- Сензор за автоматично разпознаване на съда
- Функция PowerManagement
- Изключване за безопасност
- Защита за деца
- 2-степенно показание за остатъчна топлина на всяка зона
- Главен бутон за включване/ изключване

#### Размери

- Размери за вграждане (ВxШxД): 51 мм x 560 мм x 490 мм
- Размери (ШxД): 592 мм x 522 мм
- Минимална дебелина на работната повърхност: 16 мм
- Захранваща мощност: 4.6 KW
- С включен кабел

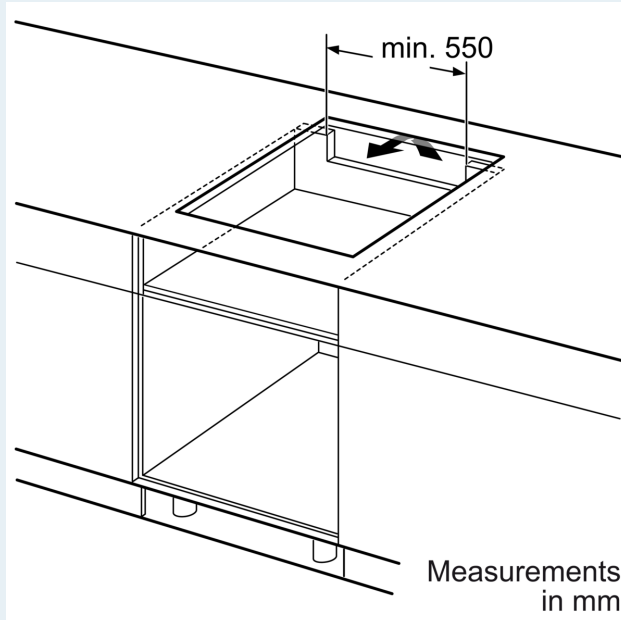
## iQ100, Индукционен плот, 60 см, Черно EU611BEB2E

оразмерени чертежи



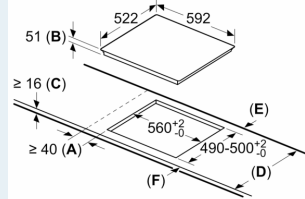
① Ventilation gap must be present

All measurements in mm



Measurements in mm

измервания в мм



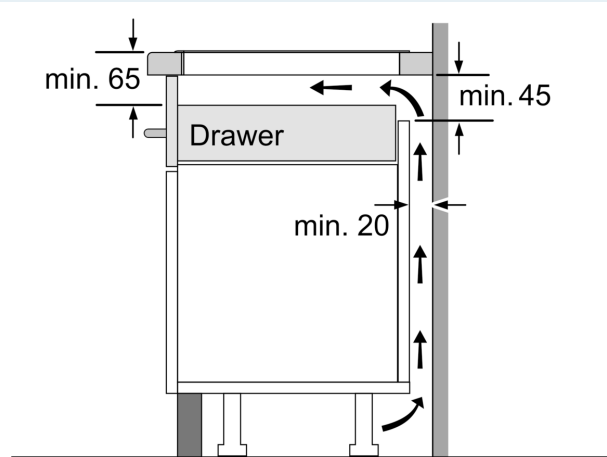
**A:** Минимално разстояние от профила на готварския плот към стената.

**B:** Дълбочина на издърпане

**C:** Клиренсът между повърхността на работния плот и горната част на предницата на фурната трябва да е 30 мм. Вж. изискванията за място за фурната.

Работният плот, върху който се инсталира готварския плот, трябва да издържа на натоварвания от припл. 60 кг, подходящите подструктури трябва да се използват при нужда.

	D	E	F
585-600	50	≥ 35	
> 600	≥ 50	≥ 50	



Measurements in mm