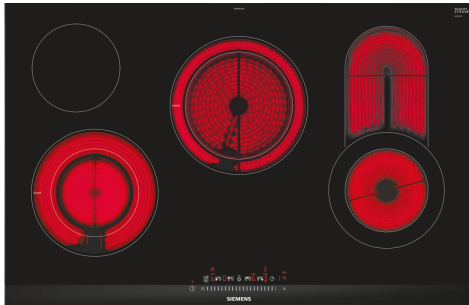


**iQ300, Електрически котлон, 80 см, Черно ET875FCP1D**



**Допълнителни аксесоари**

- HZ32WA00 :
- HZ390090 Уок за стъклокерамични плотове
- HZ392800 :
- HZ394301 Лайсна за свързване
- HZ9FE280 :
- HZ9SE030 :

Модерен стъклокерамичен готварски плот за повече удоволствие при готвене и по-малко усилия при почистване.

- ✓ Контролът touchSlider позволява управление чрез директно въвеждане на желаната температура или чрез преместване на плъзгача с един пръст.
- ✓ Таймер с функция за изключване за по-голяма защита изключва зоната за готвене, когато изтече зададеното време за готвене.

**Features**

**Техническа информация**

Тип: ..... Зона за готвене, керамична  
 Вид монтаж: ..... Вграждане  
 Вложена енергия: ..... Електрически  
 Брой зони за готвене, използвани едновременно: ..... 4  
 Необходим размер на нишата за инсталация (ВxШxД): ..... 45 x 780-780 x 500-500 mm  
 Ширина: ..... 812 mm  
 Размери на уреда: ..... 45 x 812 x 520 mm  
 размери на опакован уред (В x Ш x Д): ..... 100 x 1130 x 620 mm  
 Тегло: ..... 11.4 kg  
 Бруто тегло: ..... 12.0 kg  
 Индикатор на остатъчната топлина: ..... Отделен  
 Местоположение на контролния панел: ..... Отпред  
 Материал на основната повърхност: ..... Стъклокерамика  
 цвят на повърхността: ..... Черно, Алуминий, шлайфан  
 EAN код: ..... 4242003766538  
 Номинална мощност: ..... 220-240 V  
 Честота: ..... 50; 60 Hz



## iQ300, Електрически котлон, 80 см, Черно ET875FCP1D

### Features

#### Професионално оборудване

- Сензорно управление touchSlider (моно сензорен регулатор)

#### Мощност и размери

- 4 HighSpeed зони за готвене, от които:
- 2 двукръгови зони

#### Дизайн

- Скосен ръб

#### Удобство

- 17 степени на мощност
- Функция ReStart
- Дигитален дисплей
- Електронен програмен часовник с функция за изключване за всяка зона за готвене
- Показание за енергиен разход
- Заклучване на настройките при бързо почистване

#### Бързина:

- PowerBoost-функция

#### Околна среда + сигурност

- 2-степенно показание за остатъчна топлина на всяка зона
- Индикатор за включване
- Главен бутон за включване/ изключване

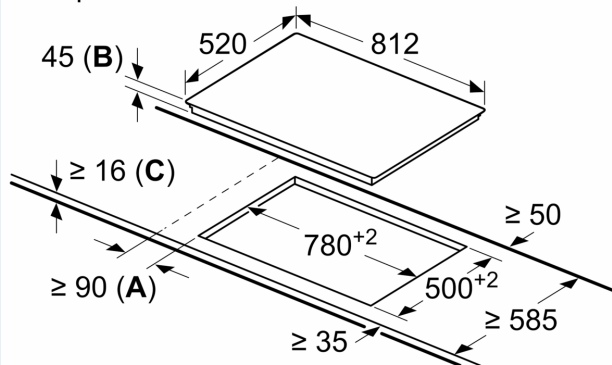
#### Размери

- Размери (ШхД): 812 мм x 520 мм
- Размери за вграждане (ВхШхД): 45 мм x 780 мм x 500 мм
- Минимална дебелина на работната повърхност: 16 мм
- Захранваща мощност: 9.3 KW

iQ300, Електрически котлон, 80  
см, Черно  
ET875FCP1D

оразмерени чертежи

измервания в мм



**A:** Минимално разстояние от профила на плота до стената.

**B:** Дълбочина на издърпване

**C:** С поставена отдолу фурна мин. 20, възможно и повече; вж. изискванията за място за фурната.