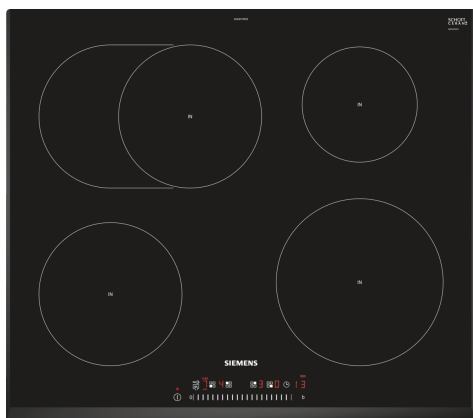


iQ300, Индукционен плот, 60 см, Черно EH651FFB1E



Допълнителни аксесоари

HZ390090	Уок за стъклокерамични плотове
HZ9E5100 :	
HZ9FE280 :	
HZ9SE030 :	
HZ9SE040 :	
HZ9SE060 :	

Индукционен плот с много иновативни предимства за по-голяма гъвкавост при готвене.

- ✓ Контролът touchSlider позволява управление чрез директно въвеждане на желаната температура или чрез преместване на плъзгача с един пръст.
- ✓ По-кратко време на загряване с до 50% повече мощност благодарение на функцията powerBoost.
- ✓ Таймер с функция за изключване за по-голяма защита изключва зоната за готвене, когато изтече зададеното време за готвене.
- ✓ Иновационната индукционна технология прави готвенето по-бързо, по-чисто и по-безопасно.

Features

Техническа информация

Тип: Зона за готвене, керамична
 Вид монтаж: Вграждане
 Вложена енергия: Електрически
 Брой зони за готвене, използвани едновременно: 4
 Необходим размер на нишата за инсталация (ВxШxД): 51 x 560-560 x 490-500 mm
 Ширина: 592 mm
 Размери на уреда: 51 x 592 x 522 mm
 размери на опакован уред (В x Ш x Д): 126 x 753 x 603 mm
 Тегло: 13.2 kg
 Бруто тегло: 15.4 kg
 Индикатор на остатъчната топлина: Отделен
 Местоположение на контролния панел: Отпред
 Материал на основната повърхност: Стъклокерамика
 цвят на повърхността: Черно
 Дължина на захранващия кабел: 110.0 cm
 EAN код: 4242003716229
 Номинална мощност: 220-240 V
 Честота: 50; 60 Hz



iQ300, Индукционен плот, 60 см, Черно EH651FFB1E

Features

Мощност и размери

- 4 индукционни готварски зони
- 1 разширяема в овал зона
- Готварски зони: 1 x Ø 180 мм, 1.8 kW (макс. степен на мощност 3.1 kW) индукция; 1 x Ø 180 мм, 1.8 kW (макс. степен на мощност 3.1 kW) индукция; 1 x Ø 145 мм, 1.4 kW (макс. степен на мощност 2.2 kW) индукция; 1 x Ø 210 мм, 2.2 kW (макс. степен на мощност 3.7 kW) индукция

Дизайн

- U-Facette - без рамка, скосени ръбове

Удобство

- 17 степени на мощност
- Функция ReStart
- Функция QuickStart
- Електронен програмен часовник с функция за изключване за всяка зона за готвене
- Показание за енергиен разход

Бързина:

- PowerBoost-функция за всички зони

Околна среда + сигурност

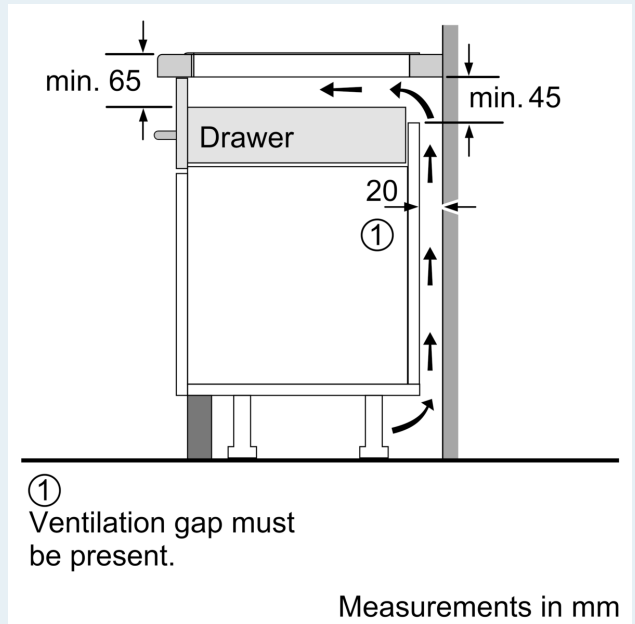
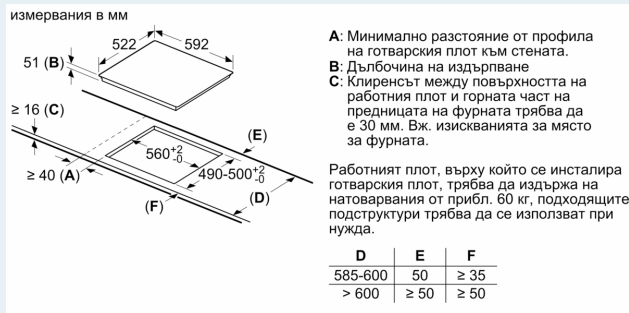
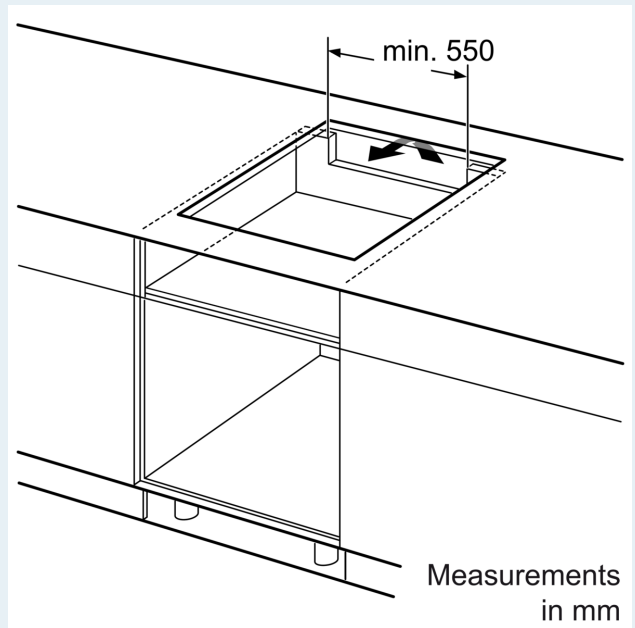
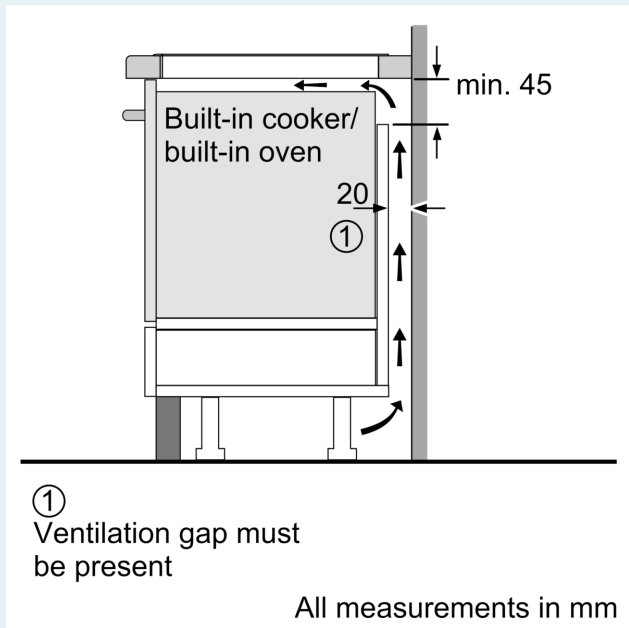
- Сензор за автоматично разпознаване на съда
- Функция PowerManagement
- Изключване за безопасност
- Защита за деца
- Заклучване на настройките при бързо почистване
- 2-степенно показание за остатъчна топлина на всяка зона
- Главен бутон за включване/ изключване

Размери

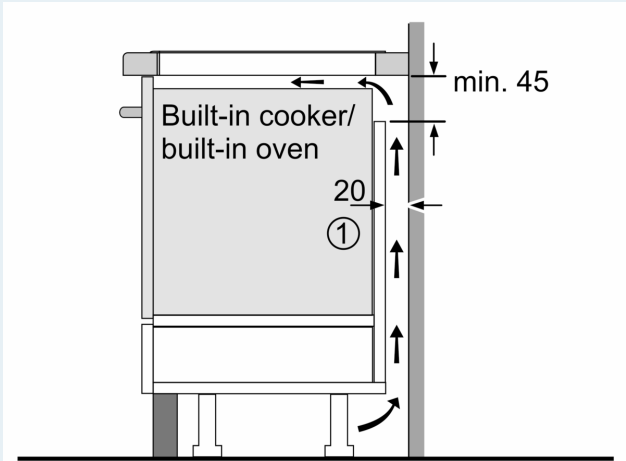
- Минимална дебелина на работната повърхност: 16 мм
- Захранваща мощност: 7.4 KW
- С включен кабел

iQ300, Индукционен плот, 60 см, Черно
EH651FFB1E

оразмерени чертежи



оламерени чертежи



①
Ventilation gap must
be present

All measurements in mm