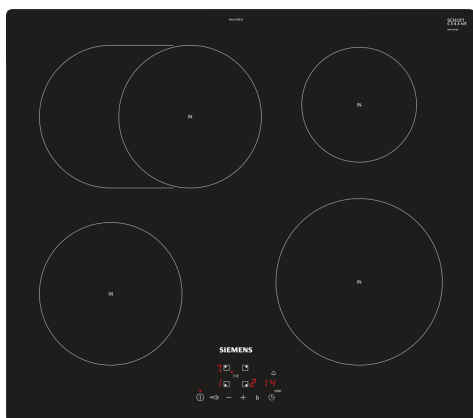


iQ300, Индукционен плот, 60 см, Черно EH611BFB1E



Допълнителни аксесоари

HZ390090	Уок за стъклокерамични плотове
HZ9FE280 :	
HZ9SE030 :	
HZ9SE040 :	
HZ9SE060 :	

Индукционен плот с много иновативни предимства за по-голяма гъвкавост при готвене.

- ✓ По-кратко време на загряване с до 50% повече мощност благодарение на функцията powerBoost.
- ✓ Таймер с функция за изключване за по-голяма защита изключва зоната за готвене, когато изтече зададеното време за готвене.
- ✓ Иновационната индукционна технология прави готвенето по-бързо, по-чисто и по-безопасно.

Features

Техническа информация

Тип:	Зона за готвене, керамична
Вид монтаж:	Вграждане
Вложена енергия:	Електрически
Брой зони за готвене, използвани едновременно:	4
Необходим размер на нишата за инсталация (ВxШxД):	51 x 560-560 x 490-500 mm
Ширина:	592 mm
Размери на уреда:	51 x 592 x 522 mm
размери на опакован уред (В x Ш x Д):	126 x 753 x 603 mm
Тегло:	11.3 kg
Бруто тегло:	13.6 kg
Индикатор на остатъчната топлина:	Отделен
Местоположение на контролния панел:	Отпред
Материал на основната повърхност:	Стъклокерамика
цвет на повърхността:	Черно
Дължина на захранващия кабел:	110.0 cm
EAN код:	4242003716090
Номинална мощност:	220-240 V
Честота:	50; 60 Hz



iQ300, Индукционен плот, 60 см, Черно EH611BFB1E

Features

- touchControl управление

Мощност и размери

- 4 индукционни готварски зони
- 1 разширяема в овал зона
- Готварски зони: 1 x Ø 180 мм, 1.8 kW (макс. степен на мощност 3.1 kW) индукция; 1 x Ø 280 мм, 1.8 kW (макс. степен на мощност 3.1 kW) индукция; 1 x Ø 145 мм, 1.4 kW (макс. степен на мощност 2.2 kW) индукция; 1 x Ø 210 мм, 2.2 kW (макс. степен на мощност 3.7 kW) индукция

Дизайн

- Без рамка

Удобство

- 17 степени на мощност
- Функция ReStart
- Функция QuickStart
- Електронен програмен часовник с функция за изключване за всяка зона за готвене

Бързина:

- PowerBoost-функция за всички зони

Околна среда + сигурност

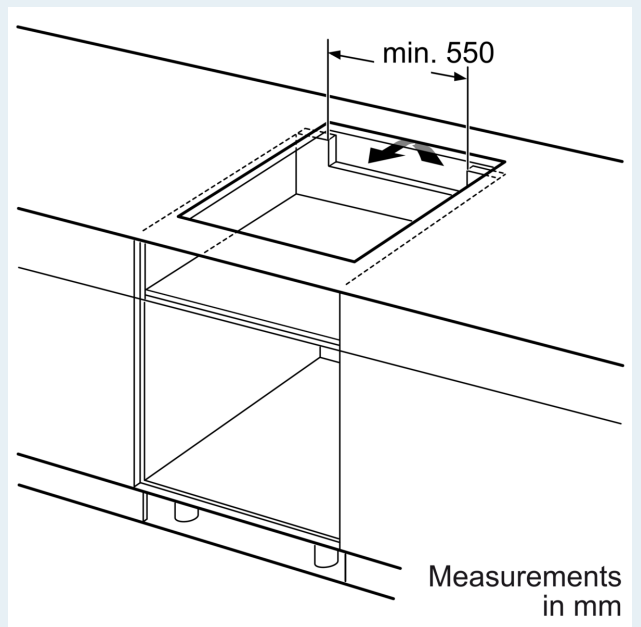
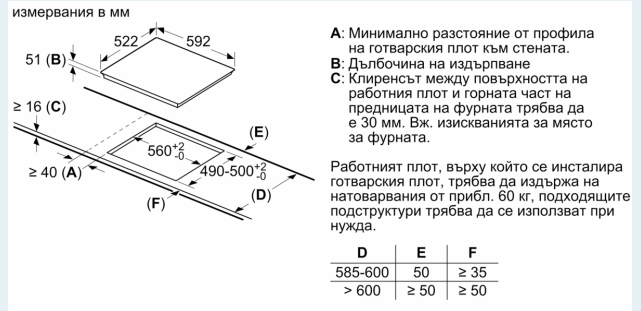
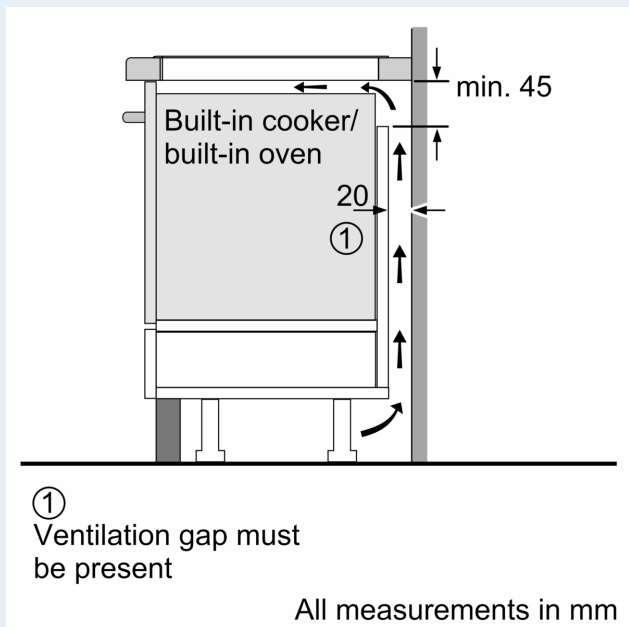
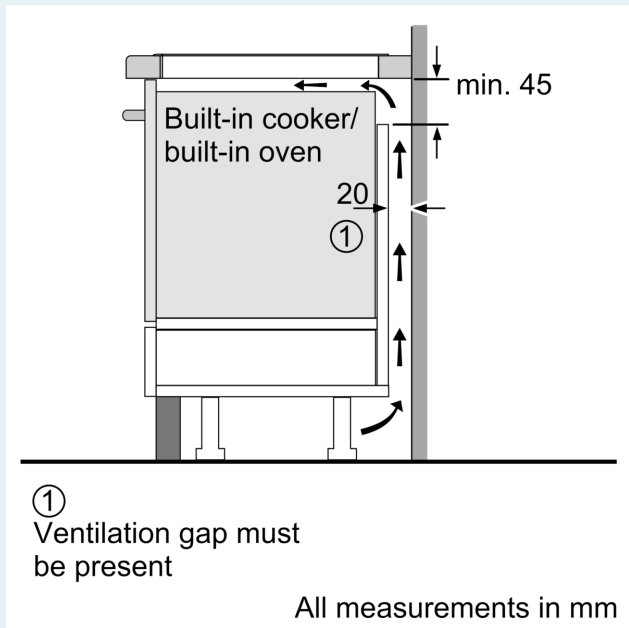
- Сензор за автоматично разпознаване на съда
- Функция PowerManagement
- Изключване за безопасност
- Защита за деца
- 2-степенно показание за остатъчна топлина на всяка зона
- Главен бутон за включване/ изключване

Размери

- Минимална дебелина на работната повърхност: 16 мм
- Захранваща мощност: 7.4 KW
- С включен кабел

iQ300, Индукционен плот, 60 см, Черно
EH611BFB1E

оразмерени чертежи



оформлені чертежі

