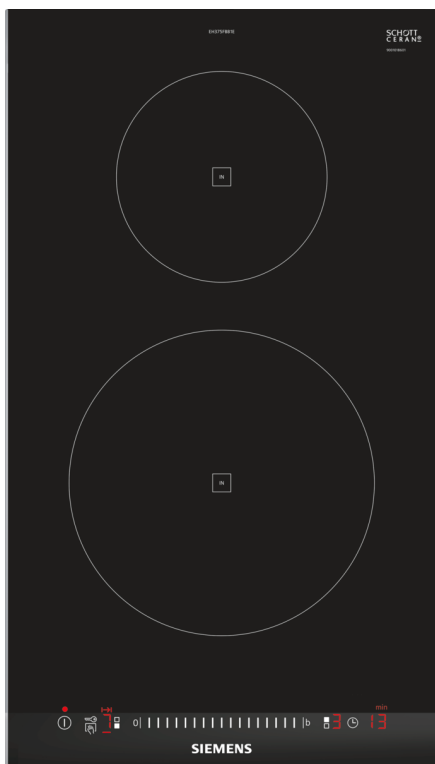


iQ100, Индукционен плот, 30 см, Черно EH375FBB1E



Допълнителни аксесоари

HZ390090	Уок за стъклокерамични плотове
HZ394301	Лайсна за свързване
HZ9E5100 :	
HZ9FE280 :	
HZ9SE030 :	
HZ9SE040 :	
HZ9SE060 :	

Индукционен плот с много иновативни предимства за по-голяма гъвкавост при готвене.

- ✓ Готварският плот с ширина 30 см е идеален за комбиниране с други готварски плотове - Domino или фасетиран готварски плотове.
- ✓ Контролът touchSlider позволява управление чрез директно въвеждане на желаната температура или чрез преместване на плъзгача с един пръст.
- ✓ По-кратко време на загряване с до 50% повече мощност благодарение на функцията powerBoost.
- ✓ Таймер с функция за изключване за по-голяма защита изключва зоната за готвене, когато изтече зададеното време за готвене.
- ✓ Иновационната индукционна технология прави готвенето по-бързо, по-чисто и по-безопасно.

Features

Техническа информация

Тип:	Vario/Domino зона за готвена, запеч.
Тип:	Vario/Domino зона за готвена, запеч.
Вид монтаж:	Вграждане
Вид монтаж:	Вграждане
Вложена енергия:	Електрически
Вложена енергия:	Електрически
Брой зони за готвене, използвани едновременно:	2
Брой зони за готвене, използвани едновременно:	2
Необходим размер на нишата за инсталация (ВxШxД):	51 x 270 x 490-500 mm
Необходим размер на нишата за инсталация (ВxШxД):	51 x 270 x 490-500 mm
Ширина:	302 mm
Ширина:	302 mm
Размери на уреда:	51 x 302 x 520 mm
Размери на уреда:	51 x 302 x 520 mm
размери на опакован уред (В x Ш x Д):	110 x 370 x 573 mm
размери на опакован уред (В x Ш x Д):	110 x 370 x 573 mm
Тегло:	6.4 kg
Тегло:	6.4 kg
Бруто тегло:	7.6 kg
Бруто тегло:	7.6 kg
Индикатор на остатъчната топлина:	Отделен
Индикатор на остатъчната топлина:	Отделен
Местоположение на контролния панел:	Отпред
Местоположение на контролния панел:	Отпред
Материал на основната повърхност:	Стъклокерамика
Материал на основната повърхност:	Стъклокерамика
цвет на повърхността:	Черно,
цвет на повърхността:	Черно,
Алуминий, шлайфан	
цвет на повърхността:	Черно,
Алуминий, шлайфан	
Дължина на захранващия кабел:	110.0 cm
Дължина на захранващия кабел:	110.0 cm
EAN код:	4242003691731
EAN код:	4242003691731
Номинална мощност:	220-240 V
Номинална мощност:	220-240 V
Честота:	60; 50 Hz
Честота:	60; 50 Hz



iQ100, Индукционен плот, 30 см, Черно EH375FBB1E

Features

Мощност и размери

- 2 индукционни зони за готвене
- Готварски зони: 1 x Ø 145 мм, 1.4 KW (макс.степен на мощност 2.2 KW) индукция; 1 x Ø 210 мм, 2.2 KW (макс.степен на мощност 3.7 KW) индукция

Дизайн

- Скосен ръб
- Комплект за монтиране на 2 домино уреда един до друг

Удобство

- Функция ReStart
- Функция QuickStart
- Електронен програмен часовник с функция за изключване за всяка зона за готвене
- Таймер за времето на готвене
- Показание за енергиен разход

Околна среда + сигурност

- Сензор за автоматично разпознаване на съда
- Функция PowerManagement
- Изключване за безопасност
- Защита за деца
- Заклучване на настройките при бързо почистване
- 2-степенно показание за остатъчна топлина на всяка зона
- Главен бутон за включване/ изключване

Бързина:

- PowerBoost-функция за всички зони

Размери

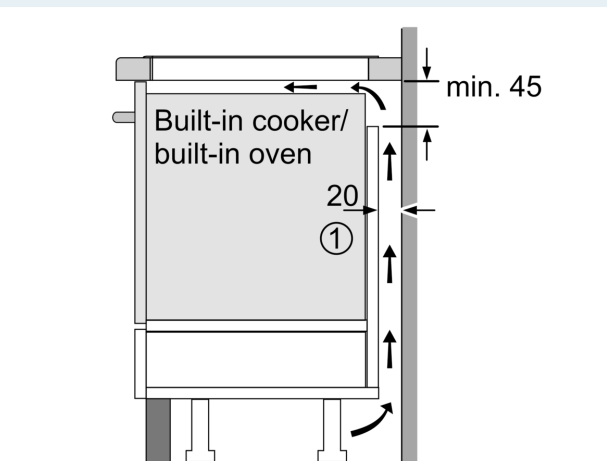
- Минимална дебелина на работната повърхност: 16 мм
- Захранваща мощност: 3.7 KW
- С монтиран кабел

Акcesoари

- С приложен кабел

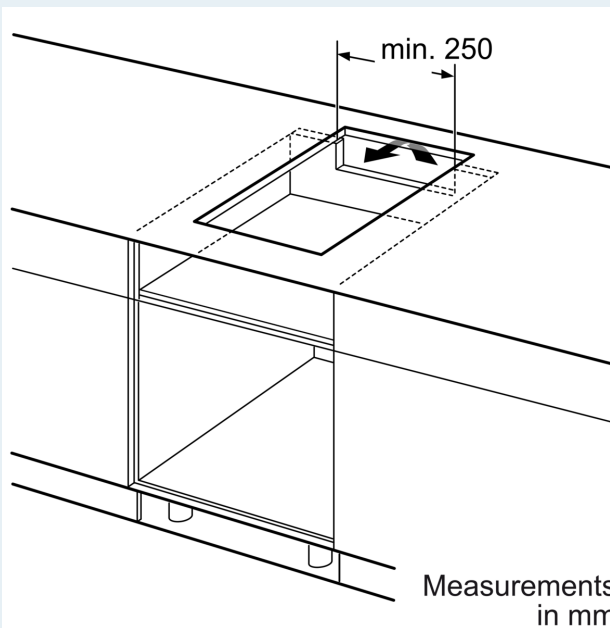
iQ100, Индукционен плот, 30 см, Черно EH375FBB1E

оразмерени чертежи



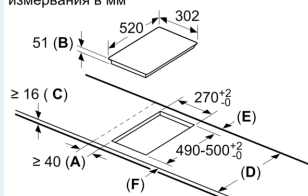
① Ventilation gap must be present

All measurements in mm



Measurements in mm

измервания в мм



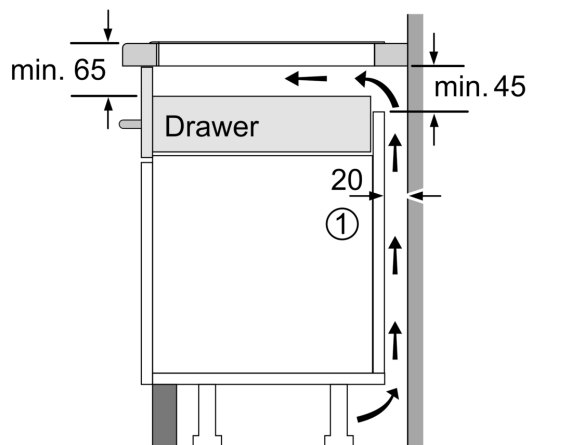
A: Минимално разстояние от профила на готварския плот до стената.

B: Дълбочина на издърпване

C: Клиренсът между повърхността на работния плот и фурната част на предницата на фурната трябва да е 30 мм. Вж. изискванията за място за печката.

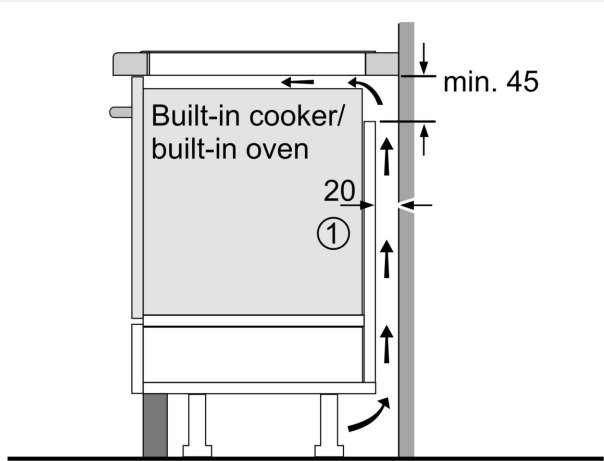
Работният плот, върху който се инсталира готварския плот, трябва да издържа на натоварвания от прибл. 60 кг; подходящи поддържащи структури трябва да се използват при нужда.

D	E	F
585-600	50	≥ 35
> 600	≥ 50	≥ 50



① Ventilation gap must be present.

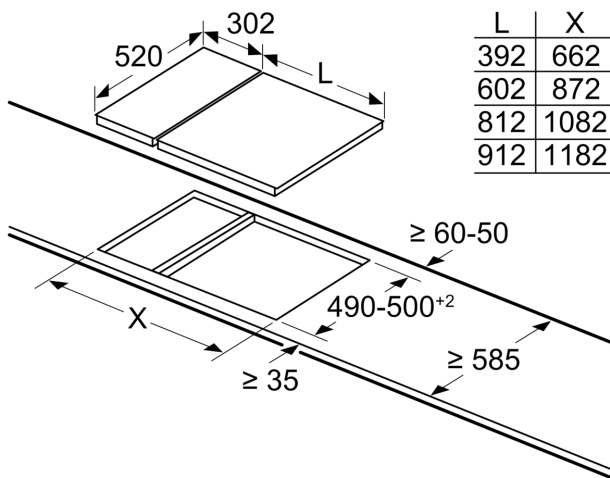
Measurements in mm



①
Ventilation gap must be present

All measurements in mm

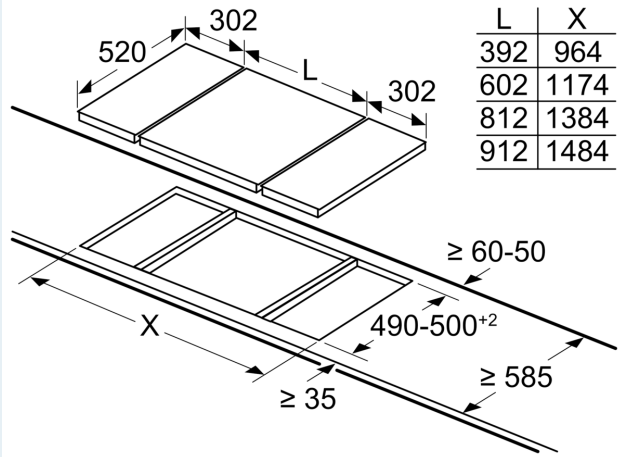
measurements in mm



L	X
392	662
602	872
812	1082
912	1182

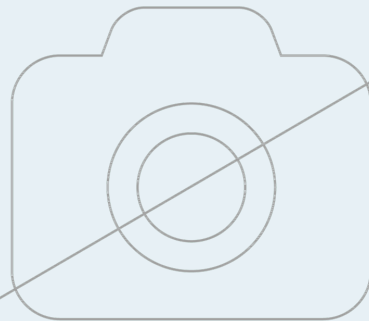
When installing a Domino unit right next to a hob, an assembly kit (HZ394301) is required.

measurements in mm



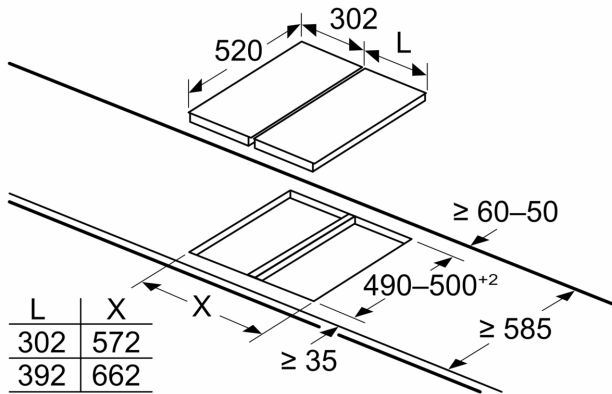
L	X
392	964
602	1174
812	1384
912	1484

When installing two Domino units right next to a hob, two assembly kits (HZ394301) are required.



оразмерени чертежи

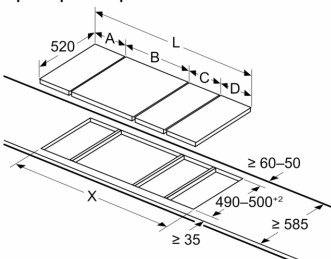
Измерване в mm



Ако два или повече елемента са монтирани точно един до друг, един или няколко инсталационни комплекта са нужни (2 елемента 1 инсталационен комплект, 3 елемента 2 инсталационни комплекта и др.)

Измерване в mm

Снимка за маса Domino възможности за комбинация със съответните устройства и размери на изрязване

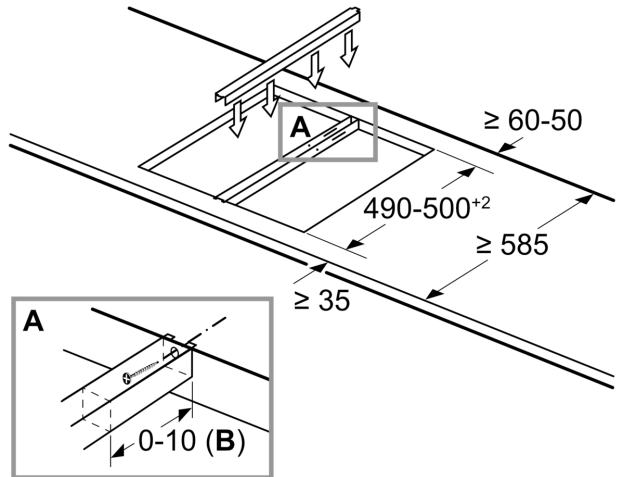


Ако два или повече елемента са монтирани точно един до друг, един или няколко инсталационни комплекта са нужни (2 елемента 1 инсталационен комплект, 3 елемента 2 инсталационни комплекта и др.)

Размер на изрязване (X) в зависимост от комбинацията (вж. таблицата за комбинация)

measurements in mm

Assembly kit (HZ394301) for Domino



B: Dependent on the cut-out depth

Измерване в mm

Възможности за комбинация Domino със съответните размери на уредите и профила

Вид ширина: 30 40 60 70 80 90
Ширина на уреда: 302 392 602 710 812 912

	A	B	C	D	L	X
2x30	302	302	-	-	604	572
1x30, 1x40	302	392	-	-	694	662
1x30, 1x60	302	602	-	-	904	872
1x30, 1x70*	302	710	-	-	1012	980
1x30, 1x80	302	812	-	-	1114	1082
1x30, 1x90	302	912	-	-	1214	1182
2x40	392	392	-	-	784	752
1x40, 1x60	392	602	-	-	994	962
1x40, 1x70*	392	710	-	-	1102	1070
1x40, 1x80	392	812	-	-	1204	1172
1x40, 1x90	392	912	-	-	1304	1272
3x30	302	302	302	-	906	874
2x30, 1x40	302	302	392	-	996	964
2x30, 1x60	302	302	602	-	1206	1174
2x30, 1x70*	302	302	710	-	1314	1282
2x30, 1x80	302	302	812	-	1416	1384
2x30, 1x90	302	302	912	-	1516	1484
1x30, 2x40	302	392	392	-	1086	1054
1x30, 1x40, 1x60	302	392	602	-	1296	1264
1x30, 1x40, 1x70*	302	392	710	-	1404	1372
1x30, 1x40, 1x80	302	392	812	-	1506	1474
1x30, 1x40, 1x90	302	392	912	-	1606	1574
3x40	392	392	392	-	1176	1144
2x40, 1x60	392	392	602	-	1386	1354
4x30	302	302	302	302	1208	1176
3x30, 1x40	302	302	302	392	1298	1266
2x30, 2x40	302	302	392	392	1388	1356
1x30, 3x40	302	392	392	392	1478	1446
1x30, 1x75	302	750	-	-	1052	1016
1x40, 1x75	392	750	-	-	1142	1106
2x30, 1x75	302	302	750	-	1354	1318
1x30, 1x40, 1x75	302	392	750	-	1444	1408

* Невъзможно със 70 см индукционен плот