

**Серия 2, Стенен аспиратор, 60 см,
Черно
DWP64BC60**



Допълнителни аксесоари

DHZ5275 Комплект за рецикулация
DHZ5276 Филтър за миризми (консуматив)
HEZG9AS00S :

**Дизайн „четирискатен покрив“:
перфектна производителност и
подходящ за всяка кухня дизайн**

• **Метален филтър за мазнини:** създава постоянно свежа и приятна атмосфера преди, по време и след готвене.

Техническа информация

Типология:Wall-mounted
Дължина на захранващия кабел: 130.0 cm
височина на комина:553-730/573-730 mm
Височина на продукта: 246 mm
мин.разст.над ел.поставка: 550 mm
Мин. разстояние над газов плот:650 mm
Нето тегло:8.6 kg
Вид управление: механични
Брой настройки на скоростта: 3
Максимална екстракция:365 m³/ч
Максимална рецикулация: 211 m³/ч
Maximum Air flow:365 m³/ч
Брой лампи: 2
Ниво на шума: 66 dB(A) re 1 pW
Диаметър на изхода за въздуха: 120 / 150 mm
Материал на филтъра за мазнини: Миеш се алуминий
EAN код:4242005031979
Мощност: 100 W
Ток: 10 A
Напрежение:220-240 V
Честота: 50; 60 Hz
Вид щепсел: Gardy щепсел със заземяване
Типология на инсталиране:За стенен монтаж



Серия 2, Стенен аспиратор, 60 см, Черно DWP64BC60

Дизайн „четирискатен покрив“: перфектна производителност и подходящ за всяка кухня дизайн

- Енергиен клас: D (в скала за енергийна ефективност от A++ до E)
- Среден енергиен разход: 53.1 kWh/година
- Клас на ефективност на вентилиране: E
- Клас на ефективност на осветление: A
- Клас на ефективност на филтър за мазнини: C
- Шум мин./макс. при стандартна степен: 50/66 dB

Тип:

Дизайн:

Експлоатация и мощност:

Експлоатация:

Мощност:

Околна среда и сигурност:

Удобство:

Размери:

Техническа информация:

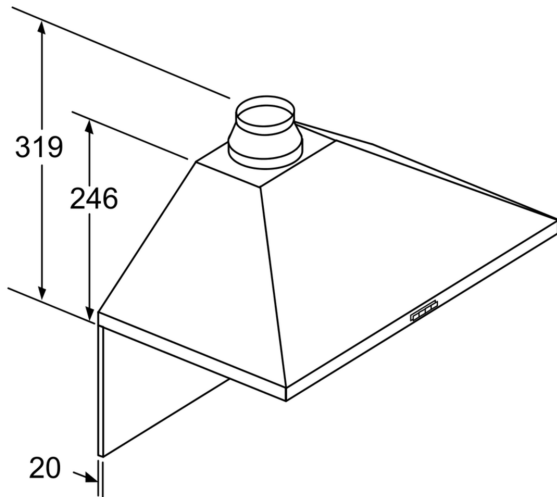
- D Черен Hood
- Цвят на уреда: Черен
- Стенен аспиратор 60 см
- 60 см широчина
- Два режима на работа: отвеждане на въздуха или циркулация на въздуха
- За режим с циркулация на въздуха е необходим допълнителен комплект за рецикулация
- За монтаж на стена
- Механични бутони за степените на мощност и осветлението
- Механични бутони за 3 степени на мощност
- 3 степени на мощност
- Двуканален вентилатор с голяма мощност
- Осветление на работното място с 2x 1,5 W LED-модул
- Сила на осветление: 104 lux
- Цветна температура: 3500 K
- Метален филтър за мазнини, подходящ за почистване в съдомиялна машина
- Капацитет при отвеждане на въздуха съгл. EN 61591 макс. 365 m³/h
- Максимален капацитет 365 m³/h според EN 61591
- Ниво на шум според EN 60704-3 и EN 60704-2-13 при най-висока нормална степен : 66 dB(A) re 1 pW (53 dB(A) re 20 µPa звуково налягане)
- За въздуховод с Ø 150 mm (Ø 120 mm приложена)
- С възвратен клапан
- Макс. капацитет: 365
- Екстракция в рецикулационен режим: макс. нормална степен: 211 m³/h
- Ниво на шум в рецикулационен режим: макс. нормална степен:

67 dB(A) re 1 pW (54 dB(A) re 20 µPa звуково налягане)

- Размери на уреда при отвеждане на въздуха (ВxШxД): 799-975 x 600 x 500 mm
- Размери на уреда при циркулация на въздуха (ВxШxД): 799-975 x 600 x 500 mm
- Захранваща мощност: 100 W
- Дължина на захранващия кабел: 1.3 m

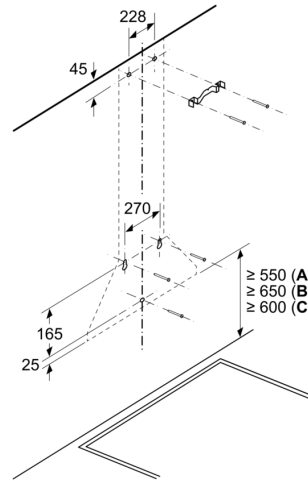
* В съответствие с Наредба No 65/2014 на ЕС

**Серия 2, Стенен аспиратор, 60 см,
Черно
DWP64BC60**



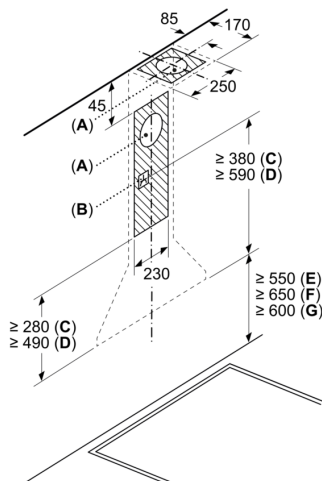
При използване на заден панел трябва да се обърне внимание на дизайна на уреда. измерване в мм

Измерване в мм

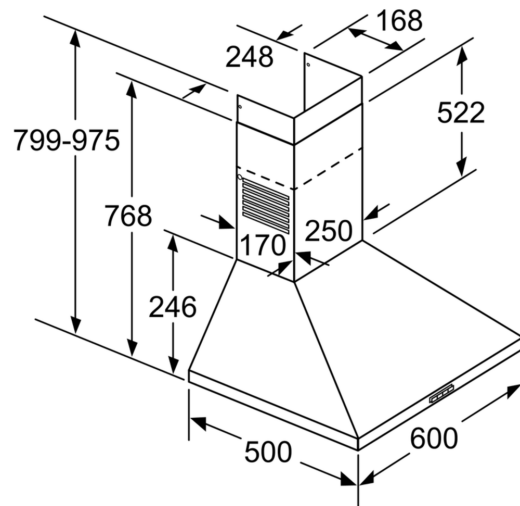


- A: Електричество
- B: Газ - от горния ръб на скарата
- C: Електричество - за Австралия и Нова Зеландия

Измерване в мм



- A: Изход за изпускане на въздух
- B: Контакт
- C: Отвеждане на въздух
- D: Циркулиран въздух
- E: Електричество
- F: Газ - от горния ръб на скарата
- G: Електричество - за Австралия и Нова Зеландия



измерване в мм