

## Серия 6, Стенен аспиратор, 90 см, прозрачно стъкло, черен печат DWK97JQ60



A



### Допълнителни аксесоари

DWZ1AX6E1 :	
DZZ0XX0P0	Дълготраен филтър за миризми(консуматив)
DZZ1XX1B6	CleanAir Plus филтър миризми(консуматив)
DWZ0AK0R0	Дълготраен к-т рециркулация (без комин)
DWZ0AK0S0	Дълготраен комплект за рециркулация
DWZ0AX5K0	Chimney extension 1000 mm
DWZ0AX5L0	Chimney extension 1500 mm
DWZ1AK1B6	CleanAir Plus филтър миризми(консуматив)
DWZ1AK1I6	Комплект за рециркулация Clean Air Plus
DWZ1AK1V6	К-т рецикул. Clean Air Plus (без комин)
DWZ1AX5C6	Външен к-т за рецирк. Clean Air Plus

## Наклонен дизайн: за да наглеждате удобно приготвяните ястия.

- **PerfectAir Sensor:** автоматично управление на степента на мощност за най-висока ефективност при ниско ниво на шум
- **Изключително тих:** максимална ефективност при много ниско ниво на шум.
- **Лесен за почистване:** скрити винтове и кабели, както и заоблени кантове улесняват почистването
- **Нивото на филтриране на мазнини:** филтрира над 85% от мазнините от кухненския въздух
- **EcoSilence Drive:** нашият високоефективен мотор пести от енергия, а не от производителност.

### Техническа информация

Типология:	Wall-mounted
Дължина на захранващия кабел:	130.0 cm
Височина на продукта:	323 mm
мин.разст.над ел.поставка:	450 mm
Мин. разстояние над газов плот:	650 mm
Нето тегло:	23.0 kg
Вид управление:	Електронни
Брой настройки на скоростта:	3 степени + 2 интензивна
Максимална екстракция:	431 m <sup>3</sup> /ч
Интензивна степен при рециркулация на въздуха:	441 m <sup>3</sup> /ч
Максимална рециркулация:	355 m <sup>3</sup> /ч
Интензивна степен при отвеждане на въздуха:	714 m <sup>3</sup> /ч
Maximum Air flow:	431 m <sup>3</sup> /ч
Брой лампи:	2
Ниво на шума:	53 dB(A) re 1 pW
Диаметър на изхода за въздуха:	120 / 150 mm
Материал на филтъра за мазнини:	Миещ се алуминий
EAN код:	4242002946832
Мощност:	143 W
Ток:	10 A
Напрежение:	220-240 V
Честота:	50; 60 Hz
Вид щепсел:	Gardy щепсел със заземяване
Типология на инсталиране:	За стенен монтаж
задаване на режим на изключване:	10 мин



4 242002 946832

## Серия 6, Стенен аспиратор, 90 см, прозрачно стъкло, черен печат DWK97JQ60

### Наклонен дизайн: за да нагледате удобно приготвяните ястия.

#### Околна среда и сигурност:

- Енергиен клас: A (в скала за енергийна ефективност от A++ до E)
- Среден енергиен разход: 34.6 kWh/година
- Клас на ефективност на вентилиране: A
- Клас на ефективност на осветление: A
- Клас на ефективност на филтър за мазнини: B
- Шум мин./макс. при стандартна степен: 45/53 dB

#### Дизайн:

- Стъклена плоча: черно транспарантно стъкло

#### Експлоатация:

- Два режима на работа: отвеждане на въздуха или циркулация на въздуха
- При рециркулация е възможна работа без отвеждане в комин
- За рециркулация е необходим стартов комплект или рециркулационен комплект CleanAir (аксесоар)
- За монтаж на стена
- Система за лесен монтаж

#### Удобство:

- PowerBoost позиция
- Управление: електронно с TouchControl сензорно управление и светеща линия
- 3 степени за мощност и 2 за интензивност
- Автоматично изключване на интензивната степен след 10 минути
- 2 зони на засмукване: отпред и отдолу
- Интензивна степен с автоматично включване през 6 минути
- Вътрешна рамка - лесна за почистване
- Сензор за качество на въздуха
- Функция за затъмняване на осветлението
- SoftLight - мека светлина
- Двуканален вентилатор с голяма мощност
- Енергоспестяваща работа чрез ефективна BLDC-технология
- Осветление на работното място с 2 x 1,5 W LED-модул
- Сила на осветление: 238 lux
- Цветна температура: 3500 K
- Странично засмукване
- Индикатор за насищане на металния филтър и на филтъра с активен въглен
- Капакът на филтъра е от стъкло
- Метален филтър за мазнини, подходящ за почистване в съдомиялна машина

#### Мощност:

- Макс. капацитет: 714
- Капацитет (отвеждане на въздуха) според EN 61591: при най-висока нормална степен 431 m<sup>3</sup>/h; при интензивна степен 714 m<sup>3</sup>/h
- Ниво на шум според EN 60704-3 и EN 60704-2-13: при най-висока нормална степен : 53 dB(A) re 1 pW (40 dB(A) re 20 µPa звуково

налягане); при интензивна степен : 65 dB(A) re 1 pW (52 dB(A) re 20 µPa звуково налягане)

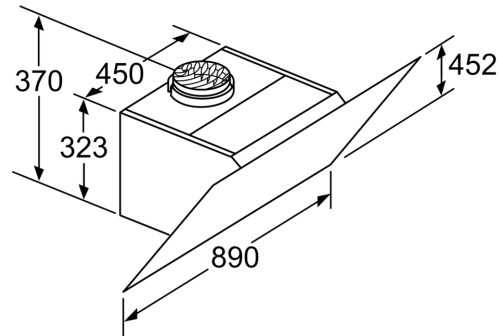
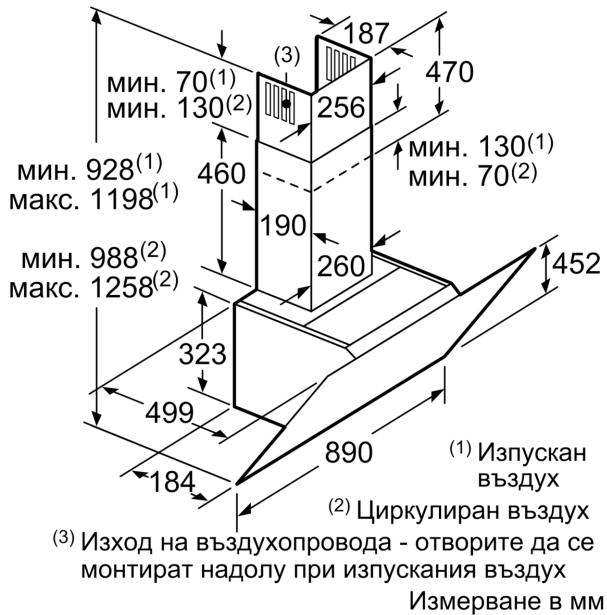
- За въздуховод с Ø 150 mm (Ø 120 mm приложена)
- Екстракция в рециркулационен режим: макс. стандартна степен: 410 m<sup>3</sup>/ч ; интензивна: 632 m<sup>3</sup>/h
- Ниво на шум в рециркулационен режим: макс. в стандартна степен: 63 dB(A) re 1 pW (53 dB(A) re 20 µPa звуково налягане) Интензивна степен: 74 dB(A) re 1 pW (62 dB(A) re 20 µPa звуково налягане)
- Захранваща мощност: 143 W

#### Размери:

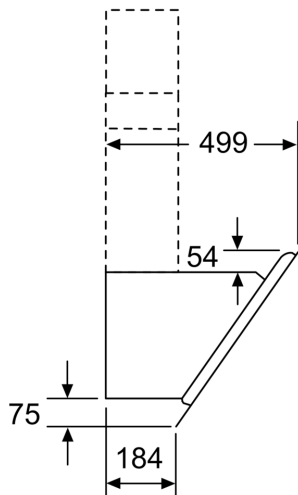
- Размери на уреда при отвеждане на въздуха (ВxШxД): 928-1198 x 890 x 499 mm
- Размери в рециркулационен режим с CleanAir модул (ВxШxД): 1118 x 890 x 499 mm - монтаж с външен канал 1188-1458 x 890 x 499 mm - монтаж с вътрешен канал
- Размери при рециркулация с комин (ВxШxД): 988 - 1258 x 890 x 499 mm
- Размери при рециркулация без комин (ВxШxД): 452 mm x 890 x 499 mm

\* В съответствие с Наредба No 65/2014 на ЕС

**Серия 6, Стенен аспиратор, 90 см,  
прозрачно стъкло, черен печат  
DWK97JQ60**

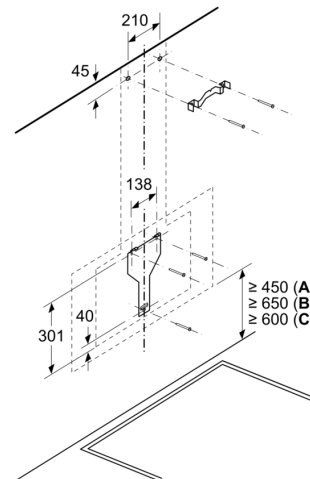


Уред в режим с циркулиран въздух  
без канал  
Необходим комплект за циркулиран въздух  
Измерване в мм



Измерване в мм

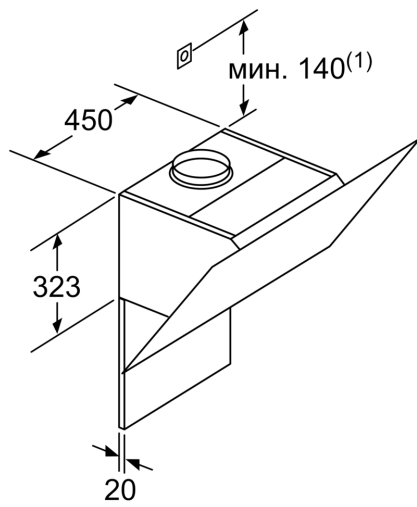
Измерване в мм



A: Електричество

B: Газ - от горния ръб на скарата

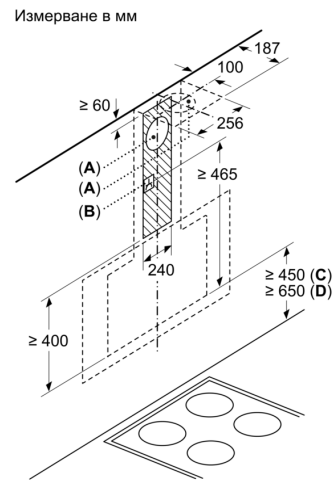
C: Електричество - за Австралия и Нова Зеландия



(1)Позиция  
за контакт

Съблюдавайте максималната  
дебелина на задната страна.

Измерване в мм



A: Отвеждане на въздух  
B: Контакт

От горния ръб на подставката на  
тенджерата

C: Електричество  
D: Газ