

Серия 8, Стенен аспиратор, 90 см, прозрачно стъкло, черен печат DWK91LT60



A+



Допълнителни аксесоари

DWZ0BX6K1	Chimney extension 1000 mm
DWZ0BX6L1	Chimney extension 1500 mm
DWZ1BK1B6	CleanAir Plus филтър миризми(консуматив)
DWZ1BK1I6	Комплект за рециркулация Clean Air Plus
DWZ1BK1P1	Дълготраен филтър за миризми(консуматив)
DWZ1BK1R1	Дълготраен к-т рециркулация (без комин)
DWZ1BK1S1	Дълготраен комплект за рециркулация
DWZ1BK1V6	К-т рецикул. Clean Air Plus (без комин)
HEZG9AS00S :	

Най-тихият стенен аспиратор в Европа, инсталиран в режим на рециркулация *

- EcoSilence Drive™ – тишината в кухнята идва с аспираторите с високоефективен енергоспестяващ мотор.
- Сензорът PerfectAir – автоматичен контрол на аспиратора за изключителна ефективност с минимален шум.
- Контрол на аспиратора от плота – удобно управление на аспиратора направо от готварския плот.
- DirectSelect управление: директен избор на желаната степен на мощност и осветление

Техническа информация

Типология:Wall-mounted
Дължина на захранващия кабел: 130.0 cm
височина на комина:420-663/457-750 mm
Височина на продукта: 450 mm
мин.разст.над ел.поставка: 450 mm
Мин. разстояние над газов плот: 650 mm
Нето тегло:25.7 kg
Вид управление: Електронни
Брой настройки на скоростта: 3 степени + 2 интензивна
Максимална екстракция:441 m ³ /ч
Интензивна степен при рециркулация на въздуха: 944 m ³ /ч
Максимална рециркулация: 437 m ³ /ч
Интензивна степен при отвеждане на въздуха: 1007 m ³ /ч
Maximum Air flow:441 m ³ /ч
Брой лампи: 2
Ниво на шума: 51 dB(A) re 1 pW
Диаметър на изхода за въздуха: 150 mm
Материал на филтъра за мазнини:Неръждаема стомана
EAN код:4242005307401
Мощност:250 W
Ток:10 A
Напрежение:220-240 V
Честота: 50; 60 Hz
Вид щепсел: Gardy щепсел със заземяване
Типология на инсталиране:За стенен монтаж
задаване на режим на изключване:10 мин



4 242005 307401

Серия 8, Стенен аспиратор, 90 cm, прозрачно стъкло, черен печат DWK91LT60

Най-тихият стенен аспиратор в Европа, инсталиран в режим на рециркулация *

Дизайн:

- Наклонен дизайн
- стенен монтаж
- Стъклена плоча: черно транспарантно стъкло
- Два режима на работа: отвеждане на въздуха или циркулация на въздуха
- При рециркулация е възможна работа без отвеждане в комин
- За работа с рециркулация е необходим комплект за рециркулация Clean Air Plus (аксесоар) или комплект за рециркулация Longlife (аксесоар).

Основни функции:

- Енергоспестяваща работа чрез ефективна BLDC-технология
- 2 Бр., LED, 3W, с Colour temperature adjustable
- SoftLight - мека светлина : светлинните елементи се включват и изключват безпроблемно.
- Функция за затъмняване на осветлението : яркостта на светлинните елементи може да се регулира.
- Цветна температура: 3500 K
- Сила на осветление: 422 lux
- Позиция Powerboost: Аспираторът може да се отвори в определено положение за увеличаване на силата на отвеждане на въздуха при силни миризми и големи количества пара при готвене.
- 2 зони на улавяне: предна страна и долна страна
- 3 метални филтъра за мазнина

Функции за комфорт:

- air quality sensor BME688: Автоматичен сензорен контрол на производителността за най-добри резултати
- T54-B05D подсветка
- 3 степени за мощност и 2 за интензивност
- Автоматично връщане от интензивна към нормална настройка след 6M
- Индикатор за насищане на металния филтър и на филтъра с активен въглен

Дигитални функции:

- Home Connect: управлявайте, наблюдавайте и задавайте предпочитания на аспиратора си чрез смартфон или таблет (само в страни, в които е налична услугата Home Connect)
- Управление чрез готварски плот:автоматично активира аспиратора при готвене, благодарение на WiFi връзката на аспиратора и подходящия плот.
- Гласовият контрол е активиран чрез популярни гласови асистенти (само в страни, където тази услуга е достъпна)
- Профили на производителността: изберете между стандартен профил, профил на производителността или профил на тишината, за да увеличите степента на извличане или да намалите шума на вентилатора чрез приложението Home Connect.
- LED светлина с регулируема температура: Позволява ви да адаптирате температурата на светлината към личните си

предпочитания чрез приложението Home Connect.

- Интервална функция: достъпна чрез приложението Home Connect
- Функцията Home Connect може да бъде разширена чрез интегриране на множество приложения от партньори за външно сътрудничество (партньорства)
- Актуализиране на уреда (налично при свързан акаунт в Home Connect): поддържайте уреда винаги в актуално състояние с последния софтуер.

Удобно почистване:

- Изключително голям ъгъл на отваряне за лесен достъп до филтъра и лесно почистване.
- Лесни за почистване гладки повърхности и материали.
- Вътрешна рамка- лесна за почистване
- Метален филтър за мазнини подходящ за миене в съдомиялна машина

Изпускателна система:

- Съгласно EN 61591 и EN/IEC 60704-2-13 вашият уред може да постигне следните стойности при и звезждане на въздуха извън помещението. Speed 1: ниво на екстракция 228 ; ниво на шум 35 (A) re1pW Speed 2: ниво на екстракция 325 ; ниво на шум 43 (A) re1pW Speed 3: ниво на екстракция 441 ; ниво на шум 51 (A) re1pW Intensive 1: ниво на екстракция 753 ; ниво на шум 65 (A) re1pW Intensive 2: ниво на екстракция 1007; ниво на шум 70 (A) re1pW
- Енергиен клас: A+ (в скала за енергийна ефективност от A++ до E)
- Среден енергиен разход: 39.1 kWh/година
- Клас на ефективност на вентилиране: A
- Клас на ефективност на осветление: A
- Клас на ефективност на филтър за мазнини: C

Рециркулация на производителността:

- Съгласно EN 61591 и EN/IEC 60704-2-13 вашият уред може да постигне следните стойности в рециркуляционен режим с Clean Air плюс комплект за рециркулация, за монтаж с комин (предлага се като допълнителен аксесоар): Скорост 1: степен на извличане 211 ; ниво на шум 42 (A) re1pW Speed 2: степен на извличане 315 ; ниво на шум 51 (A) re1pW Speed 3: степен на извличане 435 ; ниво на шум 59 (A) re1pW Intensive Speed 1: степен на извличане 752 ; ниво на шум 72 (A) re1pW Intensive Speed 2: степен на извличане 964 ; ниво на шум 78 (A) re1pW
- Съгласно EN 61591 и EN/IEC 60704-2-13 вашият уред може да постигне следните стойности в режим на рециркулация с комплект за рециркулация Clean Air plus, за безкаминен монтаж (предлага се като допълнителен аксесоар): Скорост 1: степен на извличане 214 ; ниво на шум 42 (A) re1pW Скорост 2: степен на извличане 312 ; ниво на шум 51 (A) re1pW Скорост 3: степен на извличане 437 ; noise level 60 (A) re1pW Интензивна скорост 1: скорост на извличане 751; ниво на шум 74 (A) re1pW Интензивна скорост 2: скорост на извличане 944; ниво на шум 80 (A) re1pW

Техническа информация и устойчиво развитие:

- Данни за потребление:
- Захранваща мощност: 250 W
- Напрежение: 220 - 240 V
- Устойчивост:
- Произведено в Германия: произведено в неутрален по отношение на CO2 производствен обект
- Екологична опаковка
- Най-ефективната технология на вентилатора, предлагана на пазара

- Наличен филтър за миризми като регенеративен филтър Long Life с 10 години живот

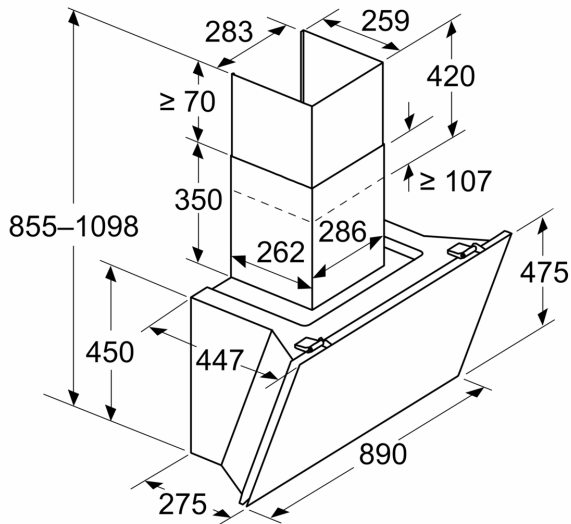
test

Информация за планиране и монтаж:

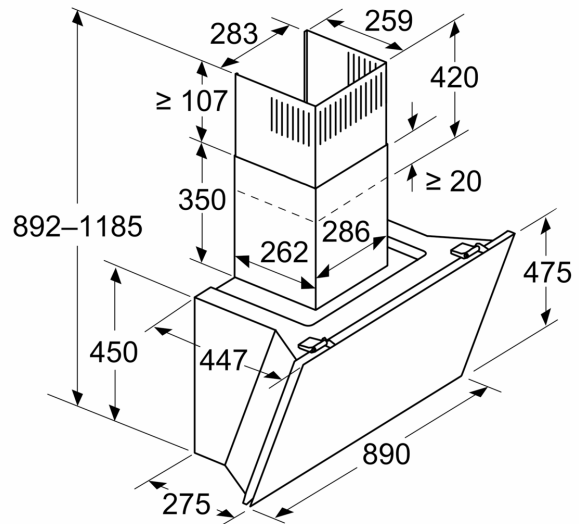
- Размери на уреда при отвеждане на въздуха (ВхШхД): 855-1098 x 890 x 447 mm
- Размери на уреда при циркулация на въздуха (ВхШхД): 892-1185 x 890 x 447 mm
- Размери на рециркуляционната инсталация, без комин (В x Ш x Д): 471mm x 890 mm x 447 mm
- улеснено монтиране и намалено тегло благодарение на новата система за лесен монтаж
- Диаметър на тръбата Ø 150 mm
- Дължина на захранващия кабел: 1.3 m
- С възвратен клапан

**Серия 8, Стенен аспиратор, 90 см,
прозрачно стъкло, черен печат
DWK91LT60**

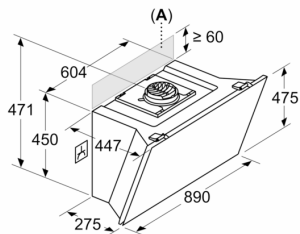
Измерване в mm
Уред в режим отвеждане на въздуха



Измерване в mm
Уред в режим циркулиращ въздух



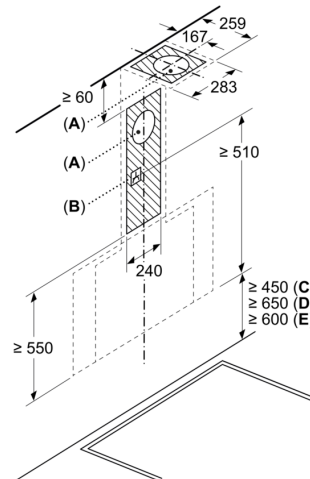
Измерване в mm
Уред в режим циркулиращ въздух без
димопровод



Контактът може да се постави странично
или над уреда

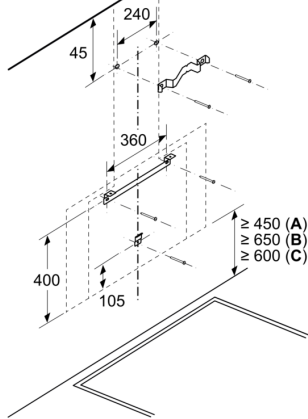
A: Контакт само извън маркираната зона

Измерване в mm



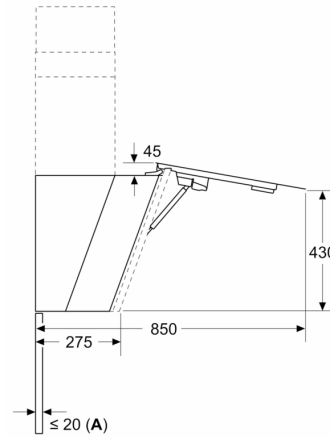
A: Изход за изпускане на въздух
B: Контакт
C: Електричество
D: Газ - от горния ръб на скарата
E: Електричество - за Австралия и Нова
Зеландия

Измерване в mm
Инсталация на стена с комин



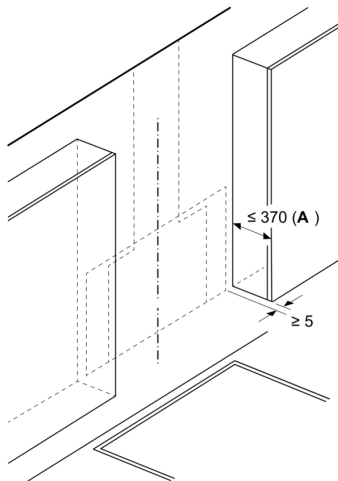
- A: Електричество
- B: Газ - от горния ръб на скарата
- C: Електричество - за Австралия и Нова Зеландия

Измерване в mm



- A: Макс. дебелина задна стена

Измерване в mm



- A: Макс. дълбочина на странични горни шкафове (вкл. врата) поради монтаж на газов плот

Уредът трябва да се инсталира пред горните шкафове, ако те са по-дълбоки от 370 mm