

**Серия 4, Стенен аспиратор, 60 см,
прозрачно стъкло, бял печат
DWK67FN20**



A+



Допълнителни аксесоари

DWZ0BX3K1	Chimney extension 1000 mm
DWZ0BX3L1	Chimney extension 1500 mm
DWZ1KK1B6	CleanAir Plus филтър миризми(консуматив)
DWZ1KK1I6	Комплект за рециркулация Clean Air Plus
DWZ1KK1V6	К-т рециркул. Clean Air Plus (без комин)

**Наклоненият аспиратор с мотор Eco
Silence Drive™ и Smart Hood Automatic
за кухня без миризми и шум.**

- Управлявайте уредите си с гласа си, благодарение на гласовия контрол на Amazon Alexa.*
- Контрол на аспиратора от плота – удобно управление на аспиратора направо от готварския плот.
- Home Connect – аспираторите с интелигентна връзка правят ежедневието ви по-лесно.
- EcoSilence Drive™ – тишината в кухнята идва с аспираторите с високоефективен енергоспестяващ мотор.

Техническа информация

Типология:	Wall-mounted
Дължина на захранващия кабел:	130.0 cm
височина на комина:	550-793/550-880 mm
Височина на продукта:	320 mm
мин.разст.над ел.поставка:	450 mm
Мин. разстояние над газов плот:	650 mm
Нето тегло:	14.5 kg
Вид управление:	Електронни
Брой настройки на скоростта:	3 степени + интензивна
Максимална екстракция:	431 m ³ /ч
Интензивна степен при рециркулация на въздуха:	687 m ³ /ч
Максимална рециркулация:	427 m ³ /ч
Интензивна степен при отвеждане на въздуха:	768 m ³ /ч
Maximum Air flow:	431 m ³ /ч
Брой лампи:	2
Ниво на шума:	56 dB(A) re 1 pW
Диаметър на изхода за въздуха:	150 mm
Материал на филтъра за мазнини:	Миеш се алуминий
EAN код:	4242005403417
Мощност:	140 W
Ток:	10 A
Напрежение:	220-240 V
Честота:	50; 60 Hz
Вид щепсел:	Gardy щепсел със заземяване
Типология на инсталиране:	За стенен монтаж
задаване на режим на изключване:	10 мин



Серия 4, Стенен аспиратор, 60 см, прозрачно стъкло, бял печат DWK67FN20

Наклоненият аспиратор с мотор Eco Silence Drive™ и Smart Hood Automatic за кухня без миризми и шум.

Дизайн:

- Наклонен дизайн
- стенен монтаж
- Стъклена плоча: бяло транспарантно стъкло
- Два режима на работа: отвеждане на въздуха или циркулация на въздуха
- При рециркулация е възможна работа без отвеждане в комин
- За работа с рециркулация е необходим комплект за рециркулация Clean Air Plus (аксесоар).

Основни функции:

- Енергоспестяваща работа чрез ефективна BLDC-технология
- 2 Бр., LED, 3W, с Colour temperature adjustable
- SoftLight - мека светлина : светлинните елементи се включват и изключват безпроблемно.
- Функция за затъмняване на осветлението : яркостта на светлинните елементи може да се регулира.
- Цветна температура: 3500 K
- Сила на осветление: 502 lux
- 2 зони на улавяне: предна страна и долна страна
- 2 метални филтъра за мазнина

Функции за комфорт:

- T34-BO3M подсветка
- 3 степени на мощност с допълнителна интензивна степен
- Автоматично връщане от интензивна към нормална настройка след 6M
- Автоматично изключване на интензивната степен след 10 минути

Дигитални функции:

- Home Connect: управлявайте, наблюдавайте и задавайте предпочитания на аспиратора си чрез смартфон или таблет (само в страни, в които е налична услугата Home Connect)
- Управление чрез готварски плот:автоматично активира аспиратора при готвене, благодарение на WiFi връзката на аспиратора и подходящия плот.
- based on hob-hood connection: Аспираторът автоматично адаптира скоростта на вентилатора благодарение на непрекъснато предоставяните от готварския плот данни за готвене (с подходящ готварски плот и свързан акаунт Home Connect)
- напълно автоматичен аспиратор
- Гласовият контрол е активиран чрез популярни гласови асистенти (само в страни, където тази услуга е достъпна)
- Профили на производителността: изберете между стандартен профил, профил на производителността или профил на тишината, за да увеличите степента на извличане или да намалите шума на вентилатора чрез приложението Home Connect.
- LED светлина с регулируема температура: Позволява ви да адаптирате температурата на светлината към личните си предпочитания чрез приложението Home Connect.

- Индикатор за насищане, функция за настройка и нулиране на филтъра за мазнини и филтъра за миризми, достъпни чрез приложението Home Connect.
- Функция "След стартиране": достъпна чрез приложението Home Connect
- Интервална функция: достъпна чрез приложението Home Connect
- Функцията Home Connect може да бъде разширена чрез интегриране на множество приложения от партньори за външно сътрудничество (партньорства)
- Актуализиране на уреда (налично при свързан акаунт в Home Connect): поддържайте уреда винаги в актуално състояние с последния софтуер.

Удобно почистване:

- Голям ъгъл на отваряне на стъкления оanel със заключваща функция за лесен достъп до филтъра и лесно почистване.
- Лесни за почистване гладки повърхности и материали.
- Метален филтър за мазнини подходящ за миене в съдомиялна машина

Изпускателна система:


- В съответствие с EN 61591 и EN/IEC 60704-2-13 вашият уред може да достигне следните стойности в режим на отвеждане на въздуха: Степен 1: отвеждане на въздуха 223; ниво на шума 39 (A) re1pW Степен 2: отвеждане на въздуха 319; ниво на шума 48 (A) re1pW Степен 3: степен на отвеждане на въздуха 431; ниво на шума 56 (A) re1pW Интензивна степен 1: степен на отвеждане на въздуха 768; ниво на шума 68 (A) re1pW
- Енергиен клас: A+ (в скала за енергийна ефективност от A++ до E)
- Среден енергиен разход: 31.7 kWh/година
- Клас на ефективност на вентилиране: A
- Клас на ефективност на осветление: A
- Клас на ефективност на филтър за мазнини: C

Рециркулация на производителността:

- В съответствие с EN 61591 и EN/IEC 60704-2-13 вашият уред може да постигне следните стойности в режим на рециркулация с комплект за рециркулация Clean Air plus, за монтаж с комин (предлага се като допълнителна услуга): Степен 1: отвеждане на въздуха 208; ниво на шума 47 (A) re1pW Степен 2: отвеждане на въздуха 309; ниво на шума 54 (A) re1pW Степен 3: отвеждане на въздуха 429; ниво на шума 62 (A) re1pW Интензивна степен 1: отвеждане на въздуха 724; ниво на шума 74 (A) re1pW
- В съответствие с EN 61591 и EN/IEC 60704-2-13 вашият уред може да постигне следните стойности в режим на рециркулация с комплект за рециркулация Clean Air plus, за монтаж без комин (предлага се като допълнителна услуга) Скорост 1: отвеждане на въздуха 210 ; ниво на шума 46 (A) re1pW Скорост 2: отвеждане на въздуха 300 ; ниво на шума 54 (A) re1pW Скорост 3: отвеждане на въздуха 427 ; ниво на шума 64 (A) re1pW Интензивна степен 1: отвеждане на въздуха 687 ; ниво на шума 76 (A) re1pW

Техническа информация и устойчиво развитие:

- Данни за потребление:
- Напрежение: 220 - 240 V
- Захранваща мощност: 140 W
- Устойчивост:
- Произведено в Германия: произведено в неутрален по отношение на CO2 производствен обект
- Екологична опаковка
- Най-ефективната технология на вентилатора, предлагана на пазара

- 
- постигане на най-добри резултати с минимално потребление на енергия въз основа на връзка между готварския плот и аспиратора

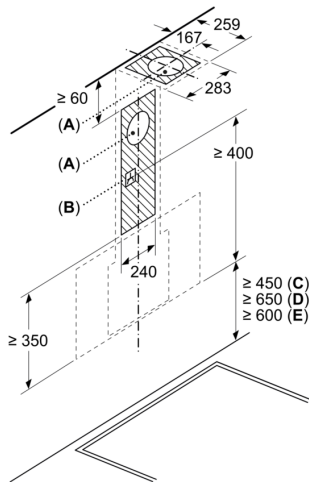
test

Информация за планиране и монтаж:

- Размери на уреда при отвеждане на въздуха (ВхШхД): 883-1126 x 590 x 433 mm
- Размери на уреда при циркулация на въздуха (ВхШхД): 883-1213 x 590 x 433 mm
- За въздуховод с Ø 150 mm (Ø 150 mm приложена)
- Дължина на захранващия кабел: 1.3 m
- С възвратен клапан

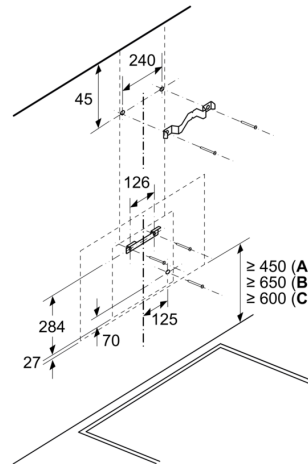
**Серия 4, Стенен аспиратор, 60 см,
прозрачно стъкло, бял печат
DWK67FN20**

Измерване в mm



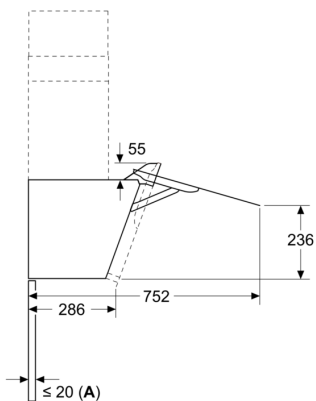
- A: Изход за изпускане на въздух
- B: Контакт
- C: Електричество
- D: Газ - от горния ръб на скарата
- E: Електричество - за Австралия и Нова Зеландия

Измерване в mm
Инсталация на стена с комин



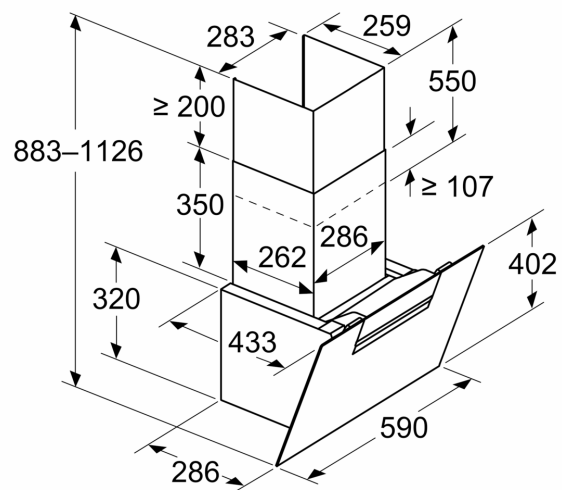
- A: Електричество
- B: Газ - от горния ръб на скарата
- C: Електричество - за Австралия и Нова Зеландия

Измерване в mm

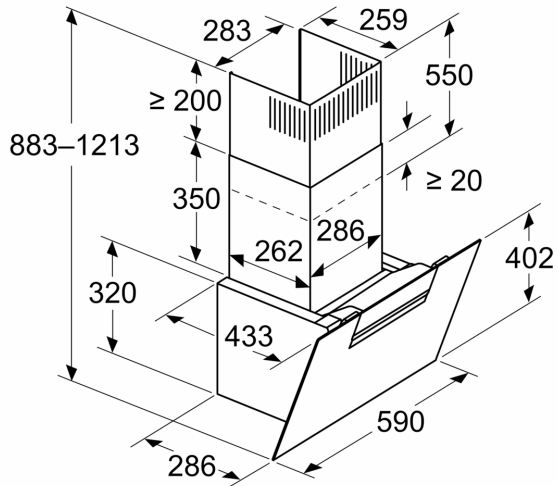


- A: Макс. дебелина задна стена

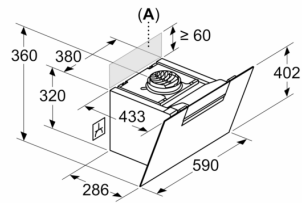
Измерване в mm
Уред в режим отвеждане на въздуха



Измерване в mm
Уред в режим циркулиращ въздух



Измерване в mm
Уред в режим циркулиращ въздух без димоотвод



Контактът може да се постави странично или над уреда

A: Контакт само извън маркираната зона