

Серия 6, Стенен аспиратор, 90 см, Неръждаема стомана DWB98JQ50



A+


Допълнителни аксесоари

DHZ5346	Филтър за миризми (консуматив)
DWZ0XX0J5	Дълготраен комплект за рециркуляция
DWZ1CX1I6	Комплект за рециркуляция Clean Air Plus
DWZ2CB1I4	Комплект за рециркуляция Clean Air
DWZ2CX5C6	Външен к-т за рецирк. Clean Air Plus
DWZ2FX5D1	Външен дълготраен к-т за рециркуляция
DZZ0XX0P0	Дълготраен филтър за миризми(консуматив)
DZZ1XX1B6	CleanAir Plus филтър миризми(консуматив)
DZZ2CB1B4	Clean Air филтър за миризми (консуматив)
DHZ1223 :	
DHZ1233 :	
DHZ5345	Комплект за рециркуляция

Стенен аспиратор: монтира се на стената, като осигурява пълна свобода при планиране на кухнята.

- Сензорът PerfectAir – автоматичен контрол на аспиратора за изключителна ефективност с минимален шум.
- Още по-тих – запознайте се с високоефективния аспиратор, който работи при минимален шум.
- Лесен за почистване: скрити винтове и кабели, както и заоблени кантове улесняват почистването
- EcoSilence Drive™ – тишината в кухнята идва с аспираторите с високоефективен енергоспестяващ мотор.

Техническа информация

Типология:	Wall-mounted
Дължина на захранващия кабел:	130.0 cm
височина на комина:	582-908/568-1018 mm
Височина на продукта:	46 mm
мин.разст.над ел.поставка:	550 mm
Мин. разстояние над газов плот:	650 mm
Нето тегло:	19.1 kg
Вид управление:	Електронни
Брой настройки на скоростта:	3 степени + 2 интензивна
Максимална екстракция:	430 m ³ /ч
Интензивна степен при рециркуляция на въздуха:	457 m ³ /ч
Максимална рециркуляция:	353 m ³ /ч
Интензивна степен при отвеждане на въздуха:	844 m ³ /ч
Maximum Air flow:	430 m ³ /ч
Брой лампи:	3
Ниво на шума:	55 dB(A) re 1 pW
Диаметър на изхода за въздуха:	120 / 150 mm
Материал на филтъра за мазнини:	Неръждаема стомана
EAN код:	4242005099351
Мощност:	165 W
Ток:	10 A
Напрежение:	220-240 V
Честота:	50; 60 Hz
Вид щепсел:	Gardy щепсел със заземяване
Типология на инсталиране:	За стенен монтаж
задаване на режим на изключване:	10 мин



Серия 6, Стенен аспиратор, 90 см, Неръждаема стомана DWB98JQ50

Стенен аспиратор: монтира се на стената, като осигурява пълна свобода при планиране на кухнята.

- Енергиен клас: A+ (в скала за енергийна ефективност от A++ до E)
- Среден енергиен разход: 30.1 kWh/година
- Клас на ефективност на вентилиране: A
- Клас на ефективност на осветление: A
- Клас на ефективност на филтър за мазнини: B
- Шум мин./макс. при стандартна степен: 46/55 dB

Тип:

Дизайн:

Експлоатация и мощност:

Експлоатация:

Мощност:

Околна среда и сигурност:

Удобство:

Размери:

Техническа информация:

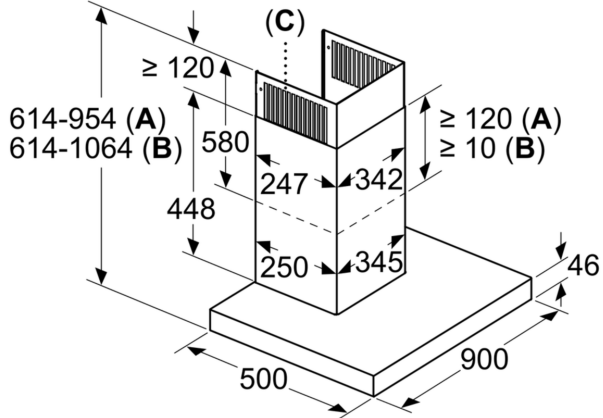
- D неръждаема стомана Hood
- 90 см широчина
- Цвят на уреда: неръждаема стомана
- Два режима на работа: отвеждане на въздуха или циркулация на въздуха
- За режим с циркулация на въздуха е необходим допълнителен комплект с активен въглен или модул CleanAir
- За монтаж на стена
- Система за лесен монтаж
- TouchControl сензорно управление за степените на мощност и осветлението
- Управление: електронно
- TouchControl сензорно управление
- TouchControl сензорно управление за 3 степени за мощност и 2 за интензивност
- Управление: електронно с TouchControl сензорно управление и светеща линия
- TouchControl сензорно управление (3 степени за мощност и 2 за интензивност), светеща линия
- 3 степени за мощност и 2 за интензивност
- Интензивна степен с автоматично включване през 6 минути
- Автоматично изключване на интензивната степен след 10 минути
- Вътрешна рамка- лесна за почистване
- Сензор за качество на въздуха
- Функция за затъмняване на осветлението
- SoftLight - мека светлина
- Енергоспестяваща работа чрез ефективна BLDC-технология
- Осветление на работното място с 3x 1,5 W LED-модул
- Сила на осветление: 389 lux

- Цветна температура: 3500 K
- Индикатор за насищане на металния филтър и на филтъра с активен въглен
- Покритие на филтъра от неръждаема стомана; подходящ за миене в миялна машина
- Метален филтър за мазнини, подходящ за почистване в съдомиялна машина
- Капацитет според EN 61591 \varnothing 15 cm:
 - при най-висока нормална степен: 430 m³/h;
 - при интензивна степен: 844 m³/h
- Капацитет при отвеждане на въздуха съгл. EN 61591 макс. 430 m³/h
- Максимален капацитет 430 m³/h според EN 61591
- Капацитет (отвеждане на въздуха) според EN 61591:
 - при най-висока нормална степен: 430 m³/h; при интензивна степен: 844 m³/h
- Размери на уреда при циркулация на въздуха с модул CleanAir (ВxШxД):
 - 689 x 898 x 500 mm - монтаж на външен канал 796-1139 x 898 x 500 mm - монтаж на вътрешен канал
- Изключително тиха работа благодарение на специална шумоизолация
- Ниво на шум според EN 60704-3 и EN 60704-2-13 при най-висока нормална степен : 55 dB(A) re 1 pW (42 dB(A) re 20 μ Pa звуково налягане)
- Ниво на шум според EN 60704-3 и EN 60704-2-13:
 - при най-висока нормална степен : 55 dB(A) re 1 pW (42 dB(A) re 20 μ Pa звуково налягане);
 - при интензивна степен : 69 dB(A) re 1 pW (56 dB(A) re 20 μ Pa звуково налягане)
- За въздуховод с \varnothing 150 mm (\varnothing 120 mm приложена)
- С възвратен клапан
- Макс. капацитет: 844
- Размери на уреда при отвеждане на въздуха (ВxШxД): 614-954 x 898 x 500 mm
- Размери на уреда при циркулация на въздуха (ВxШxД): 614-1064 x 898 x 500 mm
- Захранваща мощност: 165 W
- Дължина на захранващия кабел: 1.3 m
- Напрежение: 220 - 240 V
- С комплекта за рециркулация Clean Air Plus (предлага се като допълнителен аксесоар) уреда достига:
 - Скорост на извличане в режим на рециркулация: Макс. нормална степен: 353 m³/h
 - Интензивна: 457 m³/h
- Ниво на шум в режим на рециркулация: Макс. нормална степен: 67 dB(A) re 1 pW
- Интензивна: 71 dB(A) re 1 pW

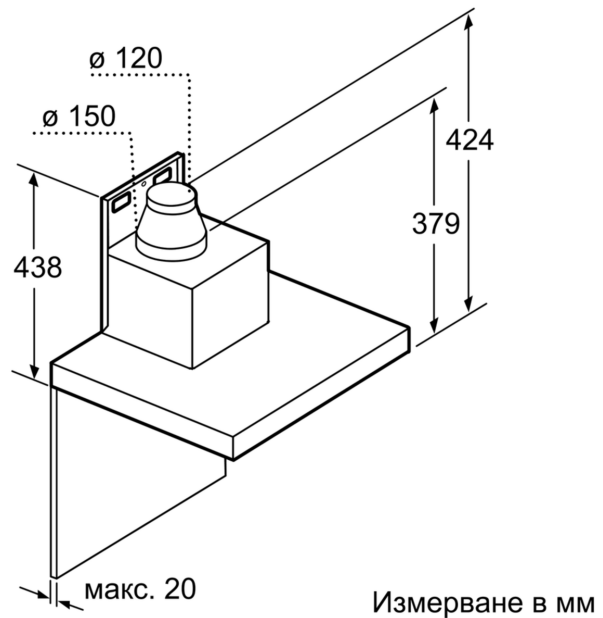
* В съответствие с Наредба No 65/2014 на ЕС

**Серия 6, Стенен аспиратор, 90 см,
Неръждаема стомана
DWB98JQ50**

Измерване в мм

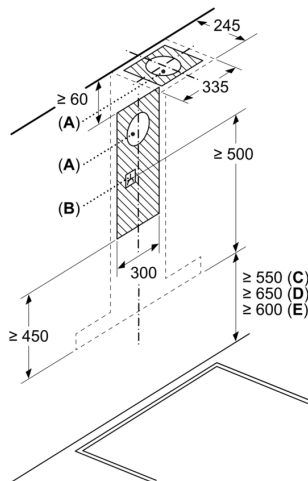


- A:** Изпускан въздух
- B:** Циркулиран въздух
- C:** Изход на въздухопровода - монтирайте отвора при изпускан въздух надолу



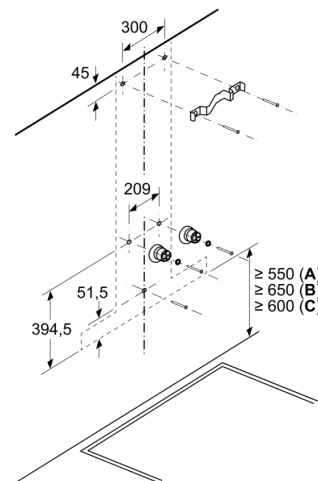
Измерване в мм

Измерване в мм



- A:** Изход за изпускане на въздух
- B:** Контакт
- C:** Електричество
- D:** Газ - от горния ръб на скарата
- E:** Електричество - за Австралия и Нова Зеландия

Измерване в мм



- A:** Електричество
- B:** Газ - от горния ръб на скарата
- C:** Електричество - за Австралия и Нова Зеландия