

Серия 4, Стенен аспиратор, 90 см, Неръждаема стомана DWB97FM50



B



Допълнителни аксесоари

DHZ1225 ; DHZ1235 ; DHZ9550 ; DHZ9551 ; DWZ0DX0A0 Филтър за миризми (консуматив), DWZ0DX0U0 Комплект за рециркуляция, DWZ0XX0J0 Дълготраен комплект за рециркуляция, DWZ1DX1B4 Clean Air филтър за миризми (консуматив), DWZ1DX114 Комплект за рециркуляция Clean Air, DWZ1DX116 Комплект за рециркуляция Clean Air Plus, DWZ1FX5C6 Външен к-т за рецирк. Clean Air Plus, DWZ1FX5D1 Външен дълготраен к-т за рециркуляция, DZZ0XX0P0 Дълготраен филтър за миризми(консуматив), DZZ1XX1B6 CleanAir Plus филтър миризми(консуматив)

Дизайн „кутия“: производителност и подходящ за всяка кухня дизайн в един уред

- **Безшумен:** максимална производителност на аспиратора с минимален шум
- **Контрол с TouchSelect** – и избирате настройките на аспиратора с едно докосване.
- **Настройка на интензивна скорост:** премахва силните миризми в кухнята особено бързо и ефективно.

Техническа информация

Типология:Wall-mounted
Дължина на захранващия кабел: 130.0 cm
височина на комина:583-912/583-1022 mm
Височина на продукта: 53 mm
мин.разст.над ел.поставка: 550 mm
Мин. разстояние над газов плот: 650 mm
Нето тегло: 13.7 kg
Вид управление: Електронни
Брой настройки на скоростта: 3 степени + интензивна
Максимална екстракция:454 m³/ч
Интензивна степен при рециркуляция на въздуха: 499 m³/ч
Максимална рециркуляция: 404 m³/ч
Интензивна степен при отвеждане на въздуха: 739 m³/ч
Maximum Air flow:454 m³/ч
Брой лампи: 2
Ниво на шума: 65 dB(A) re 1 pW
Диаметър на изхода за въздуха: 120 / 150 mm
Материал на филтъра за мазнини:Неръждаема стомана
EAN код: 4242005039609
Мощност: 255 W
Ток: 10 A
Напрежение: 220-240 V
Честота: 50; 60 Hz
Вид щепсел: Gardy щепсел със заземяване
Типология на инсталиране:За стенен монтаж



Серия 4, Стенен аспиратор, 90 см, Неръждаема стомана DWB97FM50

Дизайн „кутия“: производителност и подходящ за всяка кухня дизайн в един уред

- Енергиен клас: B (в скала за енергийна ефективност от A++ до E)
- Среден енергиен разход: 62.5 kWh/година
- Клас на ефективност на вентилиране: B
- Клас на ефективност на осветление: A
- Клас на ефективност на филтър за мазнини: B
- Шум мин./макс. при стандартна степен: 52/65 dB

Тип:

Дизайн:

Експлоатация и мощност:

Експлоатация:

Мощност:

Околна среда и сигурност:

Удобство:

Размери:

Техническа информация:

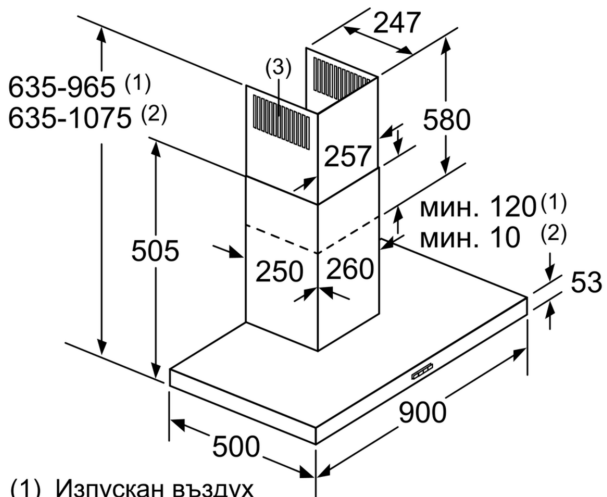
- D неръждаема стомана Hood
- Цвят на уреда: неръждаема стомана
- Стенен аспиратор 90 см
- 90 см широчина
- Два режима на работа: отвеждане на въздуха или циркулация на въздуха
- За режим с циркулация на въздуха е необходим допълнителен комплект с активен въглен или модул CleanAir
- За монтаж на стена
- TouchControl сензорно управление за степените на мощност и осветлението
- Управление: електронно
- Електронно управление с TouchControl
- TouchControl сензорно управление
- TouchControl сензорно управление за 3 степени на мощност с допълнителна интензивна степен
- Управление: електронно с TouchControl сензорно управление и LED дисплей
- TouchControl сензорно управление (3 степени на мощност с допълнителна интензивна степен), LED дисплей
- 3 степени на мощност с допълнителна интензивна степен
- Интензивна степен с автоматично включване през 6 минути
- Двуканален вентилатор с голяма мощност
- Енергоефективен кондензаторен двигател
- Осветление на работното място с 2x 1,5 W LED-модул
- Сила на осветление: 214 lux
- Цветна температура: 3500 K
- Покритие на филтъра от неръждаема стомана; подходящ за миене в миялна машина
- Метален филтър за мазнини, подходящ за почистване в

съдомиялна машина

- Капацитет според EN 61591 \varnothing 15 cm:
- при най-висока нормална степен: 453 m³/h;
- при интензивна степен: 739 m³/h
- Капацитет при отвеждане на въздуха съгл. EN 61591 макс. 453 m³/h
- Максимален капацитет 453 m³/h според EN 61591
- Капацитет (отвеждане на въздуха) според EN 61591:
- при най-висока нормална степен: 453 m³/h; при интензивна степен: 739 m³/h
- Ниво на шум според EN 60704-3 и EN 60704-2-13 при най-висока нормална степен: 65 dB(A) re 1 pW (52 dB(A) re 20 μ Pa звуково налягане)
- Ниво на шум според EN 60704-3 и EN 60704-2-13:
- при най-висока нормална степен: 65 dB(A) re 1 pW (52 dB(A) re 20 μ Pa звуково налягане);
- при интензивна степен: 74 dB(A) re 1 pW (61 dB(A) re 20 μ Pa звуково налягане)
- За въздуховод с \varnothing 150 mm (\varnothing 120 mm приложена)
- С възвратен клапан
- Макс. капацитет: 739
- Размери на уреда при отвеждане на въздуха (ВxШxД): 635-965 x 900 x 500 mm
- Размери на уреда при циркулация на въздуха (ВxШxД): 635-1075 x 900 x 500 mm
- Размери на уреда при циркулация на въздуха с модул CleanAir (ВxШxД):
- 703 x 900 x 500 mm - монтаж на външен канал 796-1163 x 900 x 500 mm - монтаж на вътрешен канал
- Размери на уреда при циркулация с cleanAir (ВxШxД):
- 703 x 900 x 500 mm - монтаж на външен канал
- 833-1163 x 900 x 500 mm - монтаж на вътрешен канал
- Размери в рециркуляционен режим с CleanAir модул (ВxШxД):
- 703 x 900 x 500 mm - монтаж с външен канал
- 833-1163 x 900 x 500 mm - монтаж с вътрешен канал
- Захранваща мощност: 255 W
- Дължина на захранващия кабел: 1.3 m
- С комплекта за рециркулация Clean Air Plus (предлага се като допълнителен аксесоар) уреда достига:
- Скорост на извличане в режим на рециркулация: Макс. нормална степен: 404 m³/h
- Интензивна: 499 m³/h
- Ниво на шум в режим на рециркулация: Макс. нормална степен: 72 dB(A) re 1 pW
- Интензивна: 76 dB(A) re 1 pW

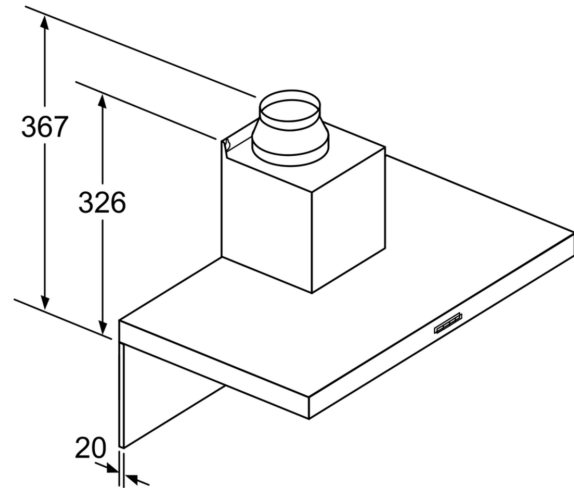
* В съответствие с Наредба No 65/2014 на ЕС

**Серия 4, Стенен аспиратор, 90 см,
Неръждаема стомана
DWB97FM50**



- (1) Изпускан въздух
(2) Циркулиран въздух
(3) Изход на въздухопровода -
монтаирайте отворите при
изпускания въздух надолу

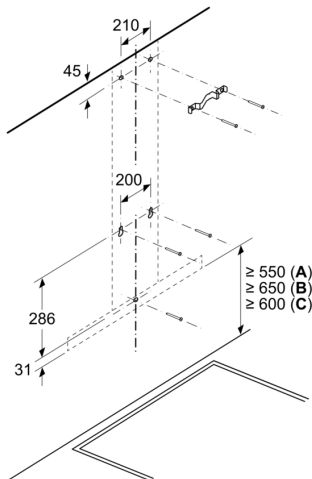
измерване в мм



При използване на заден панел
трябва да се обърне внимание
на дизайна на уреда.

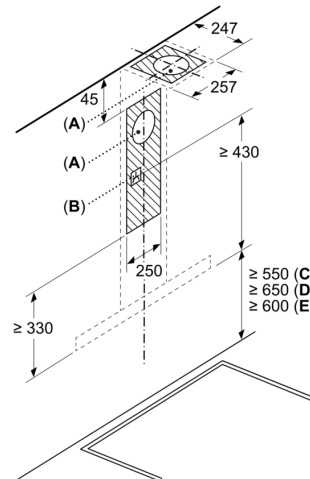
измерване в мм

Измерване в mm



- A: Електричество
B: Газ - от горния ръб на скарата
C: Електричество - за Австралия и Нова
Зеландия

Измерване в mm



- A: Изход за изпускане на въздух
B: Контакт
C: Електричество
D: Газ - от горния ръб на скарата
E: Електричество - за Австралия и Нова
Зеландия