

Серия 6, Стенен аспиратор, 90 см, Неръждаема стомана DWB97CM50



A+


Допълнителни аксесоари

DZZ1XX1B6	CleanAir Plus филтър миризми(консуматив)
DZZ2CB1B4	Clean Air филтър за миризми (консуматив)
DHZ1223 :	
DHZ1233 :	
DHZ5345	Комплект за рециркулация
DHZ5346	Филтър за миризми (консуматив)
DWZ0XX0J5	Дълготраен комплект за рециркулация
DWZ1CX1I6	Комплект за рециркулация Clean Air Plus
DWZ2CB1I4	Комплект за рециркулация Clean Air
DWZ2CX5C6	Външен к-т за рецирк. Clean Air Plus
DWZ2FX5D1	Външен дълготраен к-т за рециркулация
DZZ0XX0P0	Дълготраен филтър за миризми(консуматив)

Стенен аспиратор: монтира се на стената, като осигурява пълна свобода при планиране на кухнята.

- **Още по-тих** – запознайте се с високоефективния аспиратор, който работи при минимален шум.
- **Лесен за почистване:** скрити винтове и кабели, както и заоблени кантове улесняват почистването
- **EcoSilence Drive™** – тишината в кухнята идва с аспираторите с високоефективен енергоспестяващ мотор.
- **Контрол с TouchSelect** – и избирате настройките на аспиратора с едно докосване.

Техническа информация

Типология:Wall-mounted
Дължина на захранващия кабел: 130.0 cm
височина на комина:582-908/568-1018 mm
Височина на продукта: 46 mm
мин.разст.над ел.поставка: 550 mm
Мин. разстояние над газов плот:650 mm
Нето тегло: 17.6 kg
Вид управление: Електронни
Брой настройки на скоростта: 3 степени + интензивна
Максимална екстракция:440 m ³ /ч
Интензивна степен при рециркулация на въздуха: 442 m ³ /ч
Максимална рециркулация: 343 m ³ /ч
Интензивна степен при отвеждане на въздуха: 722 m ³ /ч
Maximum Air flow:440 m ³ /ч
Брой лампи: 3
Ниво на шума: 55 dB(A) re 1 pW
Диаметър на изхода за въздуха: 150 / 120 mm
Материал на филтъра за мазнини: Миеш се алуминий
EAN код: 4242005086603
Мощност: 145 W
Ток:10 A
Напрежение:220-240 V
Честота: 60; 50 Hz
Вид щепсел: Gardy щепсел със заземяване
Типология на инсталиране:За стенен монтаж



Серия 6, Стенен аспиратор, 90 см, Неръждаема стомана DWB97CM50

Стенен аспиратор: монтира се на стената, като осигурява пълна свобода при планиране на кухнята.

- Енергиен клас: A+ (в скала за енергийна ефективност от A++ до E)
- Среден енергиен разход: 29.4 kWh/година
- Клас на ефективност на вентилиране: A
- Клас на ефективност на осветление: A
- Клас на ефективност на филтър за мазнини: B
- Шум мин./макс. при стандартна степен: 45/55 dB

Тип:

Дизайн:

Експлоатация и мощност:

Експлоатация:

Мощност:

Околна среда и сигурност:

Удобство:

Размери:

Техническа информация:

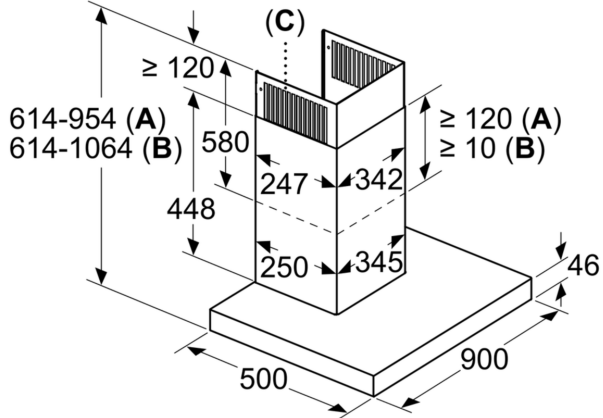
- D неръждаема стомана Hood
- 90 см широчина
- Цвят на уреда: неръждаема стомана
- Два режима на работа: отвеждане на въздуха или циркулация на въздуха
- За режим с циркулация на въздуха е необходим допълнителен комплект с активен въглен или модул CleanAir
- За монтаж на стена
- Система за лесен монтаж
- TouchControl сензорно управление за степените на мощност и осветлението
- Управление: електронно
- TouchControl сензорно управление
- TouchControl сензорно управление за 3 степени на мощност с допълнителна интензивна степен
- Управление: електронно с TouchControl сензорно управление и LED дисплей
- TouchControl сензорно управление (3 степени на мощност с допълнителна интензивна степен), LED дисплей
- 3 степени на мощност с допълнителна интензивна степен
- Интензивна степен с автоматично включване през 6 минути
- Вътрешна рамка- лесна за почистване
- Енергоспестяваща работа чрез ефективна BLDC-технология
- Осветление на работното място с 3x 1,5 W LED-модул
- Сила на осветление: 359 lux
- Цветна температура: 3500 K
- касетка с алуминиева рамка
- Метален филтър за мазнини, подходящ за почистване в съдомиялна машина

- Капацитет според EN 61591 ø 15 cm:
- при най-висока нормална степен: 440 m³/h;
- при интензивна степен: 722 m³/h
- Капацитет при отвеждане на въздуха съгл. EN 61591 макс. 440 m³/h
- Максимален капацитет 440 m³/h според EN 61591
- Капацитет (отвеждане на въздуха) според EN 61591:
- при най-висока нормална степен: 440 m³/h; при интензивна степен: 722 m³/h
- Размери на уреда при циркулация на въздуха с модул CleanAir (ВхШхД):
- 689 x 898 x 500 mm - монтаж на външен канал 796-1139 x 898 x 500 mm - монтаж на вътрешен канал
- Изключително тиха работа благодарение на специална шумоизолация
- Ниво на шум според EN 60704-3 и EN 60704-2-13 при най-висока нормална степен : 55 dB(A) re 1 pW (42 dB(A) re 20 µPa звуково налягане)
- Ниво на шум според EN 60704-3 и EN 60704-2-13:
- при най-висока нормална степен : 55 dB(A) re 1 pW (42 dB(A) re 20 µPa звуково налягане);
- при интензивна степен : 66 dB(A) re 1 pW (53 dB(A) re 20 µPa звуково налягане)
- За въздуховод с Ø 150 mm (Ø 120 mm приложена)
- С възвратен клапан
- Макс. капацитет: 722
- Размери на уреда при отвеждане на въздуха (ВхШхД): 614-954 x 898 x 500 mm
- Размери на уреда при циркулация на въздуха (ВхШхД): 614-1064 x 898 x 500 mm
- Захранваща мощност: 145 W
- Дължина на захранващия кабел: 1.3 m
- Напрежение: 220 - 240 V
- С комплекта за рециркулация Clean Air Plus (предлага се като допълнителен аксесоар) уреда достига:
- Скорост на извличане в режим на рециркулация: Макс. нормална степен: 343 m³/h
- Интензивна: 442 m³/h
- Ниво на шум в режим на рециркулация: Макс. нормална степен: 66 dB(A) re 1 pW
- Интензивна: 70 dB(A) re 1 pW

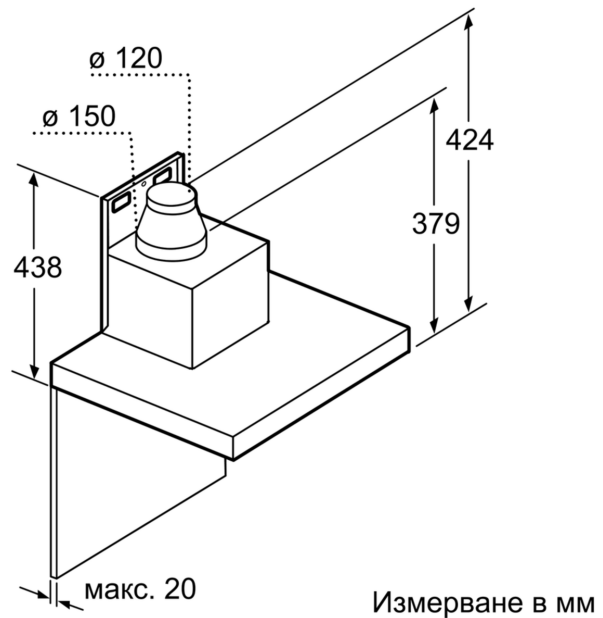
* В съответствие с Наредба No 65/2014 на ЕС

**Серия 6, Стенен аспиратор, 90 см,
Неръждаема стомана
DWB97CM50**

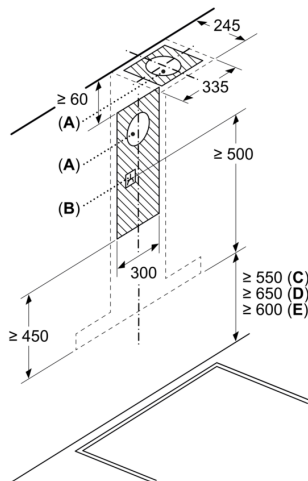
Измерване в мм



- A:** Изпускан въздух
- B:** Циркулиран въздух
- C:** Изход на въздухопровода - монтирайте отвора при изпускан въздух надолу

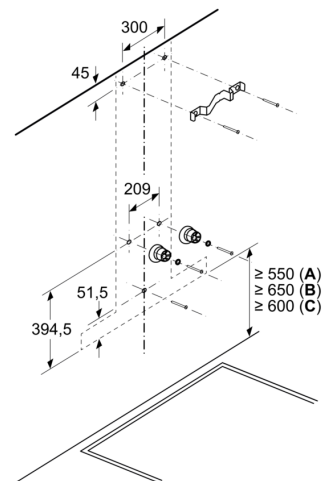


Измерване в мм



- A:** Изход за изпускане на въздух
- B:** Контакт
- C:** Електричество
- D:** Газ - от горния ръб на скарата
- E:** Електричество - за Австралия и Нова Зеландия

Измерване в мм



- A:** Електричество
- B:** Газ - от горния ръб на скарата
- C:** Електричество - за Австралия и Нова Зеландия