

Серия 6, Островен аспиратор, 90 см, Неръждаема стомана DRC96AQ50


B

Допълнителни аксесоари

DIZ1JX2C1	Външен к-т за рецирк. Clean Air, бял
DIZ1JX5C1	Външен к-т за рецирк. Clean Air, инокс
DSZ1JC1B1	Clean Air филтър за миризми (консуматив)

Таванен аспиратор за вграждане с плосък дизайн: интегриран в тавана без компромис в представянето, перфектно решение за спестяване на място при отворени кухни.

- **Безшумен:** максимална производителност на аспиратора с минимален шум
- **Лесен за почистване:** скрити винтове и кабели, както и заоблени кантове улесняват почистването
- **Управлявайте уредите си с гласа си, благодарение на гласовия контрол на Amazon Alexa.***
- **Контрол на аспиратора от плота – удобно управление на аспиратора направо от готварския плот.**
- **Home Connect – аспираторите с интелигентна връзка правят ежедневието ви по-лесно.**

Техническа информация

Типология:	Island/Ceiling
Дължина на захранващия кабел:	130.0 cm
Р-ри на нишата за монтаж (В x Ш x Д):	189mm x 888.0mm x 487mm mm
мин.разст.над ел.поставка:	650 mm
Мин. разстояние над газов плот:	650 mm
Нето тегло:	22.5 kg
Вид управление:	Електронни
Брой настройки на скоростта:	3 степени + 2 интензивна
Максимална екстракция:	434 m ³ /ч
Интензивна степен при рециркулация на въздуха:	574.0 m ³ /ч
Максимална рециркулация:	336 m ³ /ч
Интензивна степен при отвеждане на въздуха:	734 m ³ /ч
Maximum Air flow:	434 m ³ /ч
Брой лампи:	4
Ниво на шума:	61 dB(A) re 1 pW
Диаметър на изхода за въздуха:	150 mm
Материал на филтъра за мазнини:	Неръждаема стомана
EAN код:	4242005174416
Мощност:	204 W
Напрежение:	220-240 V
Честота:	50; 60 Hz
Вид щепсел:	Gardy щепсел със заземяване
Типология на инсталиране:	Остров
задаване на режим на изключване:	10 мин



4 242005 174416

Серия 6, Островен аспиратор, 90 см, Неръждаема стомана DRC96AQ50

Таванен аспиратор за вграждане с плосък дизайн: интегриран в тавана без компромис в представянето, перфектно решение за спестяване на място при отворени кухни.

Тип:

- Н неръждаема стомана Hood
- За монтаж към таван над кухненски остров

Дизайн:

- Странично засмукване
- Покритие на филтъра от неръждаема стомана
- лесна за почистване вътрешна рамка от неръждаема стомана

Експлоатация и мощност:

- Два режима на работа: отвеждане на въздуха или циркулация на въздуха
- За режим на рецикулация на въздуха е необходим комплект CleanAir
- Енергоспестяваща работа чрез ефективна BLDC-технология
- Въртящ се вентилатор, възможен изход на въздуха от четирите страни
- Макс. капацитет: 734
- Шум мин./макс. при стандартна степен: 47/61 dB
- Капацитет според EN 61591 \varnothing 15 cm:
- при най-висока нормална степен 434 m³/h;
- при интензивна степен 734 m³/h

Удобство:

- Управление чрез готварски плот (с подходящ плот)

Техническа информация:

- Метален филтър за мазнини, подходящ за почистване в съдомиялна машина
- касетка с иноксова рамка
- Индикатор за насищане на металния филтър и на филтъра с активен въглен
- Осветяване на работната повърхност с 4 LED лампи от 3 W
- Функция за затъмняване на осветлението
- SoftLight - мека светлина
- Сила на осветление: 659 lux
- Цветна температура: 3500 K
- Електронно управление чрез дистанционно управление
- Инфраред дистанционно управление
- 3 степени за мощност и 2 за интензивност
- Автоматично изключване на интензивната степен
- Автоматично изключване на интензивната степен след 10 минути
- Дължина на захранващия кабел: 1.3 m
- за свързани домашни уреди и работа чрез смартфон или таблет (само в страни, където услугата Home Connect е достъпна)
- Функцията Home Connect може да бъде разширена чрез интегриране на множество приложения от партньори за външно сътрудничество (партньорства)

- Гласовият контрол е активиран чрез популярни гласови асистенти (само в страни, където тази услуга е достъпна)
- интервална функция: достъпна чрез Home Connect
- функция Тишина: достъпна чрез Home Connect

Околна среда и сигурност:

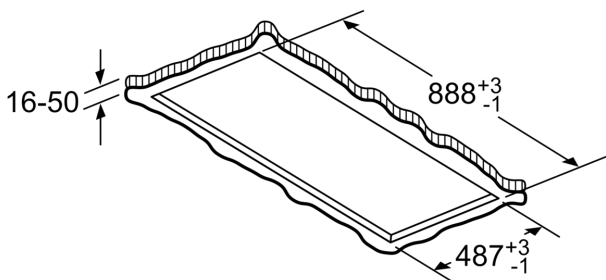
- Енергиен клас: B (в скала за енергийна ефективност от A++ до E)
- Среден енергиен разход: 35.1 kWh/година
- Клас на ефективност на вентилиране: A
- Клас на ефективност на осветление: A
- Клас на ефективност на филтър за мазнини: E
- Захранваща мощност: 204 W

Размери:

- Размери на уреда (ШхД): 900 x 500 mm
- Размери за вграждане (ВхШхД): 189 x 888 x 487 mm
- Диаметър на тръбата: 150 mm
- Екстракция в рецикулационен режим:
- макс. стандартна степен: 336 m³/ч ; интензивна: 574 m³/h

* В съответствие с Наредба No 65/2014 на ЕС

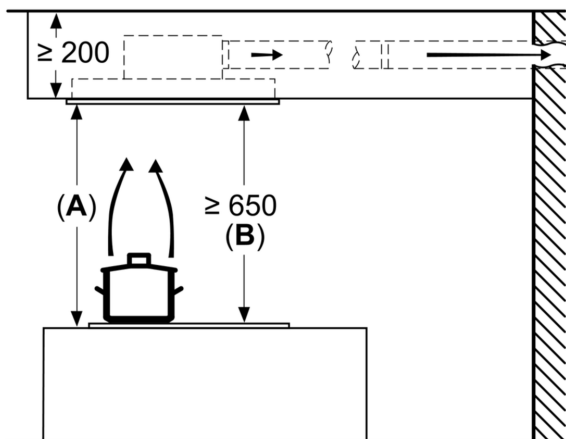
Серия 6, Островен аспиратор, 90 см, Неръждаема стомана DRC96AQ50



Не монтирайте директно в гипскартонената плоскост или подобни леки строителни материали на окачения таван. Нужна е подходяща опора, която да се фиксира здраво в бетонния таван.

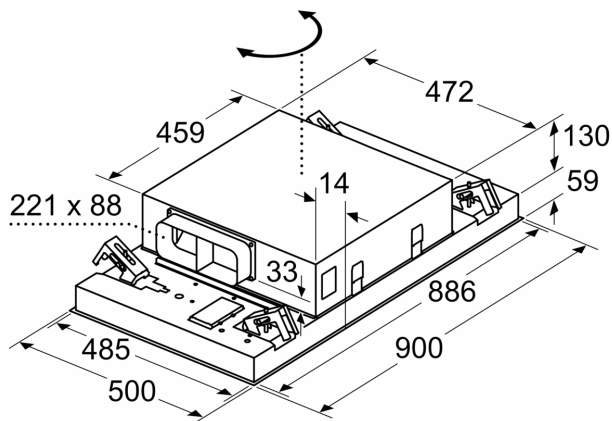
Измерване в мм

Измерване в мм
Изпускан въздух



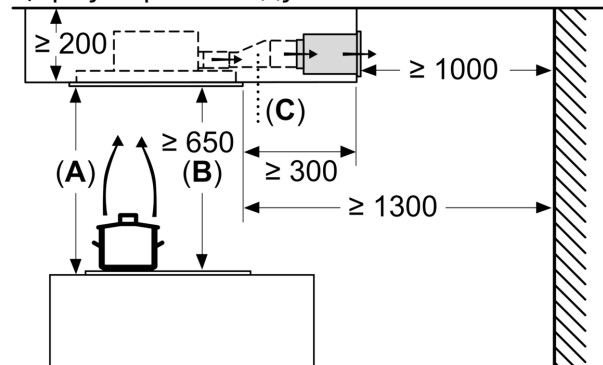
A: Оптимално представяне 700-1500
B: От горния ръб на поставката на тенджерата

Измерване в мм



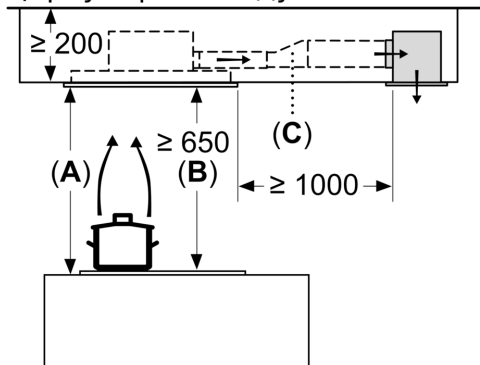
Изходът на вентилатора може да се завърти във всичките четири посоки

Измерване в мм
Циркулиран въздух



A: Оптимално представяне 700-1500
B: От горния ръб на поставката на тенджерата
C: Свързващ елемент (от плосък към кръгъл канал). Не е включен в обема на доставката.

Измерване в мм
Циркулиран въздух



- A:** Оптимално представяне 700-1500
B: От горния ръб на поставката на тенджерата
C: Свързващ елемент (от плосък към кръгъл канал). Не е включен в обема на доставката.