

**Серия 4, Аспиратор за пълно
вграждане, 53 см, Сребрист
металик
DHL555BL**



Допълнителни аксесоари

DHZ7305 Филтър за миризми
DHZ7402 :

**Аспиратор за пълно вграждане:
осигурява гъвкавост при планиране на
кухнята - монтирайте го върху стената
или над кухненски остров.**

- Изключително тих аспиратор с максимална ефективност и минимален шум.
- Настройка на интензивна скорост: премахва силните миризми в кухнята особено бързо и ефективно.

Техническа информация

Типология: Built-in/Built-under
Дължина на захранващия кабел: 130.0 cm
p-ри на нишата за монтаж (В x Ш x Д): 255mm x 500.0mm x 350mm mm
мин.разст.над ел.поставка: 650 mm
Мин. разстояние над газов плот: 650 mm
Нето тегло: 7.5 kg
Вид управление: механични
Брой настройки на скоростта: 3 степени + интензивна
Максимална екстракция: 363 m³/ч
Интензивна степен при рециркулация на въздуха: 395.0 m³/ч
Максимална рециркулация: 268 m³/ч
Интензивна степен при отвеждане на въздуха: 618 m³/ч
Maximum Air flow: 363 m³/ч
Брой лампи: 2
Ниво на шума: 56 dB(A) re 1 pW
Диаметър на изхода за въздуха: 120 / 150 mm
Материал на филтъра за мазнини: Миещ се алуминий
EAN код: 4242005122455
Мощност: 206 W
Ток: 10 A
Напрежение: 220-240 V
Честота: 50 Hz
Вид щепсел: Gardy щепсел със заземяване
Типология на инсталиране: Полувграден



4 242005 122455

Серия 4, Аспиратор за пълно вграждане, 53 см, Сребрист металик DHL555BL

Аспиратор за пълно вграждане: осигурява гъвкавост при планиране на кухнята - монтирайте го върху стената или над кухненски остров.

- Енергиен клас: C (в скала за енергийна ефективност от A++ до E)
- Среден енергиен разход: 79.8 kWh/година
- Клас на ефективност на вентилиране: D
- Клас на ефективност на осветление: A
- Клас на ефективност на филтър за мазнини: B
- Шум мин./макс. при стандартна степен: 38/56 dB

Тип:

Дизайн:

Експлоатация и мощност:

Околна среда и сигурност:

Удобство:

Размери:

- 1 метално сив Hood
- Два режима на работа: отвеждане на въздуха или циркуляция на въздуха
- Осветление на работната площ с 2 x 2,15 W LED
- Филтър с въглен
- За вграждане в стенен шкаф над готварски плот
- Плъзгач за степените на мощност и осветлението
- 3 степени на мощност с допълнителна интензивна степен
- 2 мотора
- Метален филтър за мазнини, подходящ за почистване в съдомиялна машина
- Сила на осветление: 438 lux
- Цветна температура: 3500 K
- Капацитет (отвеждане на въздуха) според EN 61591:
 - при най-висока нормална степен: 362 m³/h; при интензивна степен: 618 m³/h
- Ниво на шум според EN 60704-3 и EN 60704-2-13:
 - при най-висока нормална степен: 56 dB(A) re 1 pW (43 dB(A) re 20 µPa звуково налягане);
 - при интензивна степен: 68 dB(A) re 1 pW (55 dB(A) re 20 µPa звуково налягане)
- Макс. капацитет: 618 m³/h
- Размери (ВxШxД): 255 x 530 x 380 mm
- Размери за вграждане (ВxШxД): 255 x 500 x 350 mm
- Захранваща мощност: 206 W
- За тръба с Ø120 или Ø150 mm
- С възвратен клапан

Техническа информация:

- Максимален капацитет 362 m³/h според EN 61591
- Екстракция в рециркуляционен режим: макс. нормална степен: 268 m³/h

- Ниво на шум според EN 60704-3 и EN 60704-2-13 при най-висока нормална степен: 56 dB(A) re 1 pW (43 dB(A) re 20 µPa звуково налягане)
- Ниво на шум в рециркуляционен режим: макс. нормална степен: 64 dB(A) re 1 pW (51 dB(A) re 20 µPa звуково налягане)
- За рециркуляция е необходим стартов комплект или рециркуляционен комплект CleanAir (аксесоар)
- Дължина на захранващия кабел: 1.3 m
- За въздуховод с Ø 150 mm (Ø 120 mm приложена)

Експлоатация:

- 53 см широчина
- Капацитет според EN 61591 Ø 15 cm:
 - при най-висока нормална степен: 362 m³/h;
 - при интензивна степен: 618 m³/h
- Моля, имайте предвид размерите за вграждане, които са показани на чертежа за монтаж

Програми и функции

- Система с отвеждане на въздуха (В x Ш x Д): 255 - 255 x 530 x 380 mm
- Система с комплект за рециркуляция на въздуха (В x Ш x Д): 255 - 255 x 530 x 380 mm

Мощност и размери

- Плъзгач за 3 степени на мощност с допълнителна интензивна степен

Околна среда + сигурност

Размери

Комфорт

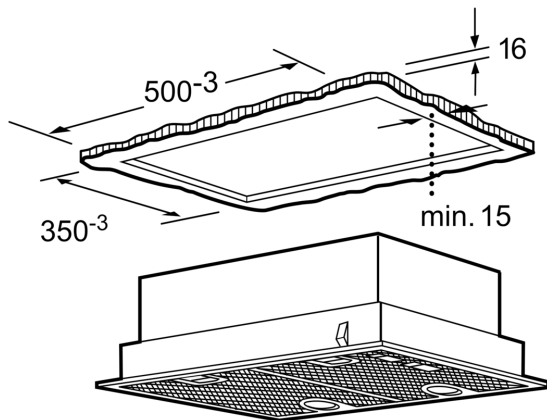
- Два режима на работа: отвеждане на въздуха или циркуляция на въздуха
- Акумулаторна стъклочистачка Bosch GlassVac
- Аспиратор за пълно вграждане, 53 см

Техническа информация

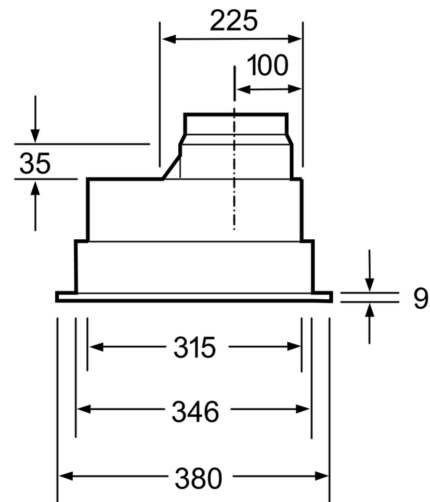
- Капацитет при отвеждане на въздуха съгл. EN 61591 макс. 362 m³/h
- Екстракция в рециркуляционен режим:
 - макс. стандартна степен: 268 m³/ч ; интензивна: 395 m³/h
- Ниво на шум в рециркуляционен режим:
 - макс. в стандартна степен: 64 dB(A) re 1 pW (51 dB(A) re 20 µPa звуково налягане)
 - Интензивна степен: 72 dB(A) re 1 pW (59 dB(A) re 20 µPa звуково налягане)
- Размери на уреда при отвеждане на въздуха (ВxШxД): 255-255 x 530 x 380 mm

* В съответствие с Наредба No 65/2014 на ЕС

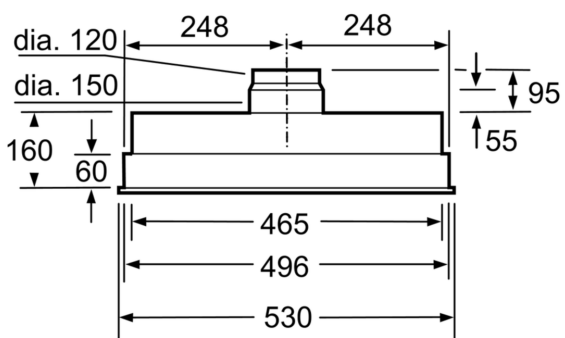
**Серия 4, Аспиратор за пълно
вграждане, 53 см, Сребрист
металик
DHL555BL**



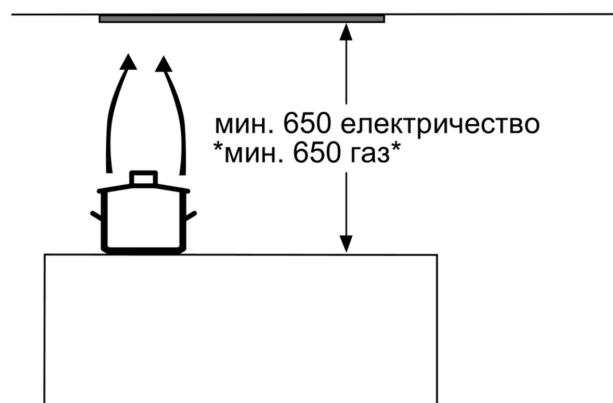
measurements in mm



measurements in mm



measurements in mm



* от горния ръб на подставката
на тенджерата

Измерване в мм