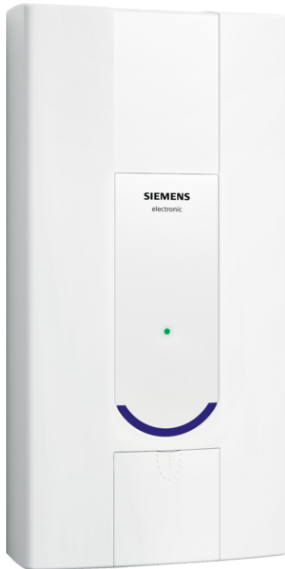


## Електронен проточен бойлер DE21307M



A



Проточен бойлер electronic - с електронно управление.

- ✓ За монтаж над плот, затворен (устойчив на налягане), 21kW, 400V.
- ✓ Спестява до 20% енергия и вода спрямо хидравлично управлявани проточни бойлери.
- ✓ Монтажна техника CLICKFIX plus за най-бърз монтаж, пести време и пари

### Features

#### Техническа информация

Основен цвят на продукта : Бяло  
 цвят / материал на панела : бял, много тъмно синьо  
 Бруто тегло (kg) : 3,7  
 Нето тегло (kg) : 3,317  
 височина на продукта (mm) : 483  
 широчина на продукта (mm) : 236  
 Дълбочина на уреда : 122  
 размери на опакован уред (В x Ш x Д) (mm) : 165 x 270 x 510  
 размери на палета (cm) : 180 x 80 x 120  
 EAN код : 4242003779132  
 Напрежение (V) : 400  
 Сертификати за одобрение : CE, VDE  
 Вид нагряване : Нагревател с открит реотан  
 Вид щепсел : твърда връзка



## Електронен проточен бойлер DE21307M

### Features

#### Обслужване

- Фиксирана температурна настройка: 55 °C.
- LED показание на статус, зелено за оптимална работа, мигащо зелено - достигната е капацитетна граница

#### Ефективно пестене на енергия

- Пести енергия и вода до 20% спрямо хидравлични проточни бойлери

#### Сигурност

- Електронна система за сигурност с интегрирано разпознаване на въздух в уреда

#### Монтаж

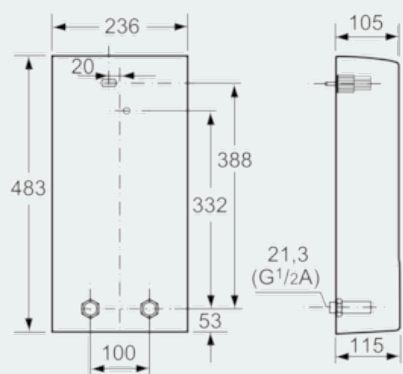
- Монтажна техника CLICKFIX plus за най-бърз монтаж, пести време и пари
- Лесно монтиране на мястото на стари системи с долно или горно ел. захранване
- Задната пластина и нагряващия блок може да се разделят чрез дръжка за монтаж
- Изключително гъвкави свързващи тръби за свързване с водната мрежа

#### Данни на енергиен етикет

- Профил на натоварване: S
- Енергиен клас: A
- Енергийна ефективност в проценти: 38.5 %
- Годишна консумация на енергия: 479 kWh
- Ниво на шум: 15 dB
- Дневна консумация на енергия: 2.203 kWh
- Бойлерът е в състояние да работи само по време на слаб трафик: не

## Електронен проточен бойлер DE21307M

оразмерени чертежи



Измерване в мм