

Електронен проточен бойлер DE18307M



A



Проточен бойлер electronic - с електронно управление.

- ✓ За монтаж над мивка, затворен (устойчив на налягане), 18kW, 400V.
- ✓ Спестява до 20% енергия и вода спрямо хидравлично управлявани проточни бойлери.
- ✓ Монтажна техника CLICKFIX plus за най-бърз монтаж, пести време и пари

Features

Техническа информация

Основен цвят на продукта : Бяло
 цвят / материал на панела : бял, много тъмно синьо
 Бруто тегло (kg) : 3,7
 Нето тегло (kg) : 3,317
 височина на продукта (mm) : 483
 широчина на продукта (mm) : 236
 Дълбочина на уреда : 122
 размери на опакован уред (В x Ш x Д) (mm) : 165 x 270 x 510
 размери на палета (cm) : 180 x 80 x 120
 EAN код : 4242003779095
 Напрежение (V) : 400
 Сертификати за одобрение : CE, VDE
 Вид нагряване : Нагревател с открит реотан
 Вид щепсел : твърда връзка



4 242003 779095

Електронен проточен бойлер DE18307M

Features

Обслужване

- Фиксирана температурна настройка: 55 °C.
- LED показание на статус, зелено за оптимална работа, мигащо зелено - достигната е капацитетна граница

Ефективно пестене на енергия

- Пести енергия и вода до 20% спрямо хидравлични проточни бойлери

Сигурност

- Електронна система за сигурност с интегрирано разпознаване на въздух в уреда

Монтаж

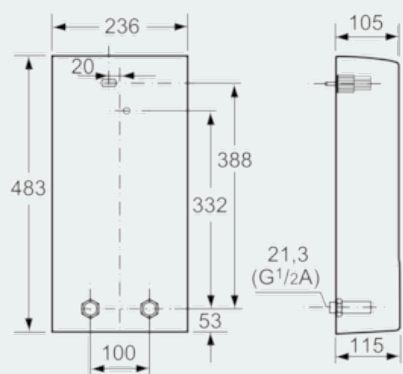
- Монтажна техника CLICKFIX plus за най-бърз монтаж, пести време и пари
- Лесно монтиране на мястото на стари системи с долно или горно ел. захранване
- Задната пластина и нагряващия блок може да се разделят чрез дръжка за монтаж
- Изключително гъвкави свързващи тръби за свързване с водната мрежа

Данни на енергиен етикет

- Профил на натоварване: S
- Енергиен клас: A
- Енергийна ефективност в проценти: 38.5 %
- Годишна консумация на енергия: 478 kWh
- Ниво на шум: 15 dB
- Дневна консумация на енергия: 2.199 kWh
- Бойлерът е в състояние да работи само по време на слаб трафик: не

Електронен проточен бойлер DE18307M

оразмерени чертежи



Измерване в мм