

**Серия 6, Интегриран аспиратор  
кубче, 90 см, прозрачно стъкло,  
черен печат  
DBV97AM60**



**B**

**Перфектно интегриран аспиратор за  
оптимално оползотворяване на мястото  
в шкафа.**

- **Безшумен:** максимална производителност на аспиратора с минимален шум
- **Разширено място за съхранение:** основата на аспиратора може да побере до 10 кг от всяка страна. Отляво и отдясно на комина също могат да се поставят рафтове.
- **Стъклен панел с интегриран TouchSelect контрол:** автоматичното разпознаване на позицията на стъкления панел позволява автоматично управление на нивото на мощност и осветление.
- **Лесен за почистване:** благодарение на добре обмисления дизайн, като гладки повърхности, аспираторът се почиства лесно.

**Допълнителни аксесоари**

DWZ1IX1C6	Външен к-т за рецирк. Clean Air Plus
DWZ6IB1B4	Clean Air филтър за миризми (консуматив)
DWZ6IB1I4	Комплект за рециркуляция Clean Air
DWZ1IT1D1	Външен дълготраен к-т за рециркуляция
DWZ1IX1B6	CleanAir Plus филтър миризми(консуматив)
DWZ0IT0P0	Дълготраен филтър за миризми(консуматив)
DWZ1IB6K1 :	
DWZ1IB6N1 :	

**Техническа информация**

Типология:	Built-in/Built-under
Дължина на захранващия кабел:	130.0 cm
р-ри на нишата за монтаж (В x Ш x Д):	340mm x 860.0mm x 300mm mm
мин.разст.над ел.поставка:	430 mm
Мин. разстояние над газов плот:	650 mm
Нето тегло:	14.0 kg
Вид управление:	Електронни
Брой настройки на скоростта:	3 степени + интензивна
Максимална екстракция:	460 m <sup>3</sup> /ч
Интензивна степен при рециркуляция на въздуха:	652 m <sup>3</sup> /ч
Максимална рециркуляция:	451 m <sup>3</sup> /ч
Интензивна степен при отвеждане на въздуха:	749 m <sup>3</sup> /ч
Maximum Air flow:	460 m <sup>3</sup> /ч
Брой лампи:	3
Ниво на шума:	63 dB(A) re 1 pW
Диаметър на изхода за въздуха:	150 / 120 mm
Материал на филтъра за мазнини:	Неръждаема стомана
EAN код:	4242005278206
Мощност:	259 W
Напрежение:	220-240 V
Честота:	50 Hz
Вид щепсел:	Gardy щепсел със заземяване
Типология на инсталиране:	Полувграден



## Серия 6, Интегриран аспиратор кубче, 90 см, прозрачно стъкло, черен печат DBV97AM60

### Перфектно интегриран аспиратор за оптимално оползотворяване на мястото в шкафа.

#### Variant

- 90 см широчина
- окачен шкаф 90 см
- Два режима на работа: отвеждане на въздуха или циркулация на въздуха
- За рециркуляционна екстракция се предлагат различни комплекти, като допълнителни аксесоари.

#### Дизайн

- Вграден монтаж за безпроблемно интегриране в стенни шкафове.
- Компактен дизайн с ефективно пространство за допълнителни възможности за съхранение до макс. 10 кг тегло за съхранение на страна.
- Стъклен панел със сензорно управление за лесна работа и подобрена ефективност на спиратора.

#### Комфорт

- Управление: електронно с TouchControl сензорно управление и LED дисплей
- 3 степени на мощност с допълнителна интензивна степен
- Автоматично изключване на интензивната степен
- Интензивна степен с автоматично включване през 6 минути
- Вентилаторът и светлината се включват и изключват автоматично чрез отваряне и затваряне на стъкления панел.
- Осветлението може да се включва и изключва независимо, когато стъкленият панел е затворен quick hand touch .

#### Характеристики

- 3 x 2 W LED
- SoftLight - мека светлина
- Цветна температура: 3500 K
- Сила на осветление: 517 lux
- Енергоефективен кондензаторен двигател
- Метален филтър за мазнини, подходящ за почистване в съдомиялна машина
- касетка с иноксова рамка
- Лесни за почистване гладки повърхности и материали.

#### Мощност

- Капацитет според EN 61591 ø 15 cm:
- при най-висока нормална степен 460m<sup>3</sup>/h;
- при интензивна степен 749 m<sup>3</sup>/h
- Шум мин./макс. при стандартна степен: 50/63 dB
- С комплекта за рециркулация Clean Air Plus (предлага се като допълнителен аксесоар) уреда достига:
- Скорост на извличане в режим на рециркулация: Макс. нормална степен: 451m<sup>3</sup>/h
- Интензивна: 652m<sup>3</sup>/h
- Ниво на шум в режим на рециркулация: Макс. нормална

- степен: 67dB(A) re 1 pW
- Интензивна: 74 dB(A) re 1 pW

#### Информация за планиране и инсталиране

- Подходящ за монтаж в стенни шкафове без дъно.
- Затворени дистанционери за монтаж в стенни шкафове с максимална дълбочина до 360 мм.
- За монтаж в шкафове с по-висока стена като допълнителни аксесоари се предлагат декоративни удължители за комин.
- Удължителите за комина са съвместими с наличните комплекти за рециркулация.
- Размери (ВxШxД): 340 x 897 x 298 mm
- Размери за вграждане (ВxШxД): 340 x 860 x 300 mm
- За въздуховод с Ø 150 mm (Ø 120 mm приложена)
- С възвратен клапан
- Дължина на захранващия кабел: 1.3 m

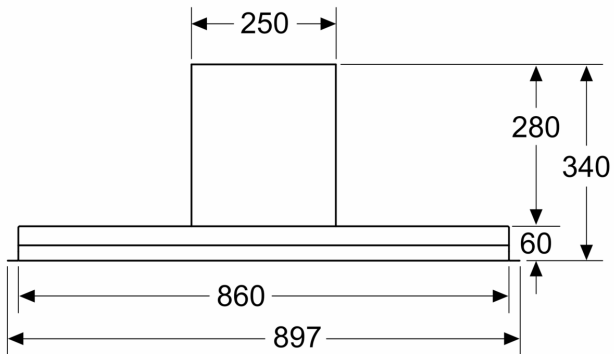
#### Консумация

- Енергиен клас: B (в скала за енергийна ефективност от A++ до E)
- Среден енергиен разход: 64.7 kWh/година
- Клас на ефективност на вентилиране: B
- Клас на ефективност на осветление: A
- Клас на ефективност на филтър за мазнини: B
- Захранваща мощност: 259 W

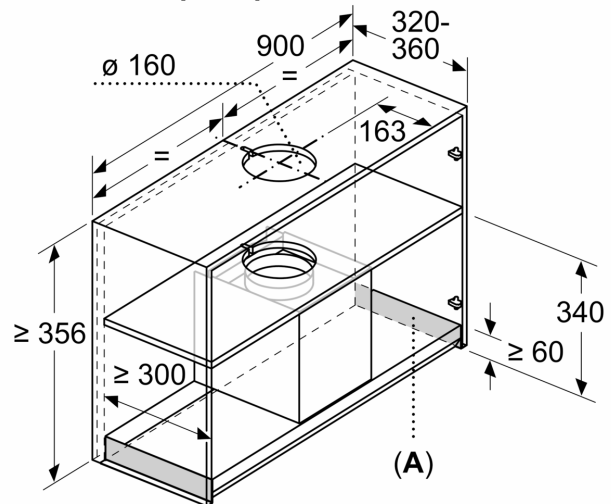
\* В съответствие с Наредба No 65/2014 на ЕС

**Серия 6, Интегриран аспиратор  
кубче, 90 см, прозрачно стъкло,  
черен печат  
DBV97AM60**

измерване в мм  
**Преден изглед**

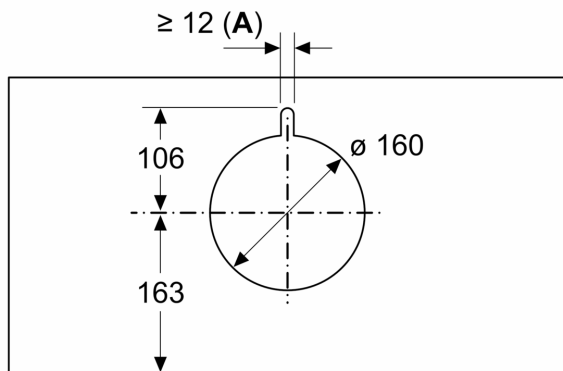


измерване в мм  
**Монтажен пример**



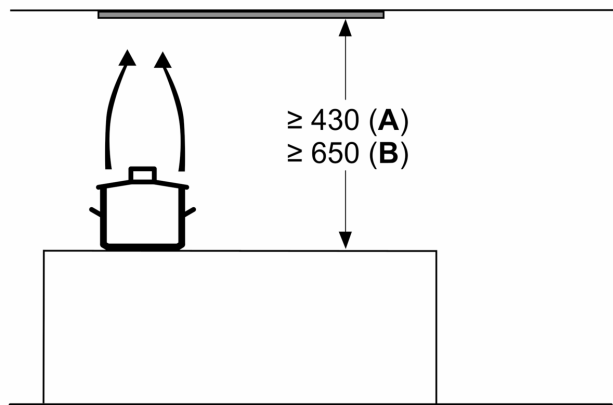
**A:** Зона без панти

измерване в мм



**A:** Прекарване на кабела

измерване в мм



от горния ръб на подставката на  
тенджерата

**A:** Електрически мин. 430  
**B:** Газ мин. 650

измерване в мм  
страничен изглед

