

iQ700, Компактна фурна за вграждане с микровълнова функция, 60 x 45 cm, Неръждаема стомана CM676GBS1



Допълнителни аксесоари

HZ327000 Baking stone, HZ531010 ;, HZ532010 ;, HZ617000 ;, HZ625071 Грил тава, HZ631070 ;, HZ632070 Универсален тиган, HZ634080 ;, HZ636000 ;, HZ664000 ;, HZ66X600 Декоративна лайсна, HZ66X650 Accessory, HZ915003 ;, HZG0AS00 ;

✓ activeClean: автоматична система за лесно почистване.

Features

Техническа информация

Вид микровълнова фурна:Комбинирана фурна с микровълни
 Вид управление:Електронни
 Размери на уреда:455 x 594 x 548 mm
 Размери на кухнята:237.0 x 480 x 392.0 cm
 Дължина на захранващия кабел:150.0 cm
 Тегло:35.2 kg
 Бруто тегло:38.2 kg
 EAN код:4242003658376
 Макс. микровълнова мощност:900 W
 Оценка на свързването:3600 W
 Ток:16 A
 Номинална мощност:220-240 V
 Честота:60; 50 Hz
 Вид щепсел:Gardy щепсел със заземяване



iQ700, Компактна фурна за вграждане с микровълнова функция, 60 x 45 cm, Неръждаема стомана SM676GBS1

Features

Функции за готвене

- Фурна с 13 начина на нагряване: 4D горещ въздух, горещ въздух - еко, горно/долно нагряване, горно/долно нагряване еко, инфра-грил с циркулация на въздуха, грил за голяма повърхност, Vario-грил за малка повърхност, нагряване „Пица“, замразени храни, долно нагряване, готвене при ниска температура, затопляне на съдове, поддържане на температура
- Допълнителни програми с микровълни: микровълни, комбинирани микровълни (varioSpeed) - до 50% по-бързо готвене
- Макс. мощност: 900 W; 5 настройки на микровълновата мощност (90 W, 180 W, 360 W, 600 W, 900 W) с инверторен мотор
- Обем: 45 л

Дизайн

- Вътрешна повърхност на фурната: емайл антрацит

Почистване

- Пироллиза – автоматично самопочистване

Комфорт

- 3,7"-TFT-цветен и текстов дисплей с бутони, които реагират на допир
- Допълнителни системи: Bosch Assist: оптимизирани автоматични програми
- Електронен програмен часовник: включване, изключване, аларма, показване на часа
- Бързо загревяване
- LED осветление, отделен бутон за осветлението
- Охлаждащ корпуса вентилатор

Решетки / водачи

Акcesoари

- M**0203, M**0176

Околна среда и сигурност

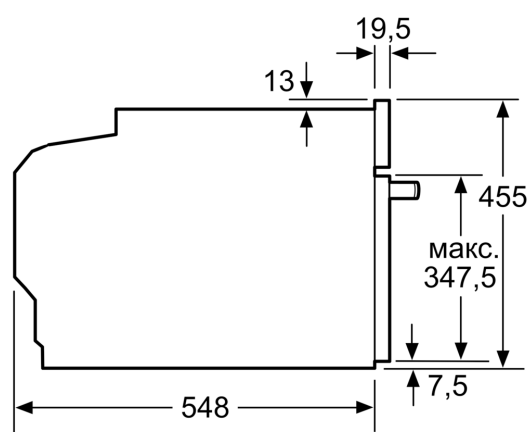
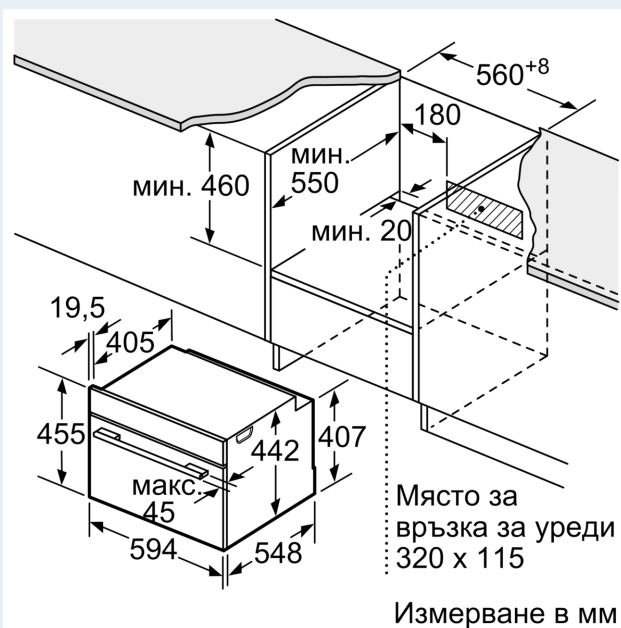
- Заклучване на вратата електронно Заклучване за защита от деца с индивидуална настройка Защитно автоматично изключване Индикация за остатъчна топлина Стартов бутон Превключвател на вратата

Техническа информация:

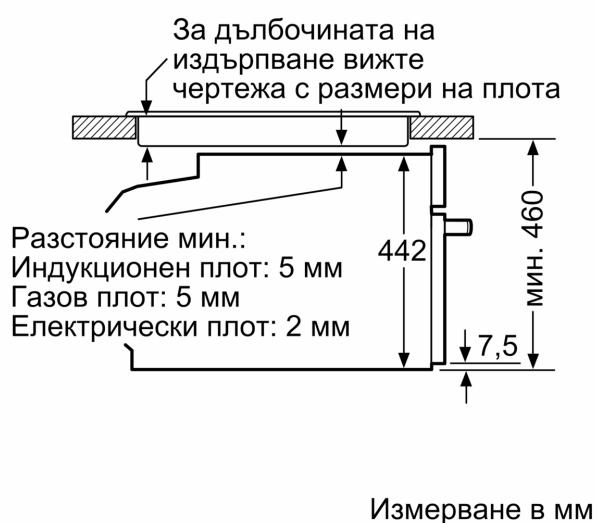
- Дължина на кабела на ел. мрежа: 150 cm
- Номинална мощност: 3.6 kW
- Размери на уреда (В x Ш x Д): 455 mm x 594 mm x 548 mm
- Размери на нишата (В x Ш x Д): 560 mm - 568 mm x 450 mm - 455 mm x 550 mm
- Моля, имайте предвид размерите за вграждане, които са показани на чертежа за монтаж

**iQ700, Компактна фурна за
вграждане с микровълнова
функция, 60 x 45 cm,
Неръждаема стомана
CM676GBS1**

оразмерени чертежи



Монтаж с плот.



Ако компактният уред се монтира под плот, трябва да се спазва следната дебелина на работния плот (респ. вкл. долната конструкция).

Тип плот	мин. дебелина на работния плот	
	изпъкнал	изравнен
Индукционен плот	42 мм	43 мм
Цял индукционен плот	52 мм	53 мм
Газов плот	32 мм	43 мм
Електрически плот	32 мм	35 мм

оразмерени чертежи

