

N 50, ФУРНА ЗА ВГРАЖДАНЕ, 60 X 60 CM,  
 GRAPHITE-GREY  
 B4ACE4AG3



#### Допълнителни аксесоари

Z11AU15A0	Универсална тава, незалепващо покритие
Z11T15X0	Телескопична релса, за всички нива
Z1365WX0	Безкабелна сонда за месо
Z1608BX0	1 телескопична релса, за всички нива
Z1650BE0	Половин тава
Z166CAX0	SC FlexDesign монтажен комплект

Удовлетворяващо взаимодействие: врата Slide & Hide®, която нежно се скрива за безпрепятствен достъп

- ✓ Slide&Hide® – фурна с напълно скриваща се врата с въртяща се дръжка.
- ✓ Eco Clean с Easy Clean - дуото, което улеснява почистването на фурната
- ✓ LCD-Дисплей- лесен, удобен и с големи символи за ясно разчитане
- ✓ CircoTherm® – интелигентно решение с горещ въздух, за да печете на до три нива едновременно.
- ✓ Клас на енергийна ефективност A+: Енергийно ефективно готвене, повече удоволствие и по-малко грижи.

#### Features

##### Техническа информация

Тип инсталация: .....Свободностоящ  
 Интегрирана система за почистване: ..... Програма ecolyse,  
 Хидролитичен  
 p-ри на нишата за монтаж (В x Ш x Д): 585-595 x 560-568 x 550 mm  
 Размери на уреда: ..... 595x594x548 mm  
 размери на опакован уред (В x Ш x Д): ..... 675x660x690 mm  
 Материал на панела за управление: ..... Стъкло  
 Материал на вратата: ..... стъкло  
 Нето тегло: ..... 35.0 kg  
 Използваем обем на раб. камера 1: ..... 71 l  
 Типове нагряване: Грил по цялата ширина, Hotair gentle, Горещ въздух, Традиционно нагряване, Настройки за пица, Долно нагряване, Грил с циркулация на въздуха  
 Дължина на захранващия кабел: ..... 120 cm  
 EAN код: ..... 4242004281276  
 Брой на работните камери (2010/30/EC): ..... 1  
 Енергийна ефективност (2010/30/EC): ..... A+  
 Консумация на енергия конвенционално (2010/30/EC): ..... 0.94 kWh/цикъл  
 Консумация на енергия при принудена конвекция на въздуха (2010/30/EC): ..... 0.69 kWh/цикъл  
 Индекс за енергийна ефективност (2010/30/EC): ..... 81.2 % макс. натоварване на захранващ кабел: ..... 3400 W  
 Ток: ..... 16 A  
 Напрежение: ..... 220-240 V  
 Честота: ..... 50; 60 Hz  
 Вид щепсел: ..... Gardy щепсел със заземяване



N 50, ФУРНА ЗА ВГРАЖДАНЕ, 60 X 60 CM,  
GRAPHITE-GREY  
B4ACE4AG3

## Features

### Функции за готвене

- Фурна с 7 начина на нагряване: CircoTherm®, горно/долно нагряване, Грил с циркулация на горещ въздух, Грил за цялата повърхност, нагряване „Пица“, долно нагряване, CircoTherm® деликатно
- Регулиране на температурата от 50 °C - 275 °C
- Обем: 71 л

### Решетки / водачи

- Брой нива: 4 Бр.
- Телескопични водачи се предлагат като допълнителен аксесоар

### Дизайн

- Графитено сиво издание
- Управление чрез въртящи се бутони, Потъващи бутони за управление
- Вътрешна повърхност на фурната: емайл

### Почистване

- EcoClean самопочистващо се покритие: задна стена
- EasyClean® система за почистване
- Изцяло стъклена вътрешна страна на вратата

### Комфорт

- LCD-display (бял)
- Електронен програмен часовник: включване, изключване, аларма, показване на часа
- автоматичен старт
- Оптичен контрол на температурата
- Hide® врата
- Slide® дръжка
- Бързо загряване
- Халогенно осветление
- Охлаждащ корпуса вентилатор

### Аксесоари

- емайлиран тиган за печене, комбинирана решетка за печене, универсална тава

### Околна среда и сигурност

- Ниска температура на вратата
- 3 Бр. остъклена CoolTouch врата
- Заклучване за защита от деца с индивидуална настройка

### Техническа информация:

- Дължина на кабела на ел. мрежа: 120 см
- Номинално напрежение: 220 - 240 V
- Общ свързан електрически товар: 3.4 KW
- Клас на енергийна ефективност (съгл. EU Nr. 65/2014): A+(в скала за енергийна ефективност от A+++ до D)
- Енергиен разход на цикъл в конвенционален режим: 0.9 kWh
- Енергиен разход на цикъл в режим циркулация: 0.69 kWh
- Брой на отделенията: 1
- Топлинен източник: електрически

- Обем: 71 л

### Размери:

- Размери на уреда (В x Ш x Д): 595 мм x 594 мм x 548 мм
- Размери на нишата (В x Ш x Д): 585 мм - 595 мм x 560 мм - 568 мм x 550 мм
- Моля, имайте предвид размерите за вграждане, които са показани на чертежа за монтаж

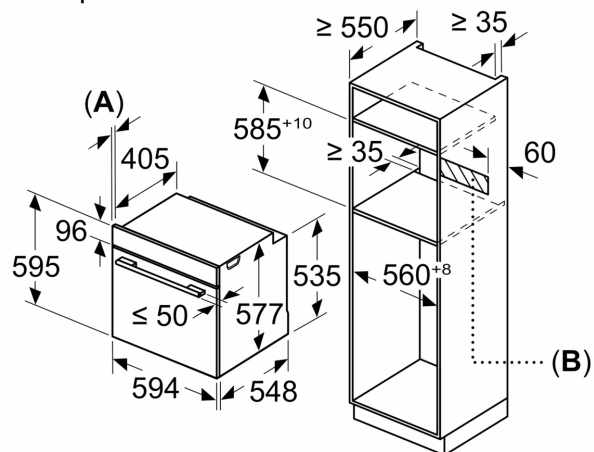
N 50, ФУРНА ЗА ВГРАЖДАНЕ, 60 X 60 CM,  
 GRAPHITE-GREY  
 B4ACE4AG3

оразмерени чертежи

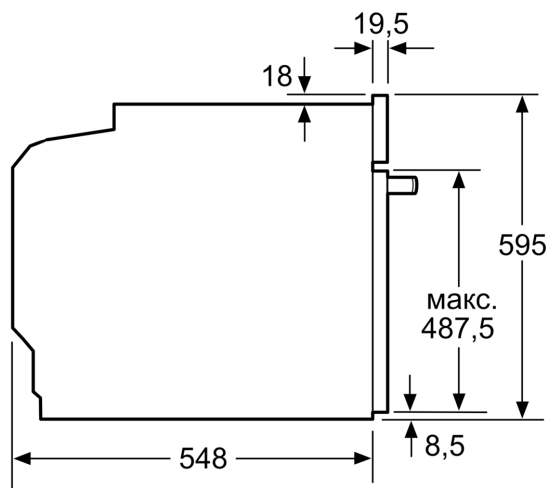
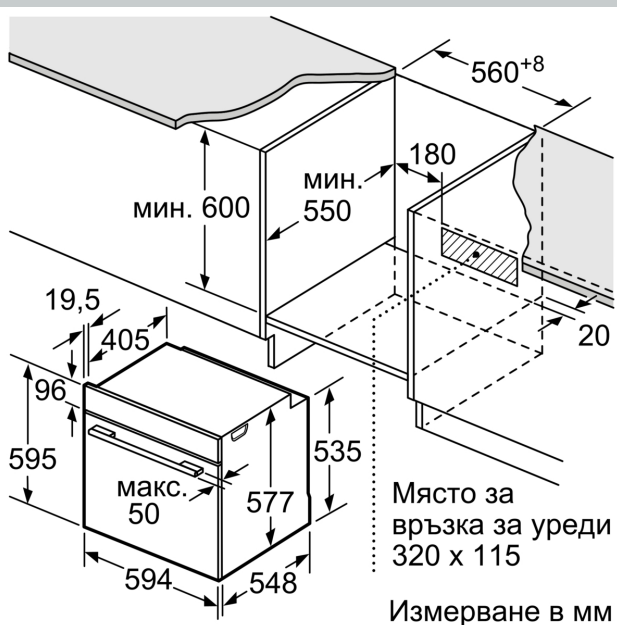
Ако уредът се монтира под плот, трябва да се спазва следната дебелина на работния плот (респ. вкл. долната конструкция).

Тип плот	мин. дебелина на работния плот	
	изпъкнал	изравнен
Индукционен плот	37 мм	38 мм
Цял индукционен плот	47 мм	48 мм
Газов плот	30 мм	38 мм
Електрически плот	27 мм	30 мм

Измерване в мм



**A:** 19,5 мм  
**B:** Място за свързване на уреда 320 x 115 мм



Измерване в мм

оразмерени чертежи

Монтаж с плот.

