



SIEMENS

Potęga mistrzowskiej
technologii, styl i piękno
inspirującej formy.

sLine – oferta 2019 dla studiów kuchennych.

The future moving in.

Siemens Home Appliances



Spis treści

Piekarniki	6 – 29
Piekarniki linia czarna	19 – 23
Piekarniki linia biała	24 – 25
Piekarniki kompaktowe	26 – 29
Wyposażenie dodatkowe	78 – 79
Kuchenki mikrofalowe	30 – 31
Kuchenki mikrofalowe linia czarna	30 – 31
Kuchenki mikrofalowe linia biała	31
Szuflada grzewcza	33
Szuflada grzewcza linia biała	33
Ekspres do kawy	34 – 35
Ekspres do kawy linia biała	35
Płyty grzewcze	36 – 49
Płyta indukcja zintegrowana z wyciągiem	36 – 39
Płyty indukcyjne	40 – 45
Płyty gazowe	46 – 49
Okapy	50 – 58
Wyciąg blatowy modulAir	50 – 51
Wysuwany wyciąg blatowy downdraftAir	52 – 53
Okapy kominowe	54 – 55
Wyciąg sufitowy	54 – 55
Wyposażenie dodatkowe	80 – 84
Zmywarki	66 – 71
Zmywarka XXL w pełni zintegrowana	70
Zmywarka 60 cm w pełni zintegrowana	70
Zmywarka 45 cm w pełni zintegrowana	71
Chłodziarko-zamrażarki	72 – 77
Chłodziarko-zamrażarki do zabudowy	72
Chłodziarko-zamrażarki wolnostojące	74 – 76
Centrum Domowych Inspiracji	84 – 85
Sklep serwisowy	86 – 87
Serwis fabryczny	88 – 89
My Siemens / Loteria nagród	90 – 91

Nowy wymiar inspiracji

Niezmiennie wysoka jakość, jeszcze więcej możliwości.

Projektanci oferty sLine zadbali nie tylko o łatwość aranżowania konsekwentnych, spójnych wizualnie kombinacji, ale też o maksymalne dostosowanie urządzeń do najrozmaitszych wymagań wobec klimatu i stylu kuchni. **Większy wybór wersji kolorystycznych** inspirowane do tworzenia wyjątkowych, indywidualnych rozwiązań – zgodnie z Twoim gustem. **Elegancka biel lub czerń** sprzętów z pewnością usatysfakcjonuje miłośników jednorodnej zabudowy o sterylnie czystej, minimalistycznej stylistyce, ale stanowi też świetną bazę do kreatywnego eksperymentowania z układem opartym na mocnych, graficznych akcentach. Biała wersja z pewnością przyczyni się do powstania jedynych w swoim rodzaju rozwiązań wnętrzarskich, a futurystyczna funkcjonalność urządzeń pozwoli użytkownikom cieszyć się mistrzowskimi realizacjami kulinarnymi w nowym, pięknym otoczeniu.







Najdoskonalsza harmonia.

Najnowsza oferta piekarników sLine do zabudowy stworzona została z myślą o Klientach, którzy oczekują ponadczasowej, ekskluzywnej stylistyki oraz najwyższego poziomu funkcjonalności na bazie najnowszej technologii. Wszystkie urządzenia z nowej oferty sLine, zarówno piekarniki o standardowych wymiarach, jak i modele kompaktowe oraz szuflady grzewcze, można perfekcyjnie łączyć w harmonijne i konsekwentne, przystosowane do indywidualnych potrzeb, konfiguracje. W ofercie piekarników sLine znajdują się najbardziej zaawansowane modele z serii iQ700. Dzięki futurystycznej automatyce sensorowej potrafią samodzielnie zrealizować każde zadanie zlecone przez użytkownika. Przygotują wszelkie potrawy z pełną odpowiedzialnością i precyzją godną mistrza – zapewniając idealny rezultat, niezależnie od wybranego sposobu grzania: tradycyjnego, w przyspieszonym tempie lub z użyciem pary.

Technologia iSensoric

Zastosowana w piekarnikach **technologia sensorowa** zwalnia użytkownika z konieczności doboru najwłaściwszego sposobu pieczenia oraz z czasochłonnego doglądania potraw. O idealne rezultaty pieczenia ciast i mięs dbają **specjalne czujniki**. Kontrolując przebieg programu i korygując w razie konieczności temperaturę i czas trwania cyklu, gwarantują uzyskanie najlepszego efektu bez Twojego udziału. Dzięki inteligentnej **technologii iSensoric** pieczenie zyskuje zupełnie nową jakość, a użytkownik – więcej wolnego czasu.



Czujnik bakeSensor* – specjalista od ciast

Piekarnik potrafi samodzielnie upiec idealnie ciasta. Dzięki czujnikowi **bakeSensor** Twoje zadanie ogranicza się do przygotowania i umieszczenia surowego ciasta w formie lub na blasze. Innowacyjna **technologia sensorowa** sprawia, że proces pieczenia przebiega całkowicie automatycznie: czujnik **bakeSensor** kontroluje stale poziom wilgotności wewnątrz piekarnika i rozpoznaje, kiedy wypiek jest już gotowy.



Kulinarne mistrzostwo z cookControl Plus

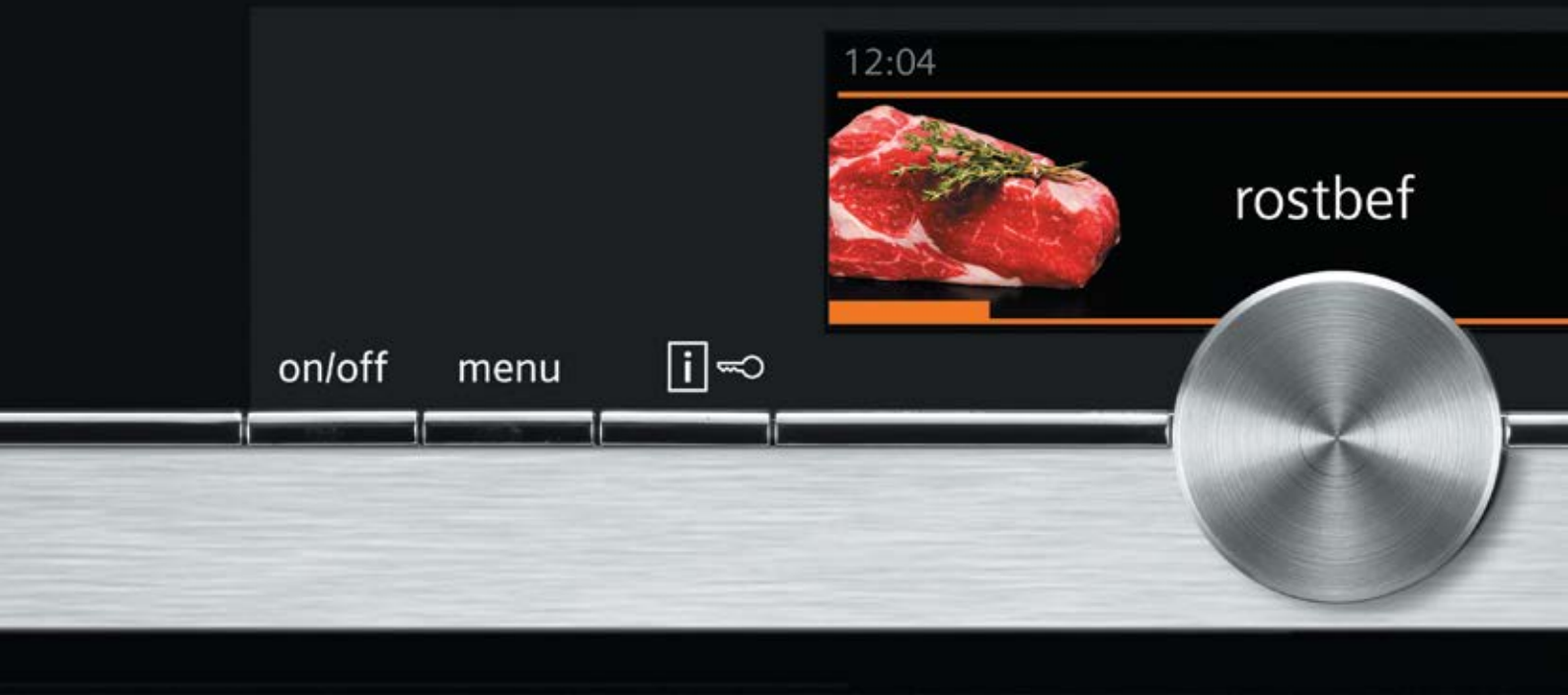
Koniec z wątpliwościami przy realizacji przepisów! Nowe piekarniki z systemem wspomaganie wyboru potrawy **cookControl Plus** same troszczą się o najlepsze warunki dla Twoich dań. Wystarczy wprowadzić rodzaj potrawy oraz wagę, a piekarnik automatycznie dobierze najlepszy sposób grzania, właściwą temperaturę i czas trwania cyklu. Podpowie w jakim naczyniu i na którym poziomie Twoje danie uda się najlepiej. Użytkownik może też sam ustawić wszystkie parametry.



Idealne mięso pod kontrolą termosondyPlus

Dzięki trzem różnym punktom pomiaru, innowacyjna **termosonda** zastosowana w piekarnikach jest w stanie niezawodnie i precyzyjnie odczytać wewnętrzną temperaturę mięsa i dokładnie określić, kiedy będzie gotowe.

* Nie używać silikonowych form do pieczenia ani wyposażenia wykonanego z materiałów zawierających silikon. Ryzyko uszkodzenia czujnika pieczenia.



Innowacyjne wyświetlacze, pokazowe menu.

Dostępne w ofercie modele zostały zintegrowane optycznie poprzez zastosowanie jednakowej wysokości paneli kontrolnych z **dotykowym, kolorowym wyświetlaczem TFT** oraz **nowym dyskiem sterującym**. Aby wybrać potrzebne ustawienia wystarczy niewielki ruch dyskiem sterującym i potwierdzenie wyboru na dotykowym wyświetlaczu. Ten charakterystyczny element sprzyja tworzeniu dowolnych, ale spójnych wizualnie, kombinacji – ściśle według Twoich wymagań. Elegancka, ponadczasowa zabudowa skomponowana z klasycznych lub białych, urządzeń nadaje kuchni stylu klasy lux.



TFT TouchDisplay Plus 5,7" oferuje największy wyświetlacz z barwnymi ilustracjami i pomocną identyfikacją kolorystyczną dostępnych opcji. Przyjazna konfiguracja menu oraz prosta w obsłudze nawigacja z dotykowym wyborem ustawień sprawiają, że sterowanie jest tak łatwe, jak nigdy dotąd.



|→| 18min:52s



start/stop



TFT TouchDisplay 3,7"

Dzięki przyjaznej konfiguracji menu oraz prostej w obsłudze nawigacji dotykowej, wybór potrzebnych ustawień jest łatwy, jak nigdy dotąd. Przy sterowaniu szczególnie ważną rolę pełni kolorowy wyświetlacz TFT z naturalistyczną wizualizacją funkcji oraz pełną informacją o cyklu pracy.



TFT Display 2,8"

Z tą wersją wyświetlacza również znajdziesz bez problemów najważniejsze ustawienia.





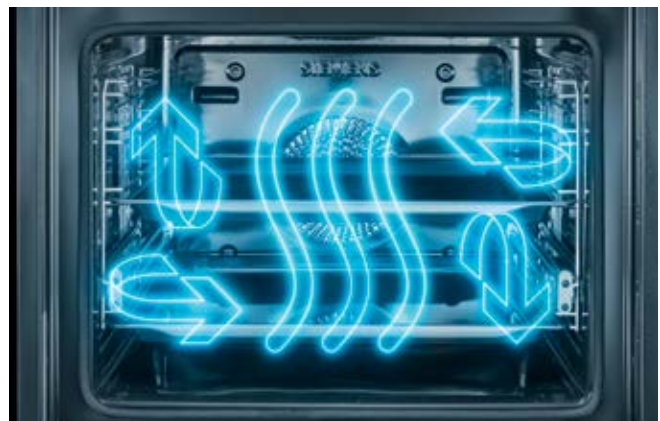
System softMove dla lekkiej obsługi drzwi

Drzwi piekarników otwierają się i zamykają lekko i cicho dzięki zastosowaniu systemu softMove z mechanizmem wytlumiającym. Wygodna obsługa drzwi eliminuje trzaskanie i nie wymaga silnego dociśnięcia – zamkniesz je łatwo nawet przy zajętych rękach.



Dwa razy szybciej z varioSpeed

Szybkie modele piekarników z funkcją varioSpeed łączą grzanie konwencjonalne z mikrofalą. Wystarczy wybrać tryb **Kombi z Mikrofalami**, a następnie dowolny rodzaj grzania i moc mikrofal. W ten sposób przyspieszysz czas przygotowania każdej potrawy w piekarniku nawet do 50%.



Pełna swoboda wyboru z Termoobiegami 4D

Dzięki Termoobiegowi 4D zyskujesz pełną swobodę w wyborze poziomu pieczenia. Innowacyjna technologia napędu wentylatora z naprzemienną zmianą kierunku obrotów umożliwia idealne rozprowadzenie ciepłego powietrza we wnętrzu, co sprawia, że Twoja potrawa ma zawsze zapewnione idealne warunki grzania – wszędzie tam, gdzie sobie zażyczysz.

Komfort eksploatacji i pełna automatyka.



Oszczędzaj czas z coolStart

Nagrzewając piekarnik przed rozpoczęciem pieczenia tracisz nie tylko swój czas, lecz również cenną energię. Funkcja coolStart kładzie temu kres. Jeśli chcesz coś rozmrozić, podgrzać, czy przygotować danie z mrożonek, po prostu włącz coolStart, a Twoje danie będzie gotowe dużo szybciej niż dotychczas.



Samoczyszczenie bez ograniczeń

Nic już nie stoi na przeszkodzie, aby piec do woli! Doskonałym dopełnieniem znanego już systemu samoczyszczenia wnętrza activeClean® jest przystosowanie stelaża wraz z prowadnicami do warunków pyrolizy. Dzięki temu nie musisz już wyjmować tych elementów z wnętrza. Wraz z aktywacją funkcji activeClean® wszystkie pozostałości – ze ścian oraz z prowadnic zostaną zamienione w łatwy do usunięcia popiół.



Szybki sposób na zdrową kuchnię.



Piekarnik pulseSteam z dodatkiem pary i mikrofalą o wysokości 60 cm

Ten wszechstronny piekarnik nastawiony jest na spełnianie wszelkich wymagań użytkownika. Oferuje pełną gamę dostępnych sposobów grzania: od klasycznego, przez mikrofalę, aż do grzania parą. Korzystając ze wszystkich tych metod, można tworzyć różne, dopasowane do potrzeb kombinacje, które zadowolą zarówno zwolenników szybkiego i oszczędnego przyrządzania posiłków, jak i entuzjastów zdrowej kuchni.



Piekarnik z parowarem fullSteam o wysokości 60 i 45 cm

W piekarnikach z tej grupy klasyczne grzanie zostało dodatkowo wzbogacone automatycznym nawilżaniem potraw doprowadzaną stale parą wodną. Utrzymanie odpowiedniej wilgotności sprawia, że wypieki pokrywają się chrupką skórką, zachowując soczyste wnętrze. Ponadto modele te doskonale nadają się do przyrządzania zdrowych, delikatnych dań na parze, np. ryb i warzyw, przy ograniczonym zużyciu tłuszczu.



Piekarniki iQ500.
Technologia w nowej
formie wzorniczej.

Ponadczasowe wzornictwo piekarnika **iQ500** wniesie do Twojej kuchni styl najwyższych lotów. Imponujący efekt wizualny podkreśla luksusowa jakość frontów ze szkła i stali szlachetnej. Odpowiedzialne zarządzanie czasem ma teraz szczególne znaczenie. Dotyczy to także gotowania. Z piekarnikiem **iQ500** panujesz nad czasem bez problemu. Dzięki innowacyjnym funkcjom, takim jak **szybkie nagrzewanie** i **coolStart** to Ty dyktujesz warunki, a Twój piekarnik nadąża za Tobą. Uwalniając swój umysł od konieczności liczenia czasu, możesz w pełni skoncentrować się na innych sprawach. Komponuj finezyjne dania, zadziwiaj gości niezwykłym nakryciem stołu i dodatkowymi atrakcjami podczas spotkań. Wszystko zależy od Ciebie – teraz masz na to czas.



Szybkie nagrzewanie – piec bez czekania i w idealnej temperaturze

Z tą funkcją Twój piekarnik nagrzej się wyjątkowo szybko – bez nadmiernego zużycia energii. Przykładowo, z szybkim nagrzewaniem uzyskasz temperaturę 175 °C po około 5 minutach (z Termoobiegem 3D Plus).



Termoobieg 3D Plus – idealne pieczenie na wszystkich poziomach

Termoobieg 3D plus zapewnia równomierne ogrzewanie wnętrza piekarnika. Umożliwia jednoczesne pieczenie, np. ciast na dwóch, lub ciasteczek na trzech blachach.



Prowadnice varioClip z funkcją samodzielnego montażu

Prowadnice teleskopowe **varioClip** to kolejny krok w stronę maksymalnej elastyczności i komfortu użytkowania. Dzięki specjalnemu, łatwemu w obsłudze systemowi mocowania prowadnic, można je samodzielnie demontować i umieszczać na dowolnym poziomie. W ten sposób dostosowanie przestrzeni wnętrza do aktualnych potrzeb przebiega szybko, sprawnie i bez wysiłku.



Programy automatyczne cookControl

Dla maksymalnego ułatwienia gotowania, Siemens wprowadził do systemu **cookControl** książkę kucharską z przepisami na perfekcyjne przygotowanie mięsa, ryb, warzyw i ciastek w 30 automatycznych programach. Teraz masz pod ręką ściśle wskazówki, po czym podajesz wagę wybranego dania, a całą resztą zajmuje się automatyka.



Sposoby grzania



Góra / Dół to klasyczny rodzaj grzania, odpowiedni do przygotowania większości potraw.



Góra / Dół Eco to ekologiczna wersja trybu Góra / Dół. Dzięki podwyższonej efektywności działania przygotujesz, oszczędzając cenną energię, doskonale: biszkopty, keksy, chleby, bułki i inne delikatne wypieki.



Grzanie intensywne polega na **bardzo silnym grzaniu dolnym**. Jest niezastąpione przy pieczeniu chleba, czy świeżej pizzy.



Termoobieg 4D dzięki **zmiennemu kierunkowi obiegu powietrza** zapewnia równomierną dystrybucję i rozkład ciepła w całym wnętrzu piekarnika. Efekt pieczenia na wszystkich czterech poziomach równocześnie – od góry do dołu jest doskonały.



Termoobieg 3D Plus zapewnia **równomierne ogrzewanie wnętrza piekarnika**. Umożliwia **jednoczesne pieczenie**, np. ciast lub ciasteczek na dwóch, lub trzech blachach.



Termoobieg Eco to kolejny sposób na oszczędną eksploatację. Zapewnia stałą kontrolę temperatury, nie dopuszczając do przekroczenia właściwego poziomu grzania nawet o jeden stopień i skutecznie redukując zużycie energii. Precyzyjna praca urządzenia sprzyja pieczeniu na jednym poziomie wszelkich ciasteczek i innych drobnych wypieków "prosto z blachy". Bez grzania wstępnego i z gwarancją idealnego efektu.



Funkcja **Pizza** polega na **połączeniu grzania dolnego z termoobiegiem**. Nadaje się idealnie do przyrządzania głęboko zamrożonych potraw, jak pizza, czy frytki.



Grill z termoobiegiem opieka ze wspaniałymi efektami duże porcje pieczeni, np. gęś, czy kaczka. Mięso jest wewnątrz upieczone i soczyste, a na wierzchu pokryte smaczką, chrupiącą skórką. Opatentowana **metoda naprzemiennego działania grilla i nadmuchu** pozwala przede wszystkim zaoszczędzić energię i zapobiega rozpryskiwaniu się tłuszczu.



Grzanie dolne przeznaczone jest do dopiekania i zrumieniania od spodu.



Variogrill o dużej powierzchni można użyć przy opiekaniu większej ilości kiełbasek lub steków zajmujących powierzchnię całej blachy. **Variogrill** ma trzy stopnie grzania. W zależności od wyboru mocy, potrawy mogą być mniej lub bardziej opieczone.



Variogrill o małej powierzchni podgrzewa tylko środkową część grilla. Jest doskonały do pieczenia małych dań takich, jak tosty. **Variogrill** ma trzy stopnie mocy.



Rozmrażanie pozwala błyskawicznie rozmrozić dania i produkty. Pracuje wówczas tylko wentylator (bez ogrzewania), który łagodnie rozmraża delikatne artykuły spożywcze.



Podgrzewanie to funkcja pomocna w profesjonalnym gotowaniu. Pozwala **podgrzewać naczynia** na trzech płaszczyznach piekarnika w przedziale od 30° do 65°C, zapewniając idealną temperaturę serwowanych potraw.



Funkcja **coolStart** oszczędza czas. Pozwala przygotować zamrożone dania **bez wstępnego nagrzewania** piekarnika.



Pieczenie w niskiej temperaturze 30 – 80°C to idealna metoda przygotowywania wszelkich delikatnych mięs, które powinny być soczyste i miękkie. Tak przygotowane mięso można długo trzymać w cieple, co pozwala na elastyczne planowanie czasu posiłku.



Suszenie to tryb przeznaczony do suszenia owoców i warzyw. Wysuszone w ten sposób jabłka lub pomidory będą wolne od używanych w przemyśle dodatków do suszenia.



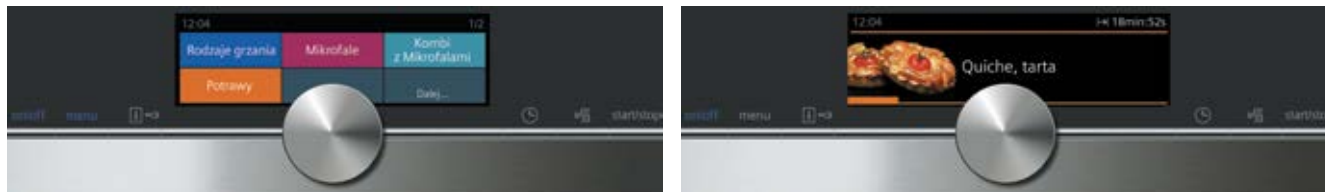
Książka kucharska.

Na kulinarny sukces składa się nie tylko właściwa metoda gotowania i jakość użytych produktów. Finezję smaku buduje dobry przepis, sposób gotowania i łączenia składników. Mamy nadzieję, że nasza specjalna książka kucharska pomoże Państwu uzyskać dania godne mistrza. **Książkę kucharską w polskiej wersji językowej można zamówić za pomocą ulotki załączonej do instrukcji urządzenia.**



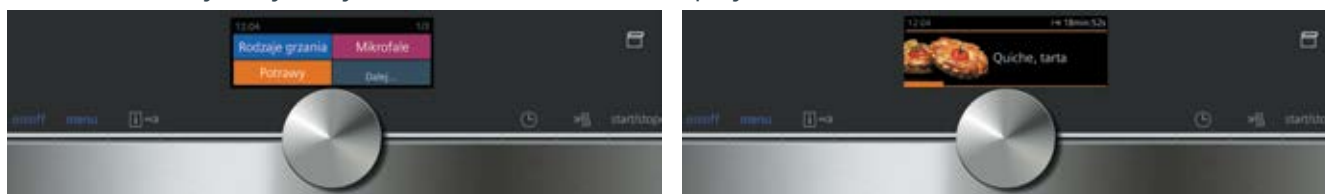
Piekarniki – przegląd funkcji

Piekarniki z dotykowym wyświetlaczem TFT TouchDisplay Plus 5,7"



Model	Rodzaje grzania	Dodatkowe metody grzania	Czyszczenie	Oświetlenie	Kolor
HN 678G4W1	15	mikrofała, varioSpeed, z wykorzystaniem pary	activeClean®	wielopoziomowe LED	biały
HS 658GXS1	15	para 100%, regeneracja, fermentacja, rozmrażanie	ecoClean Plus	wielopoziomowe LED	czarny
HM 678G4S1	15	mikrofała, varioSpeed	activeClean®	wielopoziomowe LED	czarny
CS 658GRS2	15	para 100%, regeneracja, fermentacja, rozmrażanie	ecoClean Plus	LED	czarny
CM 678G4S1	15	mikrofała, varioSpeed	activeClean®	LED	czarny

Piekarniki z dotykowym wyświetlaczem TFT TouchDisplay Plus 3,7"



Model	Rodzaje grzania	Dodatkowe metody grzania	Czyszczenie	Oświetlenie	Kolor
HM 676G0S1	13	mikrofała, varioSpeed	activeClean®	LED	czarny
HB 636GBS1	13	coolStart	ecoClean	halogenowe	czarny
HM 636GNW1	13	mikrofała, varioSpeed	ecoClean	LED	biały
CS 656GBS2	13	para 100%, regeneracja, fermentacja, rozmrażanie	ecoClean Plus	LED	czarny
CM 656GBS1	13	mikrofała, varioSpeed	ecoClean Plus	LED	czarny
CM 636GBW1	13	mikrofała, varioSpeed	ecoClean	LED	biały

Piekarniki z wyświetlaczem TFT Display 2,8" z przyciskami sensorowymi



Model	Rodzaje grzania	Dodatkowe metody grzania	Czyszczenie	Oświetlenie	Kolor
HB 675GBS1	13	coolStart	activeClean®	halogenowe	czarny
HB 635GNS1	13	coolStart	ecoClean	halogenowe	czarny
HB 634GBW1	13	coolStart	ecoClean	halogenowe	biały
CB 635GBS3	13	coolStart	ecoClean	halogenowe	czarny
CD 634GAS0* NOWOŚĆ	parowar	para 100%, regeneracja, fermentacja, rozmrażanie	–	■	czarny

*Dostępny od 09.2019 r.

Piekarnik z parowarem fullSteam



HS 658GXS1, iQ700

Typ piekarnika i rodzaj grzania

- 15 rodzajów grzania: Termoobieg 4D, Termoobieg Eco, Góra / Dół, Góra / Dół Eco, Grill z obiegiem powietrza, Grill o dużej powierzchni, Grill o małej powierzchni, funkcja Pizza, funkcja coolStart, Grzanie dolne, Grzanie intensywne, Pieczenie w niskiej temperaturze, Podgrzewanie, Suszenie, Podtrzymywanie ciepła
- 4 dodatkowe metody grzania z wykorzystaniem pary:
 - para 100%
 - regeneracja
 - fermentacja
 - rozmarzanie
- Pojemność piekarnika: 71 l
- Moc przyłączeniowa: 3,65 kW
- Regulacja temperatury: 30 – 250 °C

Komfort i bezpieczeństwo

- Wyświetlacz dotykowy TFT TouchDisplay Plus 5,7"
- Automatyczna propozycja temperatury
- Wyświetlacz aktualnej temperatury
- Kontrola rozgrzewania
- Funkcja szabasowa
- Chłodny front 40 °C
- cookControl Plus – system wspomagający wybór potrawy
- Wielofunkcyjny zegar elektroniczny
- Czujnik bakeSensor**
- termosondaPlus z wielopunktowym pomiarem temperatury
- Szybkie nagrzewanie
- Wielopozomne oświetlenie LED włączane przez otwarcie drzwi (z możliwością odłączenia)
- Zabezpieczenie przed uruchomieniem przez dzieci
- Wyłącznik bezpieczeństwa
- Wskaźnik zalegania ciepła
- Przycisk start
- Wyłącznik kontaktowy drzwi
- Zbiornik wody o pojemności 1 l
- Wskaźnik zapełnienia pojemnika na wodę
- Dmuchała chłodząca
- Stalowy wentylator
- softMove – delikatne otwieranie i domykanie drzwi

Wzornictwo

- Stal szlachetna, szkło

System wysuwowy

- Prowadnice teleskopowe na 3 poziomach, full extension, z funkcją telescopeStop

Czyszczenie

- System czyszczenia ecoClean Plus: ściany boczne, ściana górna, ściana tylna
- Wewnętrzne ściany piekarnika pokryte emalią titanGlanz
- Wewnętrzna strona drzwi w pełni szklana

Wyposażenie standardowe

- 1 ruszt
- 1 blacha uniwersalna
- 1 emaliowana blacha do pieczenia
- 1 pojemnik do gotowania na parze perforowany (S)
- 1 pojemnik do gotowania na parze nieperforowany (S)
- 1 pojemnik do gotowania na parze perforowany (XL)
- książka kucharska

Wymiary urządzenia (WxSxG): 595 x 595 x 548 mm

Rysunki montażowe na stronie www.siemens-home.bsh-group.com/pl/

* W skali efektywności energetycznej od A+++ do D.

** Nie używać silikonowych form do pieczenia ani wyposażenia wykonanego z materiałów zawierających silikon. Ryzyko uszkodzenia czujnika pieczenia. Pokazane w katalogu zdjęcia urządzeń są poglądowe.

Piekarnik z mikrofalą



HM 678G4S1, iQ700

Typ piekarnika i rodzaj grzania

- 15 rodzajów grzania: Termoobieg 4D, Termoobieg Eco, Góra / Dół, Góra / Dół Eco, Grill z obiegiem powietrza, Grill o dużej powierzchni, Grill o małej powierzchni, funkcja Pizza, funkcja coolStart, Grzanie dolne, Grzanie intensywne, Pieczenie w niskiej temperaturze, Podgrzewanie, Suszenie, Podtrzymywanie ciepła
- 2 dodatkowe sposoby grzania:
 - mikrofała,
 - varioSpeed – tryb kombi
- Maksymalna moc mikrofal: 800 W
- 5 poziomów mocy: 90, 180, 360, 600 W i max z inwerterem
- Inteligentna technologia inwertera: maksymalna moc regulowana jest podczas dłuższej pracy do 600 W
- Pojemność piekarnika: 67 l
- Moc przyłączeniowa: 3,65 kW
- Regulacja temperatury: 30 – 300 °C

Komfort i bezpieczeństwo

- Wyświetlacz dotykowy TFT TouchDisplay Plus 5,7"
- Automatyczna propozycja temperatury
- Wyświetlacz aktualnej temperatury
- Kontrola rozgrzewania
- Funkcja szabasowa
- Chłodny front 30 °C
- cookControl Plus – system wspomagający wybór potrawy
- Wielofunkcyjny zegar elektroniczny
- Czujnik bakeSensor**
- termosondaPlus z wielopunktowym pomiarem temperatury
- Szybkie nagrzewanie
- Wielopozomne oświetlenie LED włączane przez otwarcie drzwi (z możliwością odłączenia)
- Elektroniczne zamykanie drzwi
- Zabezpieczenie przed uruchomieniem przez dzieci
- Wyłącznik bezpieczeństwa
- Wskaźnik zalegania ciepła
- Przycisk start
- Wyłącznik kontaktowy drzwi
- Dmuchała chłodząca
- Stalowy wentylator
- softMove – delikatne otwieranie i domykanie drzwi

Wzornictwo

- Stal szlachetna, szkło

System wysuwowy

- Prowadnice teleskopowe na 1 poziomie przystosowane do czyszczenia pyrolytycznego

Czyszczenie

- activeClean® – automatyczny system czyszczenia pyrolytycznego
- Wewnętrzne ściany piekarnika pokryte emalią titanGlanz
- Wewnętrzna strona drzwi w pełni szklana

Wyposażenie standardowe

- 1 ruszt
- 1 blacha uniwersalna do pieczenia przystosowana do czyszczenia pyrolytycznego
- 1 emaliowana blacha do pieczenia przystosowana do czyszczenia pyrolytycznego
- książka kucharska

Wymiary urządzenia (WxSxG): 595 x 595 x 548 mm

Rysunki montażowe na stronie www.siemens-home.bsh-group.com/pl/

Piekarnik z mikrofalą



HM 676G0S1, iQ700

Typ piekarnika i rodzaj grzania

- 13 rodzajów grzania: Termoobieg 4D, Termoobieg Eco, Góra / Dół, Góra / Dół Eco, Grill z obiegiem powietrza, Grill o dużej powierzchni, Grill o małej powierzchni, funkcja Pizza, funkcja coolStart, Grzanie dolne, Pieczenie w niskiej temperaturze, Podgrzewanie, Podtrzymywanie ciepła
- 2 dodatkowe sposoby grzania:
 - mikrofała
 - varioSpeed – tryb kombi
- Maksymalna moc mikrofal: 800 W;
- 5 poziomów mocy: 90, 180, 360, 600 W i max z inwerterem
- Inteligentna technologia inwertera: maksymalna moc regulowana jest podczas dłuższej pracy do 600 W
- Pojemność piekarnika: 67 l
- Moc przyłączeniowa: 3,65 kW
- Regulacja temperatury: 30 – 300 °C

Komfort i bezpieczeństwo

- Wyświetlacz dotykowy TFT TouchDisplay 3,7"
- Automatyczna propozycja temperatury
- Wyświetlacz aktualnej temperatury
- Kontrola rozgrzewania
- Funkcja szabasowa
- Chłodny front 30 °C
- cookControl Plus – system wspomagający wybór potrawy
- Wielofunkcyjny zegar elektroniczny
- Szybkie nagrzewanie
- Oświetlenie LED włączane przez otwarcie drzwi (z możliwością odłączenia)
- Elektroniczne zamykanie drzwi
- Zabezpieczenie przed uruchomieniem przez dzieci
- Wyłącznik bezpieczeństwa
- Wskaźnik zalegania ciepła
- Przycisk start
- Wyłącznik kontaktowy drzwi
- Dmuchawa chłodząca
- Stalowy wentylator
- softMove – delikatne otwieranie i domykanie drzwi

Wzornictwo

- Stal szlachetna, szkło

System wysuwowy

- Prowadnice teleskopowe na 1 poziomie przystosowane do czyszczenia pyrolitycznego

Czyszczenie

- activeClean® – automatyczny system czyszczenia pyrolitycznego
- Wewnętrzne ściany piekarnika pokryte emalią titanGlanz
- Wewnętrzna strona drzwi w pełni szklana

Wypożyczenie standardowe

- 1 ruszt
- 1 blacha uniwersalna do pieczenia przystosowana do czyszczenia pyrolitycznego
- 1 emaliowana blacha do pieczenia przystosowana do czyszczenia pyrolitycznego
- książka kucharska

Wypożyczenie dodatkowe

Wymiary urządzenia (WxSxG): 595 x 595 x 548 mm

Rysunki montażowe na stronie www.siemens-home.bsh-group.com/pl/

Piekarnik



HB 675GBS1, iQ700

Typ piekarnika i rodzaj grzania

- 13 rodzajów grzania: Termoobieg 4D, Termoobieg Eco, Góra / Dół, Góra / Dół Eco, Grill z obiegiem powietrza, Grill o dużej powierzchni, Grill o małej powierzchni, funkcja Pizza, funkcja coolStart, Grzanie dolne, Pieczenie w niskiej temperaturze, Podgrzewanie, Podtrzymywanie ciepła
- Pojemność piekarnika: 71 l
- Moc przyłączeniowa: 3,65 kW
- Regulacja temperatury: 30 – 300 °C

Komfort i bezpieczeństwo

- Wyświetlacz TFT Display 2,8" z przyciskami sensorowymi
- Automatyczna propozycja temperatury
- Wyświetlacz aktualnej temperatury
- Kontrola rozgrzewania
- Funkcja szabasowa
- Chłodny front 30 °C
- Programy automatyczne cookControl
- Ilość programów automatycznych: 10
- Wielofunkcyjny zegar elektroniczny
- Szybkie nagrzewanie
- Oświetlenie halogenowe włączane przez otwarcie drzwi (z możliwością odłączenia)
- Zabezpieczenie przed uruchomieniem przez dzieci
- Wyłącznik bezpieczeństwa
- Wskaźnik zalegania ciepła
- Przycisk start
- Wyłącznik kontaktowy drzwi
- Dmuchawa chłodząca
- Stalowy wentylator
- softMove – delikatne otwieranie i domykanie drzwi

Wzornictwo

- Stal szlachetna, szkło

System wysuwowy

- Prowadnice teleskopowe na 1 poziomie przystosowane do czyszczenia pyrolitycznego

Czyszczenie

- Automatyczny system samoczyszczenia activeClean® – czyszczenie pyrolityczne
- Wewnętrzne ściany piekarnika pokryte emalią titanGlanz
- Wewnętrzna strona drzwi w pełni szklana

Wypożyczenie standardowe

- 1 ruszt
- 1 blacha uniwersalna do pieczenia przystosowana do czyszczenia pyrolitycznego
- 1 emaliowana blacha do pieczenia przystosowana do czyszczenia pyrolitycznego

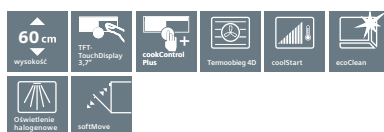
Wypożyczenie dodatkowe

- HZ 638170 - prowadnice teleskopowe na 1 poziomie, full extension, przystosowane do czyszczenia pyrolitycznego
- HZ 638270 - prowadnice teleskopowe na 2 poziomach, full extension, przystosowane do czyszczenia pyrolitycznego
- książka kucharska za opłatą

Wymiary urządzenia (WxSxG): 595 x 595 x 548 mm

Rysunki montażowe na stronie www.siemens-home.bsh-group.com/pl/

Piekarniki



HB 636GBS1, iQ700

Typ piekarnika i rodzaj grzania

- 13 rodzajów grzania: Termoobieg 4D, Termoobieg Eco, Góra / Dół, Góra / Dół Eco, Grill z obiegiem powietrza, Grill o dużej powierzchni, Grill o małej powierzchni, funkcja Pizza, funkcja coolStart, Grzanie dolne, Pieczenie w niskiej temperaturze, Podgrzewanie, Podtrzymywanie ciepła
- Pojemność piekarnika: 71 l
- Moc przyłączeniowa: 3,65 kW
- Regulacja temperatury: 30 – 300 °C

Komfort i bezpieczeństwo

- Wyświetlacz dotykowy TFT TouchDisplay 3,7"
- Automatyczna propozycja temperatury
- Wyświetlacz aktualnej temperatury
- Kontrola rozgrzewania
- Funkcja szabasowa
- Chłodny front 40 °C
- cookControl Plus – system wspomagający wybór potrawy
- Wielofunkcyjny zegar elektroniczny
- Szybkie nagrzewanie
- Oświetlenie halogenowe włączane przez otwarcie drzwi (z możliwością odłączenia)
- Zabezpieczenie przed uruchomieniem przez dzieci
- Wyłącznik bezpieczeństwa
- Wskaźnik zalegania ciepła
- Przycisk start
- Dmuchała chłodząca
- Wyłącznik kontaktowy drzwi
- Stalowy wentylator
- softMove – delikatne otwieranie i domykanie drzwi

Wzornictwo

- Stal szlachetna, szkło

System wysuwowy

Czyszczenie

- System czyszczenia ecoClean: tylna ścianka
- Wewnętrzne ściany pokryte emalią titanGlanz
- Wewnętrzna strona drzwi w pełni szklana

Wyposażenie standardowe

- 1 ruszt
- 1 blacha uniwersalna
- 1 emaliowana blacha do pieczenia

Wyposażenie dodatkowe

- HZ 638100 - prowadnice teleskopowe na 1 poziomie, full extension
- HZ 638200 - prowadnice teleskopowe na 2 poziomach, full extension
- książka kucharska za opłatą

Wymiary urządzenia (WxSxG): 595 x 595 x 548 mm

Rysunki montażowe na stronie www.siemens-home.bsh-group.com/pl/

* W skali efektywności energetycznej od A+++ do D. Pokazane w katalogu zdjęcia urządzeń są poglądowe.



HB 635GNS1, iQ700

Typ piekarnika i rodzaj grzania

- 13 rodzajów grzania: Termoobieg 4D, Termoobieg Eco, Góra / Dół, Góra / Dół Eco, Grill z obiegiem powietrza, Grill o dużej powierzchni, Grill o małej powierzchni, funkcja Pizza, funkcja coolStart, Grzanie dolne, Pieczenie w niskiej temperaturze, Podgrzewanie, Podtrzymywanie ciepła
- Pojemność piekarnika: 71 l
- Moc przyłączeniowa: 3,65 kW
- Regulacja temperatury: 30 – 300 °C

Komfort i bezpieczeństwo

- Wyświetlacz TFT Display 2,8" z przyciskami sensorowymi
- Automatyczna propozycja temperatury
- Wyświetlacz aktualnej temperatury
- Kontrola rozgrzewania
- Funkcja szabasowa
- Chłodny front 40 °C
- Programy automatyczne cookControl
- Ilość programów automatycznych: 10
- Wielofunkcyjny zegar elektroniczny
- Szybkie nagrzewanie
- Oświetlenie halogenowe włączane przez otwarcie drzwi (z możliwością odłączenia)
- Zabezpieczenie przed uruchomieniem przez dzieci
- Wyłącznik bezpieczeństwa
- Wskaźnik zalegania ciepła
- Przycisk start
- Wyłącznik kontaktowy drzwi
- Dmuchała chłodząca
- Stalowy wentylator
- softMove – delikatne otwieranie i domykanie drzwi

Wzornictwo

- Stal szlachetna, szkło

System wysuwowy

- Prowadnice teleskopowe na 1 poziomie full extension z funkcją telescopeStop

Czyszczenie

- System czyszczenia ecoClean: tylna ścianka
- Wewnętrzne ściany pokryte emalią titanGlanz
- Wewnętrzna strona drzwi w pełni szklana

Wyposażenie standardowe

- 1 ruszt
- 1 blacha uniwersalna
- 1 emaliowana blacha do pieczenia

Wyposażenie dodatkowe

- książka kucharska za opłatą

Wymiary urządzenia (WxSxG): 595 x 595 x 548 mm

Rysunki montażowe na stronie www.siemens-home.bsh-group.com/pl/



Piekarnik



HB 278G2S0, iQ500

Typ piekarnika i rodzaj grzania

- 9 rodzajów grzania: Termoobieg 3D Plus, Góra / Dół, Grill z obiegiem powietrza, Grill o dużej powierzchni, funkcja Pizza, funkcja coolStart, Grzanie dolne, Pieczenie w niskiej temperaturach, Termoobieg łagodny
- Moc przyłączeniowa: 3,6 kW
- Regulacja temperatury w zakresie 30 °C - 275 °C
- Pojemność: 71 l

Komfort i bezpieczeństwo

- Wyświetlacz LCD (białe podświetlenie)
- Zegar elektroniczny
- Szybkie nagrzewanie
- Automatyczna propozycja temperatury
- Kontrola rozgrzewania
- Funkcja szabasowa
- Chłodny front 30 °C
- Programy automatyczne cookControl
- Ilość programów automatycznych: 30
- Oświetlenie halogenowe wnętrza
- Elektroniczna blokada drzwi
- Zabezpieczenie przed uruchomieniem przez dzieci
- Wyłącznik bezpieczeństwa
- Wskaźnik zalegania ciepła
- Dmuchawa chłodząca
- Stalowy wentylator
- softClose - miękkie domykanie drzwi

Wzornictwo

- Chowane pokrętła

System wysuwowy

- Prowadnice teleskopowe na 2 poziomach, w tym jedna prowadnica teleskopowa varioClip do samodzielnego montażu, na dowolnym poziomie

Czyszczenie

- Automatyczny system samoczyszczenia activeClean® – czyszczenie pyrolityczne
- Wewnętrzna strona drzwi w pełni szklana

Wyposażenie standardowe

- 1 ruszt
- 1 blacha uniwersalna

Wyposażenie dodatkowe

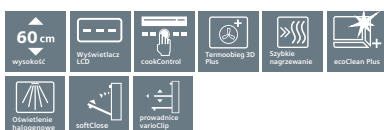
- HZ 538000 – varioClip, prowadnice teleskopowe do samodzielnego montażu na dowolnym poziomie
- HZ 538200 – prowadnice teleskopowe na 2 poziomach
- HZ 538500 – prowadnice teleskopowe na 3 poziomach, w tym 1 prowadnica teleskopowa varioClip

Wymiary urządzenia (WxSxG): 595 x 594 x 548 mm

Rysunki montażowe na stronie www.siemens-home.bsh-group.com/pl/



Piekarniki



HB 257G2S0, iQ500

Typ piekarnika i rodzaj grzania

- 7 rodzajów grzania: Termoobieg 3D Plus, Góra / Dół, Grill z obiegiem powietrza, Grill o dużej powierzchni, funkcja Pizza, Grzanie dolne, Termoobieg łagodny
- Moc przyłączeniowa: 3,6 kW
- Regulacja temperatury w zakresie 50 °C - 275 °C
- Pojemność: 71 l

Komfort i bezpieczeństwo

- Wyświetlacz LCD (białe podświetlenie)
- Zegar elektroniczny
- Szybkie nagrzewanie
- Kontrola nagrzewania
- Chłodny front 40 °C
- Programy automatyczne cookControl
- Ilość programów automatycznych: 10
- Oświetlenie halogenowe wnętrza
- Zabezpieczenie przed uruchomieniem przez dzieci
- Dmuchawa chłodząca
- softClose - miękkie domykanie drzwi

Wzornictwo

- Chowane pokręta

System wysuwowy

- Prowadnice teleskopowe na 2 poziomach, w tym jedna prowadnica teleskopowa varioClip do samodzielnego montażu, na dowolnym poziomie

Czyszczenie

- System czyszczenia ecoClean Plus: panele boczne, sufit, ścianka tylna
- Wewnętrzna strona drzwi w pełni szklana

Wyposażenie standardowe

- 1 ruszt
- 1 blacha uniwersalna

Wyposażenie dodatkowe

- HZ 538000 – varioClip, prowadnice teleskopowe do samodzielnego montażu na dowolnym poziomie
- HZ 538200 – prowadnice teleskopowe na 2 poziomach
- HZ 538500 – prowadnice teleskopowe na 3 poziomach, w tym 1 prowadnica teleskopowa varioClip

Wymiary urządzenia (WxSxG): 595 x 594 x 548 mm

Rysunki montażowe na stronie www.siemens-home.bsh-group.com/pl/



HB 234A0S0, iQ300

Typ piekarnika i rodzaj grzania

- 7 rodzajów grzania: Termoobieg 3D Plus, Góra / Dół, Grill z obiegiem powietrza, Grill o dużej powierzchni, funkcja Pizza, Grzanie dolne, Termoobieg łagodny
- Moc przyłączeniowa: 3,6 kW
- Regulacja temperatury w zakresie 50 °C - 275 °C
- Pojemność: 71 l

Komfort i bezpieczeństwo

- Wyświetlacz LED (czerwone podświetlenie)
- Zegar elektroniczny
- Szybkie nagrzewanie
- Chłodny front 40 °C
- Oświetlenie halogenowe wnętrza
- Zabezpieczenie przed uruchomieniem przez dzieci
- Dmuchawa chłodząca

Wzornictwo

- Chowane pokręta

System wysuwowy

- Prowadnica teleskopowa varioClip do samodzielnego montażu, na dowolnym poziomie

Czyszczenie

- System czyszczenia ecoClean: tylna ścianka
- Wewnętrzna strona drzwi w pełni szklana

Wyposażenie standardowe

- 1 ruszt
- 1 blacha uniwersalna

Wyposażenie dodatkowe

- HZ 538000 – varioClip, prowadnice teleskopowe do samodzielnego montażu na dowolnym poziomie
- HZ 538200 – prowadnice teleskopowe na 2 poziomach
- HZ 538500 – prowadnice teleskopowe na 3 poziomach, w tym 1 prowadnica teleskopowa varioClip

Wymiary urządzenia (WxSxG): 595 x 594 x 548 mm

Rysunki montażowe na stronie www.siemens-home.bsh-group.com/pl/

Piekarnik pulseSteam z dodatkiem pary i mikrofalą



HN 678G4W1, iQ700

Typ piekarnika i rodzaj grzania

- 15 rodzajów grzania: Termoobieg 4D, Termoobieg Eco, Góra / Dół, Góra / Dół Eco, Grill z obiegiem powietrza, Grill o dużej powierzchni, Grill o małej powierzchni, funkcja Pizza, funkcja coolStart, Grzanie dolne, Grzanie intensywne, Pieczenie w niskiej temperaturze, Podgrzewanie, Suszenie, Podtrzymywanie ciepła
- 2 dodatkowe sposoby grzania:
 - mikrofała,
 - varioSpeed – tryb kombi,
 - z wykorzystaniem pary: regeneracja, fermentacja
- Maksymalna moc mikrofal: 800 W
- 5 poziomów mocy: 90, 180, 360, 600 W i max z inwerterem
- Inteligentna technologia inwertera: maksymalna moc regulowana jest podczas dłuższej pracy do 600 W
- Pojemność piekarnika: 67 l
- Moc przyłączeniowa: 3,65 kW
- Regulacja temperatury: 30 – 300 °C

Komfort i bezpieczeństwo

- Wyświetlacz dotykowy TFT TouchDisplay Plus 5,7"
- Automatyka propozycja temperatury
- Wyświetlacz aktualnej temperatury
- Kontrola rozgrzewania
- Funkcja szabasowa
- Chłodny front 30 °C
- cookControl Plus – system wspomagający wybór potrawy
- Wielofunkcyjny zegar elektroniczny
- Czujnik bakeSensor*
- termosondaPlus z wielopunktowym pomiarem temperatury
- Szybkie nagrzewanie
- Wielopoziomowe oświetlenie LED włączane przez otwarcie drzwi (z możliwością odłączenia)
- Elektroniczne zamykanie drzwi
- Zabezpieczenie przed uruchomieniem przez dzieci
- Wyłącznik bezpieczeństwa
- Wskaźnik załagania ciepła
- Przycisk start
- Wyłącznik kontaktowy drzwi
- Zbiornik o pojemności 1 l
- Wskaźnik zapelnienia pojemnika na wodę
- Dmuchawa chłodząca
- Stalowy wentylator
- softMove – delikatne otwieranie i domykanie drzwi

Wzornictwo

- Stal szlachetna, szkło białe

System wysuwowy

- Prowadnice teleskopowe na 1 poziomie przystosowane do czyszczenia pyrolitycznego

Czyszczenie

- activeClean® – automatyczny system czyszczenia pyrolitycznego
- Wewnętrzne ściany piekarnika pokryte emalią titanGlanz
- Wewnętrzna strona drzwi w pełni szklana

Wyposażenie standardowe

- 1 ruszt
- 1 blacha uniwersalna do pieczenia przystosowana do czyszczenia pyrolitycznego
- 1 emaliowana blacha do pieczenia przystosowana do czyszczenia pyrolitycznego
- książka kucharska

Wymiary urządzenia (WxSxG) 595 x 595 x 548 mm

Rysunki montażowe na stronie www.siemens-home.bsh-group.com/pl/

Piekarnik z mikrofalą



HM 636GNW1, iQ700

Typ piekarnika i rodzaj grzania

- 13 rodzajów grzania: Termoobieg 4D, Termoobieg Eco, Góra / Dół, Góra / Dół Eco, Grill z obiegiem powietrza, Grill o dużej powierzchni, Grill o małej powierzchni, funkcja Pizza, funkcja coolStart, Grzanie dolne, Pieczenie w niskiej temperaturze, Podgrzewanie, Podtrzymywanie ciepła
- 2 dodatkowe sposoby grzania:
 - mikrofała,
 - varioSpeed – tryb kombi
- Maksymalna moc mikrofal: 800 W
- 5 poziomów mocy: 90, 180, 360, 600 W i max z inwerterem
- Inteligentna technologia inwertera: maksymalna moc regulowana jest podczas dłuższej pracy do 600 W
- Pojemność piekarnika: 67 l
- Moc przyłączeniowa: 3,65 kW
- Regulacja temperatury: 30 – 300 °C

Komfort i bezpieczeństwo

- Wyświetlacz dotykowy TFT TouchDisplay 3,7"
- Automatyka propozycja temperatury
- Wyświetlacz aktualnej temperatury
- Kontrola rozgrzewania
- Funkcja szabasowa
- Chłodny front 40 °C
- cookControl Plus – system wspomagający wybór potrawy
- Wielofunkcyjny zegar elektroniczny
- Szybkie nagrzewanie
- Oświetlenie LED włączane przez otwarcie drzwi (z możliwością odłączenia)
- Zabezpieczenie przed uruchomieniem przez dzieci
- Wyłącznik bezpieczeństwa
- Wskaźnik załagania ciepła
- Przycisk start
- Dmuchawa chłodząca
- Stalowy wentylator
- softMove – delikatne otwieranie i domykanie drzwi

Wzornictwo

- Stal szlachetna, szkło białe

System wysuwowy

- Prowadnice teleskopowe na 1 poziomie

Czyszczenie

- System czyszczenia ecoClean: tylna ścianka
- Wewnętrzne ściany piekarnika pokryte emalią titanGlanz
- Wewnętrzna strona drzwi w pełni szklana

Wyposażenie standardowe

- 1 ruszt
- 1 blacha uniwersalna
- 1 emaliowana blacha do pieczenia
- książka kucharska

Wymiary urządzenia (WxSxG) 595 x 595 x 548 mm

Rysunki montażowe na stronie www.siemens-home.bsh-group.com/pl/

Piekarnik



HB 634GBW1, iQ700

Typ piekarnika i rodzaj grzania

- 13 rodzajów grzania: Termoobieg 4D, Termoobieg Eco, Góra / Dół, Góra / Dół Eco, Grill z obiegiem powietrza, Grill o dużej powierzchni, Grill o małej powierzchni, funkcja Pizza, funkcja coolStart, Grzanie dolne, Pieczenie w niskiej temperaturze, Podgrzewanie, Podtrzymywanie ciepła
- Pojemność piekarnika: 71 l
- Moc przyłączeniowa: 3,65 kW
- Regulacja temperatury: 30 – 300 °C

Komfort i bezpieczeństwo

- Wyświetlacz TFT Display 2,8" z przyciskami sensorowymi
- Automatyczna propozycja temperatury
- Wyświetlacz aktualnej temperatury
- Kontrola rozgrzewania
- Funkcja szabasowa
- Chłodny front 40 °C
- Wielofunkcyjny zegar elektroniczny
- Szybkie nagrzewanie
- Oświetlenie halogenowe włączane przez otwarcie drzwi (z możliwością odłączenia)
- Zabezpieczenie przed uruchomieniem przez dzieci
- Wyłącznik bezpieczeństwa
- Wskaźnik zalegania ciepła
- Przycisk start
- Dmuchawa chłodząca
- Stalowy wentylator
- softMove – delikatne otwieranie i domykanie drzwi

Wzornictwo

- Stal szlachetna, szkło białe

System wysuwowy

Czyszczenie

- System czyszczenia ecoClean: tylna ścianka
- Wewnętrzne ściany piekarnika pokryte emalią titanGlanz
- Wewnętrzna strona drzwi w pełni szklana

Wyposażenie standardowe

- 1 ruszt
- 1 blacha uniwersalna
- 1 emaliowana blacha do pieczenia

Wyposażenie dodatkowe

- HZ 638100 – prowadnice teleskopowe na 1 poziomie, full extension
- HZ 638200 – prowadnice teleskopowe na 2 poziomach, full extension
- książka kucharska za opłatą

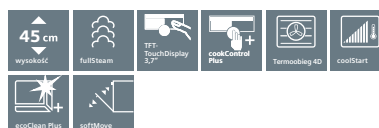
Wymiary urządzenia (WxSxG) 595 x 595 x 548 mm

Rysunki montażowe na stronie www.siemens-home.bsh-group.com/pl/

* W skali efektywności energetycznej od A+++ do D.
Pokazane w katalogu zdjęcia urządzeń są poglądowe.



Piekarniki kompaktowe z parowarem fullSteam



CS 658GRS2, iQ700

Typ piekarnika i rodzaj grzania

- 15 rodzajów grzania: Termoobieg 4D, Termoobieg Eco, Góra / Dół, Góra / Dół Eco, Grill z obiegiem powietrza, Grill o dużej powierzchni, Grill o małej powierzchni, funkcja Pizza, funkcja coolStart, Grzanie dolne, Grzanie intensywne, Pieczenie w niskiej temperaturze, Podgrzewanie, Suszenie, Podtrzymywanie ciepła
- 4 dodatkowe metody grzania z wykorzystaniem pary:
 - para 100%,
 - regeneracja,
 - fermentacja,
 - rozmrażanie
- Pojemność piekarnika – 47 l
- Moc przyłączeniowa: 3,3 kW
- Regulacja temperatury: 30 – 250 °C

Komfort i bezpieczeństwo

- Wyświetlacz dotykowy TFT TouchDisplay Plus 5,7"
- Automatyczna propozycja temperatury
- Wyświetlacz aktualnej temperatury
- Kontrola rozgrzewania
- Funkcja szabasowa
- Chłodny front 40 °C
- cookControl Plus – system wspomagający wybór potrawy
- Wielofunkcyjny zegar elektroniczny
- Czujnik bakeSensor**
- termosondaPlus z wielopunktowym pomiarem temperatury
- Szybkie nagrzewanie
- Oświetlenie LED włączane przez otwarcie drzwi (z możliwością odłączenia)
- Zabezpieczenie przed uruchomieniem przez dzieci
- Wyłącznik bezpieczeństwa
- Wskaźnik zalegania ciepła
- Przycisk start
- Wyłącznik kontaktowy drzwi
- Wskaźnik zapełnienia pojemnika na wodę
- Dmuchała chłodząca
- Stalowy wentylator
- Zbiornik wody o pojemności 1 l
- softMove – delikatne otwieranie i domykanie drzwi

Wzornictwo

- Stal szlachetna, szkło

System wysuwowy

- Prowadnice teleskopowe na 1 poziomie, full extension, z funkcją telescopeStop

Czyszczenie

- System czyszczenia ecoClean Plus: ściany boczne, ściana górna i tylna
- Wewnętrzne ściany piekarnika pokryte emalią titanGlanz
- Wewnętrzna strona drzwi w pełni szklana

Wyposażenie standardowe

- 1 ruszt
- 1 blacha uniwersalna
- 1 pojemnik do gotowania na parze perforowany (S)
- 1 pojemnik do gotowania na parze nieperforowany (S)
- 1 pojemnik do gotowania na parze perforowany (XL)
- książka kucharska

Wyposażenie dodatkowe

Wymiary urządzenia (WxSxG): 455 x 595 x 548 mm

Rysunki montażowe na stronie www.siemens-home.bsh-group.com/pl/

CS 656GBS2, iQ700

Typ piekarnika i rodzaj grzania

- 13 rodzajów grzania: Termoobieg 4D, Termoobieg Eco, Góra / Dół, Góra / Dół Eco, Grill z obiegiem powietrza, Grill o dużej powierzchni, Grill o małej powierzchni, funkcja Pizza, funkcja coolStart, Grzanie dolne, Pieczenie w niskiej temperaturze, Podgrzewanie, Podtrzymywanie ciepła
- 4 dodatkowe metody grzania z wykorzystaniem pary:
 - para 100%,
 - regeneracja,
 - fermentacja,
 - rozmrażanie
- Pojemność piekarnika – 47 l
- Moc przyłączeniowa: 3,3 kW
- Regulacja temperatury: 30 – 250 °C

Komfort i bezpieczeństwo

- Wyświetlacz dotykowy TFT TouchDisplay 3,7"
- Automatyczna propozycja temperatury
- Wyświetlacz aktualnej temperatury
- Kontrola rozgrzewania
- Funkcja szabasowa
- Chłodny front 40 °C
- cookControl Plus – system wspomagający wybór potrawy
- Wielofunkcyjny zegar elektroniczny
- Szybkie nagrzewanie
- Oświetlenie LED włączane przez otwarcie drzwi (z możliwością odłączenia)
- Zabezpieczenie przed uruchomieniem przez dzieci
- Wyłącznik bezpieczeństwa
- Wskaźnik zalegania ciepła
- Przycisk start
- Wyłącznik kontaktowy drzwi
- Wskaźnik zapełnienia pojemnika na wodę
- Dmuchała chłodząca
- Stalowy wentylator
- Zbiornik wody o pojemności 1 l
- softMove – delikatne otwieranie i domykanie drzwi

Wzornictwo

- Stal szlachetna, szkło

System wysuwowy

Czyszczenie

- System czyszczenia ecoClean Plus: ściany boczne, ściana górna i tylna
- Wewnętrzne ściany piekarnika pokryte emalią titanGlanz
- Wewnętrzna strona drzwi w pełni szklana

Wyposażenie standardowe

- 1 ruszt
- 1 blacha uniwersalna
- 1 pojemnik do gotowania na parze perforowany (S)
- 1 pojemnik do gotowania na parze nieperforowany (S)
- 1 pojemnik do gotowania na parze perforowany (XL)
- książka kucharska

Wyposażenie dodatkowe

- HZ 638D18 - prowadnice teleskopowe na 1 poziomie, full extension

Wymiary urządzenia (WxSxG): 455 x 595 x 548 mm

Rysunki montażowe na stronie www.siemens-home.bsh-group.com/pl/

* W skali efektywności energetycznej od A+++ do D.

** Nie używać silikonowych form do pieczenia ani wyposażenia wykonanego z materiałów zawierających silikon. Ryzyko uszkodzenia czujnika pieczenia. Pokazane w katalogu zdjęcia urządzeń są poglądowe.

Piekarniki kompaktowe z mikrofalą



CM 678G4S1, iQ700

Typ piekarnika i rodzaj grzania

- 15 rodzajów grzania: Termoobieg 4D, Termoobieg Eco, Góra / Dół, Góra / Dół Eco, Grill z obiegiem powietrza, Grill o dużej powierzchni, Grill o małej powierzchni, funkcja Pizza, funkcja coolStart, Grzanie dolne, Grzanie intensywne, Pieczenie w niskiej temperaturze, Podgrzewanie, Suszenie, Podtrzymywanie ciepła
- 2 dodatkowe sposoby grzania:
 - mikrofała,
 - varioSpeed: tryb Kombi z Mikrofalami
- Maksymalna moc mikrofały: 900 W
- 5 poziomów mocy: 90, 180, 360, 600 W i max z inwerterem
- Inteligentna technologia inwertera: maksymalna moc regulowana jest podczas dłuższej pracy do 600 W
- Pojemność piekarnika – 45 l
- Moc przyłączeniowa: 3,65 kW
- Regulacja temperatury: 30 – 300 °C

Komfort i bezpieczeństwo

- Wyświetlacz dotykowy TFT TouchDisplay Plus 5,7"
- Automatyka propozycja temperatury
- Wyświetlacz aktualnej temperatury
- Kontrola rozgrzewania
- Funkcja szabasowa
- Temperatura na szybie drzwi piekarnika maksymalnie 30 °C
- cookControl Plus – system wspomagający wybór potrawy
- Wielofunkcyjny zegar elektroniczny
- Czujnik bakeSensor*
- termosondaPlus z wielopunktowym pomiarem temperatury
- Szybkie nagrzewanie
- Oświetlenie LED, włączane przez otwarcie drzwi (z możliwością odłączenia)
- Zabezpieczenie przed uruchomieniem przez dzieci
- Wyłącznik bezpieczeństwa
- Wskaźnik zalegania ciepła
- Przycisk start
- Elektronicznie zamykanie drzwi
- Wyłącznik kontaktowy drzwi
- Dmuchawa chłodząca
- Stalowy wentylator
- softMove – delikatne otwieranie i domykanie drzwi

Wzornictwo

- Stal szlachetna, szkło

System wysuwowy

- Prowadnice teleskopowe na 1 poziomie przystosowane do czyszczenia pyrolitycznego

Czyszczenie

- activeClean® – automatyczny system czyszczenia pyrolitycznego
- Wewnętrzne ściany piekarnika pokryte emalią titanGlanz
- Wewnętrzna strona drzwi w pełni szklana

Wyposażenie standardowe

- 1 ruszt
- 1 blacha uniwersalna do pieczenia przystosowana do czyszczenia pyrolitycznego
- 1 emaliowana blacha do pieczenia przystosowana do czyszczenia pyrolitycznego
- książka kucharska

Wyposażenie dodatkowe

Wymiary urządzenia (WxSxG): 455 x 595 x 548 mm

Rysunki montażowe na stronie www.siemens-home.bsh-group.com/pl/



CM 656GBS1, iQ700

Typ piekarnika i rodzaj grzania

- 13 rodzajów grzania: Termoobieg 4D, Termoobieg Eco, Góra / Dół, Góra / Dół Eco, Grill z obiegiem powietrza, Grill o dużej powierzchni, Grill o małej powierzchni, funkcja Pizza, funkcja coolStart, Grzanie dolne, Pieczenie w niskiej temperaturze, Podgrzewanie, Podtrzymywanie ciepła
- 2 dodatkowe sposoby grzania:
 - mikrofała,
 - varioSpeed: tryb Kombi z Mikrofalami
- Maksymalna moc mikrofały: 900 W
- 5 poziomów mocy: 90, 180, 360, 600 W i max z inwerterem
- Inteligentna technologia inwertera: maksymalna moc regulowana jest podczas dłuższej pracy do 600 W
- Pojemność piekarnika – 45 l
- Moc przyłączeniowa: 3,65 kW
- Regulacja temperatury: 30 – 300 °C

Komfort i bezpieczeństwo

- Wyświetlacz dotykowy TFT TouchDisplay 3,7"
- Automatyka propozycja temperatury
- Wyświetlacz aktualnej temperatury
- Kontrola rozgrzewania
- Funkcja szabasowa
- Temperatura na szybie drzwi piekarnika maksymalnie 30 °C
- cookControl Plus – system wspomagający wybór potrawy
- Wielofunkcyjny zegar elektroniczny
- Szybkie nagrzewanie
- Oświetlenie LED, włączane przez otwarcie drzwi (z możliwością odłączenia)
- Zabezpieczenie przed uruchomieniem przez dzieci
- Wyłącznik bezpieczeństwa
- Wskaźnik zalegania ciepła
- Przycisk start
- Wyłącznik kontaktowy drzwi
- Dmuchawa chłodząca
- Stalowy wentylator
- softMove – delikatne otwieranie i domykanie drzwi

Wzornictwo

- Stal szlachetna, szkło

System wysuwowy

Czyszczenie

- System czyszczenia ecoClean Plus: ściany boczne, ściana górna i tylna
- Wewnętrzne ściany piekarnika pokryte emalią titanGlanz
- Wewnętrzna strona drzwi w pełni szklana

Wyposażenie standardowe

- 1 ruszt
- 1 blacha uniwersalna
- książka kucharska

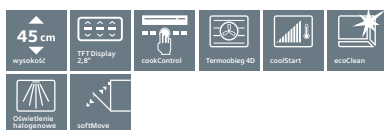
Wyposażenie dodatkowe

Wymiary urządzenia (WxSxG): 455 x 595 x 548 mm

Rysunki montażowe na stronie www.siemens-home.bsh-group.com/pl/

*Nie używać silikonowych form do pieczenia ani wyposażenia wykonanego z materiałów zawierających silikon. Ryzyko uszkodzenia czujnika pieczenia. Pokazane w katalogu zdjęcia urządzeń są poglądowe.

Piekarnik kompaktowy



CB 635GBS3, iQ700

Typ piekarnika i rodzaj grzania

- 13 rodzajów grzania: Termoobieg 4D, Termoobieg Eco, grzanie góra/dół, Grzanie góra/Dół Eco, Grill z obiegiem powietrza, Grill o dużej powierzchni, Grill o małej powierzchni, funkcja Pizza, funkcja coolStart, Grzanie dolne, Pieczenie w niskiej temperaturze, Podgrzewanie, Podtrzymywanie ciepła
- Pojemność: 47 l
- Moc przyłączeniowa: 3,0 kW
- Regulacja temperatury: 30 – 300 °C

Komfort i bezpieczeństwo

- Wyświetlacz TFT Display 2,8" z przyciskami sensorowymi
- Automatyczna propozycja temperatury
- Wyświetlacz aktualnej temperatury
- Kontrola rozgrzewania
- Programy automatyczne
- Funkcja szabasowa
- Wewnętrzna strona drzwi w pełni szklana
- Temperatura na drzwiach piekarnika 40° C
- Programy automatyczne cookControl
- Ilość programów automatycznych: 10
- Wielofunkcyjny zegar elektroniczny
- Szybkie nagrzewanie
- Oświetlenie halogenowe
- Zabezpieczenie przed uruchomieniem przez dzieci
- Wyłącznik bezpieczeństwa
- Wskaźnik zalegania ciepła
- Przycisk start
- Wyłącznik kontaktowy drzwi
- Dmuchała chłodząca
- Stalowy wentylator
- softMove – delikatne otwieranie i domykanie drzwi

Wzornictwo

- Stal szlachetna, szkło

System wysuwowy

Czyszczenie

- System czyszczenia ecoClean: tylna ścianka
- Wewnętrzne ściany piekarnika pokryte emalią titanGlanz
- Wewnętrzna strona drzwi w pełni szklana

Wyposażenie standardowe

- 1 ruszt
- 1 blacha uniwersalna

Wyposażenie dodatkowe

- HZ 638108 – prowadnice teleskopowe na 1 poziomie full extension
- książka kucharska za opłatą

Wymiary urządzenia (WxSxG): 455 x 595 x 548 mm

Rysunki montażowe na stronie www.siemens-home.bsh-group.com/pl/

Parowar



CD 634GAS0, iQ700

Typ piekarnika i rodzaj grzania

- 4 rodzaje grzania:
 - para 100%
 - regeneracja
 - fermentacja
 - rozmarzanie
- Pojemność: 38 l
- Moc przyłączeniowa: 1,9 kW
- Regulacja temperatury: 30 – 100 °C

Komfort i bezpieczeństwo

- Wyświetlacz TFT Display 2,8" z przyciskami sensorowymi
- Automatyczna propozycja temperatury
- Wyświetlacz aktualnej temperatury
- Kontrola rozgrzewania
- Chłodny front 40 °C
- Programy automatyczne cookControl
- Ilość programów automatycznych: 20
- Wielofunkcyjny zegar elektroniczny
- Oświetlenie wnętrza
- Zabezpieczenie przed uruchomieniem przez dzieci
- Wyłącznik bezpieczeństwa
- Przycisk start
- Dmuchała chłodząca
- Zbiornik wody o pojemności 1,3 l
- Wskaźnik zapelnienia pojemnika na wodę
- Automatyczny program odkamieniania
- softMove – delikatne otwieranie i domykanie drzwi

Wzornictwo

- Stal szlachetna, szkło

System wysuwowy

Czyszczenie

- Wnętrze urządzenia ze stali szlachetnej
- Wewnętrzna strona drzwi w pełni szklana

Wyposażenie standardowe

- 1 gąbka
- 1 pojemnik do gotowania na parze perforowany (L)
- 1 pojemnik do gotowania na parze nieperforowany (L)

Wyposażenie dodatkowe

- książka kucharska za opłatą

Wymiary urządzenia (WxSxG): 455 x 595 x 548 mm

Rysunki montażowe na stronie www.siemens-home.bsh-group.com/pl/

* W skali efektywności energetycznej od A+++ do D.

** Nie używać silikonowych form do pieczenia ani wyposażenia wykonanego z materiałów zawierających silikon. Ryzyko uszkodzenia czujnika pieczenia. Pokazane w katalogu zdjęcia urządzeń są poglądowe.

Piekarnik kompaktowy z mikrofalą



CM 636GBW1, iQ700

Typ piekarnika i rodzaj grzania

- 13 rodzajów grzania: Termoobieg 4D, Termoobieg Eco, Góra / Dół, Góra / Dół Eco, Grill z obiegiem powietrza, Grill o dużej powierzchni, Grill o małej powierzchni, funkcja Pizza, funkcja coolStart, Grzanie dolne, Pieczenie w niskiej temperaturze, Podgrzewanie, Podtrzymywanie ciepła
- 2 dodatkowe sposoby grzania:
 - mikrofała,
 - varioSpeed: tryb Kombi z Mikrofalami
- Maksymalna moc mikrofała: 900 W;
- 5 poziomów mocy: 90, 180, 360, 600 W i max z inwerterem
- Inteligentna technologia inwertera: maksymalna moc regulowana jest podczas dłuższej pracy do 600 W
- Pojemność piekarnika – 45 l
- Moc przyłączeniowa: 3,65 kW
- Regulacja temperatury: 30 – 300 °C

Komfort i bezpieczeństwo

- Wyświetlacz dotykowy TFT TouchDisplay 3,7"
- Automatyczna propozycja temperatury
- Wyświetlacz aktualnej temperatury
- Kontrola rozgrzewania
- Funkcja szabasowa
- Chłodny front 30 °C
- cookControl Plus – system wspomagający wybór potrawy
- Wielofunkcyjny zegar elektroniczny
- Szybkie nagrzewanie
- Oświetlenie LED, włączane przez otwarcie drzwi (z możliwością odłączenia)
- Zabezpieczenie przed uruchomieniem przez dzieci
- Wyłącznik bezpieczeństwa
- Wskaźnik zalegania ciepła
- Przycisk start
- Wyłącznik kontaktowy drzwi
- Dmuchawa chłodząca
- Stalowy wentylator
- softMove – delikatne otwieranie i domykanie drzwi

Wzornictwo

- Stal szlachetna, szkło białe

System wysuwowy

Czyszczenie

- System czyszczenia ecoClean: tylna ścianka
- Wewnętrzne ściany piekarnika pokryte emalią titanGlanz
- Wewnętrzna strona drzwi w pełni szklana

Wyposażenie standardowe

- 1 ruszt
- 1 blacha uniwersalna
- książka kucharska

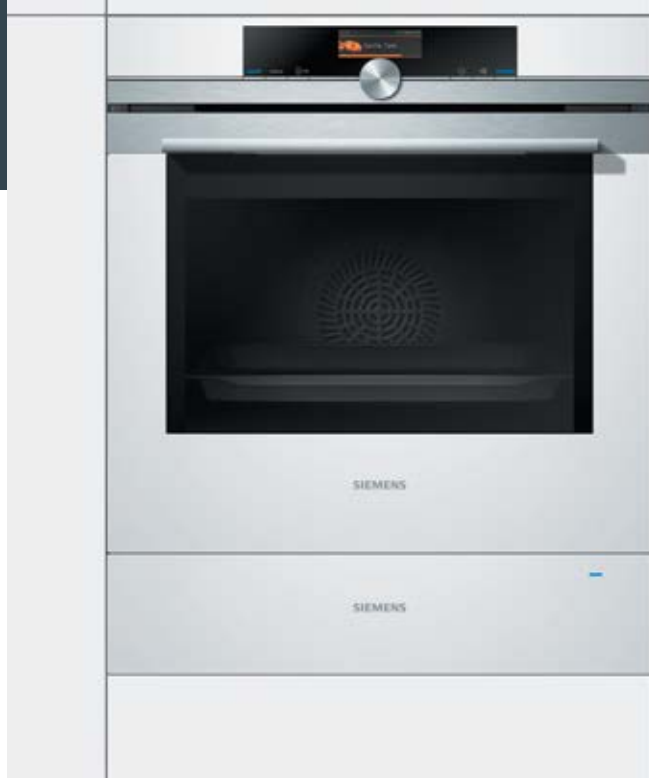
Wyposażenie dodatkowe

Wymiary urządzenia (WxSxG): 455 x 595 x 548 mm

Rysunki montażowe na stronie www.siemens-home.bsh-group.com/pl/

* W skali efektywności energetycznej od A+++ do D.

** Nie używać silikonowych form do pieczenia ani wyposażenia wykonanego z materiałów zawierających silikon. Ryzyko uszkodzenia czujnika pieczenia. Pokazane w katalogu zdjęcia urządzeń są poglądowe.





Eleganckie i funkcjonalne kuchenki mikrofalowe.

Utrzymane w nowej stylistyce kuchenki mikrofalowe wyróżniają się eleganckim, minimalistycznym wzornictwem, a ich kolorowy, prosty w obsłudze **wyświetlacz tekstowy TFT 2,8"** pomoże bez trudu wybrać potrzebne ustawienia lub programy. Poza możliwością tworzenia indywidualnych kombinacji, jak np. łączenia grilla i mikrofal, kuchenki oferują samodzielną realizację najrozmaitszych zadań w **10 programach automatycznych cookControl**. Istotną jest też łatwość utrzymania higieny i estetyki urządzenia. W pełni szklana wewnętrzna strona drzwi sprzyja łatwemu czyszczeniu, dzięki czemu kuchenka ma szansę zachować nienaganny wygląd nawet przy intensywnym użytkowaniu.



Programy automatyczne cookControl same dobiorą odpowiednią moc, czas i rodzaj grzania potraw – wystarczy podać wagę produktu i rodzaj programu. Precyzji działania pilnuje **inwerter**, zapewniając podczas pracy urządzenia równomierny rozkład mocy mikrofal na całej powierzchni ogrzewanej potrawy. Dzięki temu uzyskujemy krótszy czas przygotowania potraw przy mniejszym zużyciu energii oraz dokładną realizację powierzonych zadań.

Kuchenki mikrofalowe



BE 634LGS1, iQ700

Typ kuchenki i rodzaj grzania

- Maksymalna moc: 900 W
- 5 stopni mocy mikrofal: 90, 180, 360, 600 i max z inwerterem
- Możliwość łączenia grilla i mikrofal: 360, 180, 90 W
- Pojemność: 21 l
- Moc przyłączeniowa: 1,99 kW

Komfort i bezpieczeństwo

- Wyświetlacz TFT Display 2,8" z przyciskami sensorowymi
- Programy automatyczne cookControl
- Ilość programów automatycznych: 10
- Grill
- Oświetlenie LED
- Przycisk start
- Drzwi otwierane lewostronnie przyciskiem

Wzornictwo

- Stal szlachetna, szkło

Czyszczenie

- Wnętrze ze stali szlachetnej
- Wewnętrzna strona drzwi w pełni szklana

Wyposażenie standardowe

- 1 ruszt
- 1 forma szklana

Wymiary urządzenia (WxSxG)

382 x 594 x 318 mm

Rysunki montażowe na stronie
www.siemens-home.bsh-group.com/pl/



BE 634RGS1, iQ700

Typ kuchenki i rodzaj grzania

- Maksymalna moc: 900 W
- 5 stopni mocy mikrofal: 90, 180, 360, 600 i max z inwerterem
- Możliwość łączenia grilla i mikrofal: 360, 180, 90 W
- Pojemność: 21 l
- Moc przyłączeniowa 1,99 kW

Komfort i bezpieczeństwo

- Wyświetlacz TFT Display 2,8" z przyciskami sensorowymi
- Programy automatyczne cookControl
- Ilość programów automatycznych: 10
- Grill
- Oświetlenie LED
- Przycisk start
- Drzwi otwierane prawostronnie przyciskiem

Wzornictwo

- Stal szlachetna, szkło

Czyszczenie

- Wnętrze ze stali szlachetnej
- Wewnętrzna strona drzwi w pełni szklana

Wyposażenie standardowe

- 1 ruszt
- 1 forma szklana

Wymiary urządzenia (WxSxG)

382 x 594 x 318 mm

Rysunki montażowe na stronie www.siemens-home.bsh-group.com/pl/



BF 634LGW1, iQ700

Typ kuchenki i rodzaj grzania

- Maksymalna moc: 900 W
- 5 stopni mocy mikrofal: 90, 180, 360, 600 i max z inwerterem
- Pojemność: 21 l
- Moc przyłączeniowa: 1,22 kW

Komfort i bezpieczeństwo

- Wyświetlacz TFT Display 2,8" z przyciskami sensorowymi
- Programy automatyczne cookControl
- Ilość programów automatycznych: 7
- Oświetlenie LED
- Przycisk start
- Drzwi otwierane lewostronnie przyciskiem

Wzornictwo

- Stal szlachetna, szkło

Czyszczenie

- Wnętrze ze stali szlachetnej
- Wewnętrzna strona drzwi w pełni szklana

Wyposażenie standardowe

Wymiary urządzenia (WxSxG)

382 x 594 x 318 mm

Rysunki montażowe na stronie www.siemens-home.bsh-group.com/pl/



BF 634RGW1, iQ700

Typ kuchenki i rodzaj grzania

- Maksymalna moc: 900 W
- 5 stopni mocy mikrofal: 90, 180, 360, 600 i max z inwerterem
- Pojemność: 21 l
- Moc przyłączeniowa: 1,22 kW

Komfort i bezpieczeństwo

- Wyświetlacz TFT Display 2,8" z przyciskami sensorowymi
- Programy automatyczne cookControl
- Ilość programów automatycznych: 7
- Oświetlenie LED
- Przycisk start
- Drzwi otwierane prawostronnie przyciskiem

Wzornictwo

- Stal szlachetna, szkło

Czyszczenie

- Wnętrze ze stali szlachetnej
- Wewnętrzna strona drzwi w pełni szklana

Wyposażenie standardowe

Wymiary urządzenia (WxSxG)

382 x 594 x 318 mm

Rysunki montażowe na stronie www.siemens-home.bsh-group.com/pl/



Specjalne miejsce do podgrzewania.

Szuflada grzewcza

W ekskluzywnej ofercie urządzeń sLine nie mogło zabraknąć tak użytecznego elementu jak duża, pojemna szuflada grzewcza. Dzięki niej można wyręczyć piekarnik, czy kuchenkę mikrofalową z ogrzewania talerzy i przetrzymywania potraw w ciepłe. Tę rolę doskonale spełni nasza szuflada. Odpowiednie wymiary pozwalają na jej zabudowę zarówno obok piekarników klasycznych, jak i kompaktowych.



BI 630CNW1, iQ700

Typ szuflady i rodzaj grzania

- Ogrzewanie płytą ze szkła hartowanego
- Przykłady wykorzystania:
 - dojrzwianie ciasta drożdżowego
 - rozmrażanie potraw
 - utrzymywanie w ciepłe
 - podgrzewanie naczyń
 - delikatne dogotowywanie
- Pojemność: 20 l
- Moc przyłączeniowa: 0,81 kW

Komfort i bezpieczeństwo

- Regulacja temperatury: 40 – 80 °C
- Maksymalne obciążenie: 25 kg
- Maksymalny załadunek:
 - 12 szt. talerzy
 - 64 szt. filiżanek espresso

Wzornictwo

- Stal szlachetna, szkło białe

System wysuwowy

- Prowadnice teleskopowe
- System push & pull (bez relingu)

Wyposażenie standardowe

Wymiary urządzenia (WxSxG)

140 x 595 x 548 mm

Rysunki montażowe na stronie
www.siemens-home.bsh-group.com/pl/

Profesjonalna kawa w domowym zaciszu.



Doskonałym uzupełnieniem nowej oferty piekarników **sLine** jest utrzymany w tej samej konwencji stylistycznej ciśnieniowy ekspres do zabudowy. Najwyższej jakości projekt i wykonanie służy nie tylko spełnianiu wszelkich kawowych życzeń użytkowników, ale też komfortowi eksploatacji oraz bezproblemowej pielęgnacji. Panel sterowania prezentuje całą gamę dostępnych kompozycji z kawy i mleka. Każdą z pozycji wybierasz w najprostszy sposób, poprzez delikatne dotknięcie odpowiedniej ikony, a automatyczne czyszczenie przewodów po każdym parzeniu gwarantuje niezakłócony, czysty smak i aromat naparu. Mamy nadzieję, że nasz ekspres dostarczy wszystkim koneserom kawy wspaniałych doznań w wielu wymiarach.



sensoFlow System

Inteligentny system sensoFlow zapewnia utrzymanie idealnych warunków podczas całego procesu parzenia kawy, kontrolując i stabilizując temperaturę w zakresie 90 - 95 °C. W ten sposób Twoje espresso zyskuje najpełniejszy aromat. System działa już po 30 sekundach i na pierwszą filiżankę nie czekasz dłużej niż minutę.



aromaDouble Shot

Niezawodny sposób na przygotowanie doskonałej, ekstra mocnej kawy dzięki podwójnemu procesowi mielenia i parzenia. Dwie krótkie fazy przetwarzania ziaren pozwalają uzyskać intensywny aromat oraz wyrazisty, pozbawiony goryczy smak.



oneTouch DoubleCup

Umożliwia równoczesne przygotowanie dwóch dowolnych napojów na bazie kawy i mleka – za jednym naciśnięciem przycisku.



myCoffee

Pozwala zaprogramować parametry określające moc, objętość, temperaturę kawy oraz dodatek mleka dla 8 ulubionych napojów i zapisać je w menu pod własną nazwą. Odtąd będą dostępne za jednym naciśnięciem przycisku.



silentCeram Drive

Obudowany specjalną komorą wyciszającą młynek działa bardzo cicho. Regulacja stopnia rozdrobnienia kawy gwarantuje idealnie zmielone ziarna. Technologia ceramiczna odznacza się też wyjątkową trwałością. Dzięki temu młynek zapewnia bezawaryjną pracę.



aromaPressure System

Ten innowacyjny system parzenia gwarantuje, że kawa, niezależnie od ilości, zostaje zawsze ubita w taki sposób, aby przepływająca pod ciśnieniem woda mogła wydobyć ze zmielonych ziaren maksimum smaku i aromatu.



autoMilk Clean

Teraz po każdym zaparzeniu mlecznej kawy następuje automatyczne czyszczenie systemu spieniania mleka mocnym strumieniem pary. Eliminuje to konieczność codziennego płukania elementu spienającego – wystarczy cotygodniowe mycie w zmywarce.



singlePortion® Cleaning

O codzienną higienę dba także funkcja automatycznego płukania przewodów po każdym użyciu ekspresu. Dzięki niej następna filiżanka kawy parzona jest zawsze ze świeżej wody.

Ekspres do kawy



CT 636LEW1, iQ700

Smak

- Technologia sensoFlow System, która dba o odpowiednią temperaturę parzonej kawy
- aromaPressure System – idealne ciśnienie dla wydobycia optymalnego aromatu
- Funkcja oneTouch dla ristretto, espresso, espresso macchiato, kawy, cappuccino, latte macchiato, białej kawy
- Funkcja aromaDouble Shot dla wydobycia bardziej intensywnego aromatu kawy
- Regulacja temperatury kawy (3-stopniowa) i wody (4-stopniowa)

Komfort i bezpieczeństwo

- Wyświetlacz dotykowy TFT TouchDisplay 3,7"
- myCoffee – pamięć 8 ulubionych napojów zapisanych pod własnym imieniem
- Dystrybutor kawy i dysza spieniąca mleko z regulacją wysokości: odpowiednie nawet do szklanek latte macchiato (do max. 15 cm)
- oneTouch DoubleCup: przygotuj dwie filiżanki równocześnie dla wszystkich kaw oraz napojów na bazie kawy i mleka
- Wyjmowany pojemnik na wodę o pojemności 2,4 l
- Ostrzeżenie przed niskim poziomem kawy lub wody w pojemniku
- Możliwość pobierania mleka z pojemnika, załączonego w zestawie lub bezpośrednio z kartonu
- Skrócona instrukcja obsługi, łatwo dostępna w schowku

Parametry

- Moc 1600 W
- Ciśnienie 19 bar
- silentCeram Drive
- coffeeSensor System – młynek automatycznie dostosowuje się do rodzaju ziaren kawy
- Innowacyjny system spieniania mleka pozwala Ci cieszyć się napojami na bazie kawy i mleka dzięki jednemu dotknięciu panela sterującego
- Funkcje: spienione mleko, gorące mleko, gorąca woda
- Zredukowany do minimum czas oczekiwania na pierwszą filiżankę
- Możliwość używania kawy mielonej np. bezkofeinowej
- 15.000 filiżanek kawy – gwarancja niezmiennie doskonałego smaku – od pierwszej do ostatniej filiżanki (obowiązuje dla użytku niekomercyjnego, maksymalnie 24 miesiące)
- Możliwość zainstalowania filtra Brita Intenza – wydłuża żywotność urządzenia i poprawia smak kawy

Higiena i czyszczenie

- Wyjmowana jednostka zaparzania – łatwe i higieniczne czyszczenie pod bieżącą wodą
- autoMilk Clean – automatyczny system czyszczenia spieniacza mleka po przygotowaniu każdego napoju
- Wyjmowana końcówka do spieniania mleka nadaje się do mycia w zmywarce
- singlePortion® Cleaning – czyszczenie przewodów po każdym parzeniu
- Automatyczne szybkie czyszczenie przy włączeniu i wyłączeniu urządzenia
- Wyjmowany pojemnik na skropliny i resztki kawy nadaje się do mycia w zmywarce
- calc'nClean – w pełni automatyczny system odkamieniania i czyszczenia w 1 procesie
- Informacja o liczbie filiżanek pozostałych do momentu wymiany filtra lub konieczności odkamieniania

Wzornictwo

- Stal szlachetna, szkło białe

Dodatkowe informacje

- Zbiorniki na wodę, mleko oraz kawę łatwo dostępne, schowane za drzwiami urządzenia
- Pojemnik na kawę ziarnistą (max. 500 g)
- Podświetlane przyciski oraz wylot kawy
- Wielostopniowa regulacja zmielenia kawy
- Wyświetlacz w różnych językach
- Blokada przed dziećmi

Wyposażenie standardowe


- Izolowany pojemnik na mleko o pojemności 0,5 l, z zamknięciem gwarantującym świeżość
- Łyżeczka do odmierzenia
- Wężyk łączący
- Paski testowe do badania twardości wody
- Śruby montażowe (9 szt.)
- Rurka do mleka

Wyposażenie dodatkowe

- TZ 80001N – tabletki do czyszczenia , ▪ TZ 80002N – tabletki do odkamieniania
- TZ 70003 – filtr Brita Intenza , ▪ TZ80009N – izolowany pojemnik na mleko
- TZ 80004 – zestaw pielęgnacyjny do ekspresów

Wymiary urządzenia (WxSxG): 455 x 594 x 385 mm

Rysunki montażowe na stronie www.siemens-home.bsh-group.com/pl/



Inspirujący duet – płyta z modulem wentylacyjnym.

System **inductionAir** łączy dwa wyjątkowe urządzenia – płytę **flexInduction** oraz rewolucyjny, zintegrowany element wentylacyjny. Rozwiązanie to przekłada się nie tylko na oszczędność miejsca, ale przede wszystkim na pełną swobodę w planowaniu kuchni. Z nim spełnisz swoje marzenia bez żadnych kompromisów.

Przemysłany projekt

Konstrukcja systemu **inductionAir** jest doskonałym przykładem wycucia nowoczesnej koncepcji kuchni – kompleksowe potraktowanie gotowania i wentylacji stwarza nowe możliwości wizualne i użytkowe. Dyskretne wtopienie dwóch urządzeń w elegancką poziomą zabudowę uszlachetnia czystość stylu kuchni, a intuicyjne korzystanie z rozbudowanej gamy funkcji zdecydowanie ułatwia pracę.

Oszczędność miejsca – komfort eksploatacji

System **inductionAir** jest łatwy w instalacji. Zadbano też o maksymalną oszczędność przestrzeni przy jej zabudowie, co stanowi kolejny istotny atut naszego nowego rozwiązania. Dzięki przemyślanej konstrukcji można bez trudu zagospodarować szafkę poniżej płyty, umieszczając tam pełnowymiarowe szuflady na garnki oraz inne podręczne akcesoria. Jak widać, system **inductionAir** został przemyślany w każdym detalu i poza doskonałą funkcjonalnością i pięknym wzornictwem, oferuje też możliwość stworzenia wyjątkowo wygodnych warunków eksploatacji.



powerMove Plus – trzy zaprogramowane poziomy mocy

Funkcja **powerMove Plus** pozwala korzystać z trzech różnych, zaprogramowanych dla poszczególnych stref grzania, poziomów temperatury bez przełączania w trakcie gotowania. Najwyższa temperatura obejmuje przednią część płyty, przesunięcie naczynia w tył powoduje automatyczne aktywowanie temperatury średniej (w centrum płyty) oraz trybu podtrzymywania ciepła (w tylnej części płyty).



Intuicyjne sterowanie z systemem dual lightSlider

Nowy sposób sterowania w płytach indukcyjnych marki Siemens służy **łatwej regulacji mocy poszczególnych pól grzania**. Po aktywacji płyty po bokach ideogramu ukazują się dwie podświetlone skale. Ten prosty układ sprzyja intuicyjnemu i precyzyjnemu sterowaniu wybranymi strefami gotowania. Wyłączenie całej płyty automatycznie wygasza skale.



Smażenie bez niespodzianek z fryingSensor Plus

Płyty marki Siemens z **sensorem smażenia** dopilnują właściwej temperatury potrawy – od początku do końca smażenia. Wystarczy wybrać żądaną moc grzania, a sensor zasygnalizuje właściwy moment rozpoczęcia smażenia i zadba o **utrzymanie właściwego poziomu temperatury przez cały czas**.



Czujnik cookingSensor Plus – nowy komfort gotowania

Innowacyjny czujnik gotowania umieszczony bezpośrednio na ścianie garnka komunikuje się z płytą grzewczą przez Bluetooth. Czujnik rozpoznaje ustawioną temperaturę i zapobiega przegotowaniu dzięki inteligentnemu systemowi sterowania.



Wolność bez ograniczeń. Inspirująca funkcjonalność.

Niezwykły widok oparów znikających w blacie to nie wszystko, co ma do zaoferowania system **inductionAir**. Nasz nowy sposób wentylacji wyróżnia się także innymi cechami, które w znacznym stopniu poprawiają wydajność pracy i komfort użytkownika.

System inductionAir – idealna współpraca płyty indukcyjnej i wyciągu

Nowy system inductionAir wciąga opary i nieprzyjemne zapachy dokładnie tam, gdzie powstają: w strefie gotowania. Zastosowanie innowacyjnej, oszczędnej integracji płyty z wyciągiem wyzwala pełną swobodę dla kulinarnych wyzwań. To prawdziwie nowatorski projekt dla współczesnej kuchni: wolność gotowania w niczym nieograniczonej przestrzeni.



climateControl sensor – automatyczna regulacja mocy wentylatora

Innowacyjny czujnik jakości powietrza umieszczony w kanale wentylacyjnym mierzy podczas gotowania natężenie i stopień zanieczyszczenia oparów, aktywując automatyczną regulację mocy wentylowania. Po zakończeniu gotowania następuje przełączenie wyciągu w tryb pracy standardowej i po 30 minutach zostaje on całkowicie wyłączony.

Rozwiązania wyzwają kreatywność

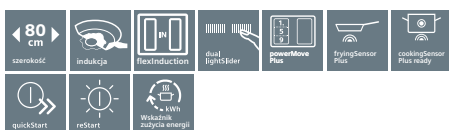
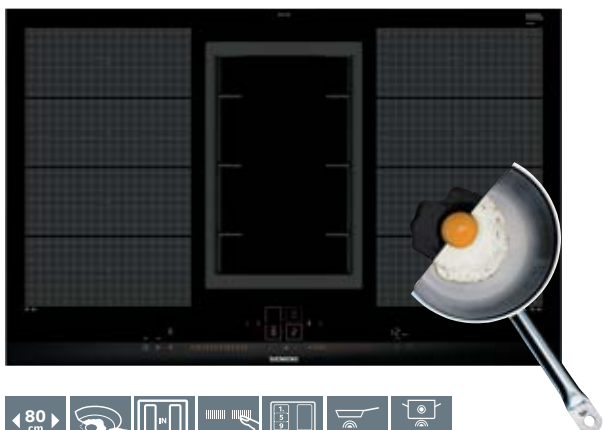
System inductionAir jest przystosowany do pracy zarówno w obiegu otwartym, jak i zamkniętym. W pierwszym przypadku opary odprowadzane są przewodami na zewnątrz, natomiast układ recyrkulacyjny oczyszcza i neutralizuje wciągane powietrze z pominięciem konstrukcji odprowadzającej opary. W ten sposób nic nie stoi na drodze do pełnego rozwinięcia kreatywności przy planowaniu kuchni.



Efektywny silnik iQdrive

doskonałe efekty pracy wyciągu zawdzięczamy zastosowaniu silnika iQdrive. Dzięki nowoczesnej, bezszczotkowej mechanice silnik jest wyjątkowo trwały, wydajny i cichy i nie ma sobie równych w skutecznym usuwaniu nieprzyjemnych zapachów i oparów.

Płyta indukcyjna zintegrowana z wyciągiem



EX 875LX34E, iQ700

Komfort i bezpieczeństwo

- 2 strefy flexInduction
- Sterowanie sensorowe dualLight Slider
- 17 poziomów mocy
- Funkcja powerMove Plus
- Funkcja powerBoost dla wszystkich stref grzewczych
- fryingSensor Plus z 5 stopniami temperatury smażenia na wszystkich strefach flex
- Licznik czasu gotowania
- Czasowy wyłącznik bezpieczeństwa
- Zabezpieczenie przed uruchomieniem przez dzieci
- 2-stopniowy wskaźnik zalegania ciepła
- Timer z funkcją wyłączenia dla każdego pola
- Sygnal dźwiękowy końca pracy
- Wyłącznik główny
- Automatyczne przenoszenie ustawień
- Elektroniczne rozpoznawanie obecności naczyń
- Funkcja quickStart
- Funkcja reStart
- Funkcja shortClean
- Indywidualnie ustawiany wyświetlacz zużycia energii
- Wskaźnik zużycia energii
- Funkcja podtrzymywania ciepła
- panBoost
- cookingSensor Plus (sensor sprzedawany jako wyposażenie dodatkowe)

Wzornictwo

- Szko ceramiczne, bez nadruku
- Stalowe listwy oraz ozdobny szlif z przodu

Moc i wymiary pól grzewczych

- Moc przyłączeniowa: 7,4 kW
- 1 x Ø 400 x 240 mm, 3,3 kW (maks. poziom mocy 3,7 kW) ogrzewanie indukcyjne lub 2 x Ø 240 mm, 200 mm
- 1 x Ø 400 x 240 mm, 3,3 kW (maks. poziom mocy 3,7 kW) ogrzewanie indukcyjne lub 2 x Ø 200 mm, 240 mm"

Wyposażenie dodatkowe

- HZ 381401 – moduł obiegu otwartego
- HZ 381501 – zestaw do pracy w obiegu zamkniętym
- HZ 381700 – filtr do pracy w obiegu zamkniętym
- HZ 39050 – sensor gotowania

Wymiary urządzenia (WxSxG)

198 x 812 x 520 mm

Rysunki montażowe na stronie www.siemens-home.bsh-group.com/pl/



Testowany i certyfikowany przez niemiecki instytut testowy SLG. Szczegółowe badania potwierdzają, że „nie ma żadnego ryzyka zawilgocenia mebli kuchennych w pomieszczeniach o dobrze izolowanej ścianie zewnętrznej, przy użytkowaniu płyty zintegrowanej z wyciągiem podczas pracy w trybie obiegu zamkniętego powietrza”. Źródło: Certyfikat SLG nr 109270A 04/2017

*W skali efektywności energetycznej od A+++ do D.

**Zgodnie z normą EN61591 φ 150.

***Zgodnie z normą EN60704-3 i EN60704-2-13 dla obiegu otwartego.

Pokazane w katalogu zdjęcia urządzeń są poglądowe.

Komfort i bezpieczeństwo

- Energooszczędny, bezszczotkowy silnik iQdrive
- 9-stopniowa regulacja pracy wentylatora oraz 1 tryb intensywny
- Sterowanie sensorowe dualLight Slider
- Czujnik climateControl Sensor
- W pełni automatyczna funkcja wentylowania z sensorem monitorującym jakość powietrza
- W pełni automatyczna funkcja wentylowania lub ręczne sterowanie do pracy normalnej po 6 min
- Funkcja intensywnego wentylowania z automatycznym powrotem do pracy normalnej po 6 min
- Automatyczne wentylowanie 30 minut po wyłączeniu urządzenia
- Kratka wlotu powietrza z żeliwa, odporna na wysokie temperatury, nadająca się do mycia w zmywarce
- Zdejmowalny i dzielony filtr tłuszczowy wraz z jednostką przelewową, nadające się do mycia w zmywarce
- Zbiornik przelewowy o pojemności 2000 ml
- Zamek twistOff, nadający się do mycia w zmywarce
- Wyświetlacz nasycenia filtra tłuszczu
- Wyświetlacz nasycenia filtra zapachów cleanAir

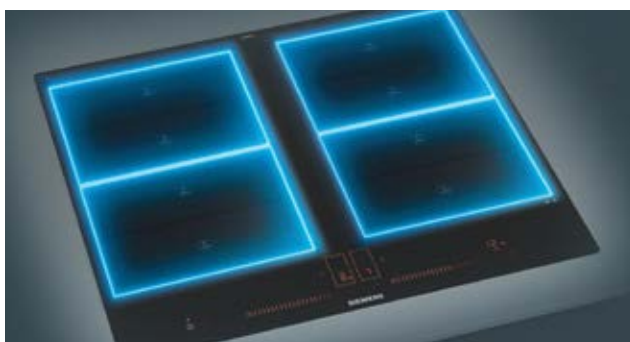
Typ pracy i moc wyciągu

- Praca w obiegu otwartym możliwa po zamontowaniu zestawu startowego (dostępny jako wyposażenie dodatkowe HZ 381401)
- Praca w obiegu zamkniętym możliwa po zamontowaniu zestawu startowego (dostępny jako wyposażenie dodatkowe HZ 381501)
- Wydajność wentylatora**:
- min. tryb normalny 169 m³/h
- maks. tryb normalny 551 m³/h
- tryb intensywny 698 m³/h
- Poziom hałas***:
- min. tryb normalny: 42 dB(A) re 1 pW (31 dB(A) re 20 µPa ciśnienia akustycznego)
- maks. tryb normalny 70 dB(A) re 1 pW (59 dB(A) re 20 µPa ciśnienia akustycznego)
- tryb intensywny: 75 dB(A) re 1 pW (64 dB(A) re 20 µPa ciśnienia akustycznego)

Komfort w czystej formie.



Możemy śmiało powiedzieć, że jesteśmy współtwórcami Twoich sukcesów kulinarnych. Płyty grzewcze z oferty **sLine** perfekcyjnie wywiązują się ze swoich zadań, oferując dużo więcej niż zapewnienie potrawom odpowiedniej temperatury. Innowacyjna technologia pozwala teraz pilnować gotowania i smażenia z precyzją, która wyklucza jakiegokolwiek błędy i pomyłki. Niezwykłe umiejętności płyt idą w parze z komfortem obsługi i bezpieczeństwem. Nie sposób też nie docenić wyjątkowej formy: spośród prezentowanych modeli z pewnością znajdziesz taki, który idealnie spełni Twoje oczekiwania – zarówno funkcjonalne, jak i wizualne.



Płyty flexInduction

W ofercie płyt indukcyjnych **sLine**, ważną pozycję zajmują modele **flexInduction** pozwalające wybrać konfigurację stref grzewczych. Elastyczne wykorzystanie obszernych powierzchni grzania sterowanych **dualLight Slider**, sprzyja wyjątkowo wygodnej i energooszczędnej eksploatacji. Dzięki wyjątkowemu komfortowi i bezpieczeństwu eksploatacji płyty **flexInduction** znajdują coraz więcej zwolenników.



Intuicyjne sterowanie z dual lightSlider

Nowy system sterowania zastosowany w płytach indukcyjnych **iQ700** służy łatwej regulacji mocy poszczególnych pól grzania. Aktywacja płyty ujawnia dwie podświetlane skale usytuowane po bokach wspólnego ideogramu. Ten prosty układ sprzyja intuicyjnemu i precyzyjnemu sterowaniu wybranymi strefami gotowania. Po wyłączeniu płyty wskaźniki gasną i system pozostaje niewidoczny.



combiZone i combiInduction – więcej miejsca dla większych wymagań



Owalne lub prostokątne, duże brytfanny do mięsa i ryb – to właśnie dla nich powstała strefa **combiZone** w innowacyjnych płytach **combiInduction** marki Siemens. Specjalnie dla rozbudowanych wymagań tego typu naczyń, połączyliśmy przestrzeń dwóch tradycyjnych pól grzewczych, stwarzając jedną strefę służącą optymalnemu ułokowaniu i ogrzewaniu tak dużych form. Do połączenia wystarczy dotknięcie jednej funkcji, równie łatwe jest ponowne rozdzielenie pól.



Zabezpieczenie przed dziećmi – komfort i bezpieczeństwo

W płycie z **touchSlider** bezpieczeństwa strzeże funkcja **zabezpieczenia przed uruchomieniem przez dzieci**. Blokada zintegrowana jest z głównym włącznikiem stref grzewczych: wystarczy przytrzymać przycisk przez 6 sekund, aby zablokować wszystkie funkcje. Aktywuje je ponowne przytrzymanie.



Zasady działania płyt indukcyjnych

Sekret działania **płyt indukcyjnych** polega na wytwarzaniu ciepła z wykorzystaniem indukcji magnetycznej. Pod szklaną powierzchnią płyty znajduje się zwoj indukcyjny. Proces rozpoczyna się w momencie, gdy na włączonym polu stanie naczynie z ferromagnetycznym dnem – po włączeniu wybranej strefy powstaje nad nią pole magnetyczne, wprawiając w mikrodrżania dno naczynia, co wytwarza ciepło i energię. Po zdjęciu naczynia płyta pozostaje praktycznie chłodna, ponieważ podgrzewane jest naczynie, a nie płyta (płyta przejmuje jedynie ciepło od gorącego garnka). Takie gotowanie jest nie tylko przyjemne i bezpieczne, ale także **dużo bardziej energooszczędne** – ciepło powstaje miejscowo, grzejąc jedynie dno naczynia, a nie całe pole, bez żadnych strat energii.

Automatyka dla wygody.



quickStart dla większej wygody użytkownika

Funkcja **quickStart** zwalnia Cię z konieczności wyboru i aktywacji pola grzania, na którym zostało umieszczone naczynie. Wystarczy włączyć płytę, a funkcja natychmiast rozpozna usytuowanie garnka lub patelni i automatycznie aktywuje właściwe pole. Do Ciebie należy jedynie wybór mocy grzania.



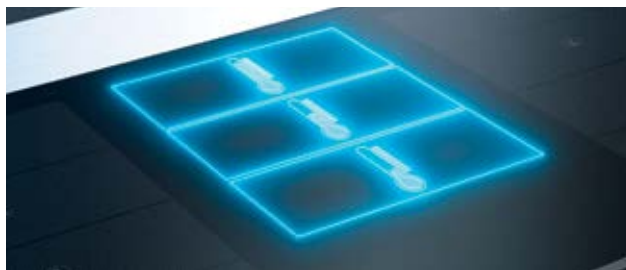
powerMove – konfiguracja zaprogramowanych poziomów mocy dla dwóch pól

Innowacyjne płyty indukcyjne **Combi** oferują funkcję **powerMove**, która automatycznie przestawia grzanie z najwyższego poziomu w tryb podtrzymywania ciepła i na odwrót. Bez konieczności sterowania, przez proste przesunięcie garnka. Jedno dotknięcie funkcji **powerMove** aktywuje dwufazowy cykl gotowania. Proces rozpoczyna szybkie zagotowanie potrawy na maksymalnym poziomie na jednym polu, a następnie kontynuację grzania w niskiej temperaturze na drugim. Funkcja automatycznie włącza 9. poziom grzania na przednim polu, po czym, po przesunięciu naczynia na pole tylne, następuje samoistne jego uruchomienie na zdefiniowanym, 1. poziomie grzania. Nie trzeba więc zmieniać ustawień dla utrzymania ciepła potraw po szybkim zagotowaniu.



reStart – szybkie wznowienie gotowania

Funkcja **reStart** służy zachowaniu wybranych ustawień w przypadku automatycznego wyłączenia płyty spowodowanego zalaniem strefy sterowania. Na powrót do ustawień masz 4 sekundy – w tym czasie wystarczy ponownie włączyć płytę.



Funkcja **powerMove Plus** pozwala korzystać z trzech różnych etapów grzania bez konieczności ręcznego przełączania temperatury. Najwyższą temperaturę uzyskuje się w przedniej części płyty. Kolejne strefy gotowania (po środku średnia temperatura, a z tyłu podtrzymanie ciepła) są aktywowane automatycznie poprzez przesunięcie na nie naczynia.



Potrawa pod nadzorem sensora smażenia

Przypalony tłuszcz to już przeszłość! Płyty marki Siemens poinformują Cię, kiedy należy zacząć smażyć: gdy pole osiągnie właściwą temperaturę – usłyszysz sygnał. Teraz **sensory smażenia** przypilnują potrawy. Dzięki nim Twoje steki zawsze będą zgodne z zamówieniem. Wystarczy wybrać właściwą moc grzania, a sensor sam zadba, aby temperatura utrzymywana była na tym samym poziomie.



Czujnik cookingSensor Plus – nowy komfort gotowania

Innowacyjny czujnik gotowania umieszczony bezpośrednio na ścianie garnka komunikuje się z płytą grzewczą przez Bluetooth. Czujnik rozpoznaje ustawioną temperaturę i zapobiega przegotowaniu dzięki inteligentnemu systemowi sterowania.

Funkcjonalność i estetyka.

planoDesign

planoDesign – praktyczna gładkość

Trudno o lepszy przykład połączenia funkcjonalności z elegancją niż płyta **planoDesign**: wpuszczona w blat tworzy z nim gładką powierzchnię. Decydując się na takie rozwiązanie masz pewność, że przy czyszczeniu nie napotkasz żadnej nierówności. W tym przypadku **zabudowa jest możliwa jedynie w blacie z kamienia** np. z granitu.

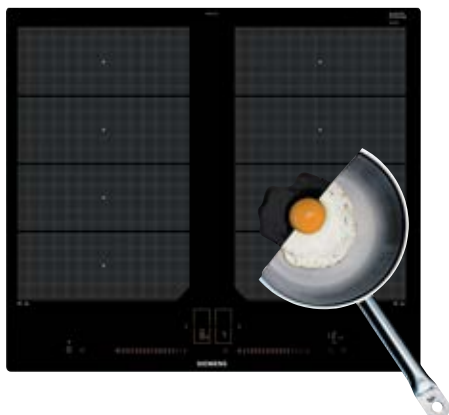
Listwy po bokach i szlif z przodu

Jeśli wolisz bardziej wyeksponowany kształt, zdecyduj się na płytę z **listwami po bokach i szlifem z przodu**.

Oszlifowane krawędzie

Oszczędne rozwiązanie reprezentują płyty z **elegancko oszlifowanymi krawędziami** – są łatwe w pielęgnacji i zwracają uwagę czystą linią.

Płyty indukcyjne



EX 601LXC1E, iQ700

Komfort i bezpieczeństwo

- 4 indukcyjne pola grzewcze, w tym 2 podwójne strefy flexInduction
- Sterowanie dualLight Slider
- 17 stopni mocy
- Funkcja powerMove Plus
- Funkcja powerBoost dla wszystkich stref grzewczych
- Funkcja panBoost
- Sensor smażenia z 5 ustawieniami temperatury
- Licznik czasu gotowania
- Czasowy wyłącznik bezpieczeństwa
- Zabezpieczenie przed uruchomieniem przez dzieci
- 2-stopniowy wskaźnik zalegania ciepła
- Timer z funkcją wyłączenia dla każdego pola
- Sygnał dźwiękowy końca pracy
- Wyłącznik główny
- Elektroniczne rozpoznawanie obecności naczyń
- Funkcja quickStart
- Funkcja reStart
- Funkcja shortClean
- Wskaźnik zużycia energii
- Funkcja podtrzymywania ciepła

Wzornictwo

- planoDesign

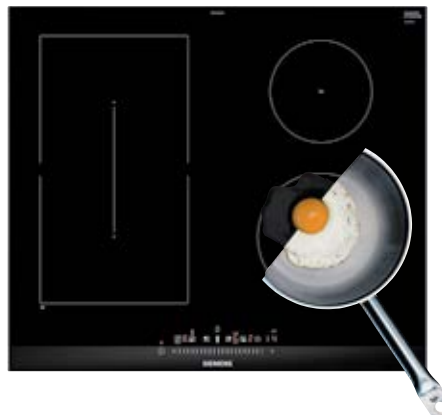
Moc i wymiary pól grzewczych

- Moc przyłączeniowa: 7,4 kW
- PP: 3,3 kW – 24 x 19 cm
- TP: 3,3 kW – 24 x 19 cm
- TL: 3,3 kW – 24 x 19 cm
- TP: 3,3 kW – 24 x 19 cm
- strefa flexInduction: 38 x 24 cm

Wymiary urządzenia (WxSxG)

56 x 572 x 512 mm

Rysunki montażowe na stronie
www.siemens-home.bsh-group.com/pl/



ED 675FSB5E, iQ500

Komfort i bezpieczeństwo

- 4 indukcyjne pola grzewcze, w tym 1 strefa combiZone
- Strefa combiZone umożliwia połączenie dwóch pól grzewczych w jedną strefę
- Zoptymalizowana, równomierna dystrybucja ciepła
- Sterowanie touchSlider
- 17 stopni mocy
- Funkcja powerMove
- Funkcja powerBoost dla wszystkich stref grzewczych
- Czasowy wyłącznik bezpieczeństwa
- Zabezpieczenie przed uruchomieniem przez dzieci
- 2-stopniowy wskaźnik zalegania ciepła
- Timer z funkcją wyłączenia dla każdego pola
- Sygnał dźwiękowy końca pracy
- Wyłącznik główny
- Funkcja quickStart
- Funkcja reStart
- Funkcja shortClean
- Wskaźnik zużycia energii

Wzornictwo

- Stalowe listwy oraz ozdobny szlif z przodu

Moc i wymiary pól grzewczych

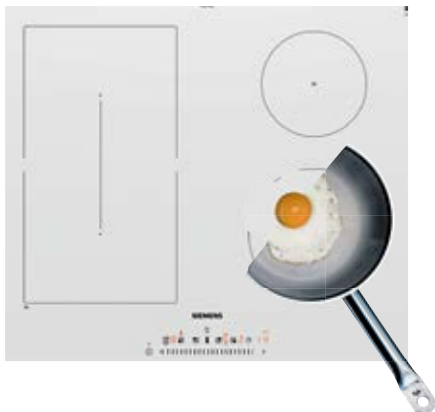
- Moc przyłączeniowa: 6,9 kW
- PL: 2,2 kW – 19 / 21 cm
- TL: 2,2 kW – 19 / 21 cm
- PP: 1,8 kW – Ø 18 cm
- TP: 1,4 kW – Ø 14,5 cm
- strefa combiZone: 38 x 21 cm

Wymiary urządzenia (WxSxG)

51 x 602 x 520 mm

Rysunki montażowe na stronie
www.siemens-home.bsh-group.com/pl/

Płyta indukcyjna



ED 652FSB5E, iQ500

Komfort i bezpieczeństwo

- 4 indukcyjne pola grzewcze, w tym 1 strefa combiZone
- Strefa combiZone umożliwia połączenie dwóch pól grzewczych w jedną strefę
- Zoptymalizowana, równomierna dystrybucja ciepła
- 17 stopni mocy
- Sterowanie touchSlider
- powerMove
- Funkcja powerBoost dla wszystkich stref grzewczych
- Czasowy wyłącznik bezpieczeństwa
- Zabezpieczenie przed uruchomieniem przez dzieci
- 2-stopniowy wskaźnik zalegania ciepła
- Timer z funkcją wyłączenia dla każdego pola
- Sygnał dźwiękowy końca pracy
- Wyłącznik główny
- Elektroniczne rozpoznawanie obecności naczyń
- Funkcja quickStart
- Funkcja reStart
- Funkcja shortClean
- Wskaźnik zużycia energii

Wzornictwo

- Ozdobny szlif z przodu i po bokach
- Szkło białe

Moc i wymiary pól grzewczych

- Moc przyłączeniowa: 6,9 kW
- PL: 2,2 kW – 19 / 21 cm
- TL: 2,2 kW – 19 / 21 cm
- PP: 1,8 kW – Ø 18 cm
- TP: 1,4 kW – Ø 14,5 cm
- strefa combiZone: 38 x 21 cm

Wymiary urządzenia (WxSxG)

51 x 592 x 522 mm

Rysunki montażowe na stronie
www.siemens-home.bsh-group.com/pl/





Jeśli znasz właściwą metodę, bez trudu osiągniesz cel. Zwłaszcza przy gotowaniu. Płyty gazowe z przełomową technologią **stepFlame** są doskonałym przykładem wiarygodności tej tezy. Zastępując płynną regulację płomienia sterowaniem sekwencyjnym, z wielostopniową skalą ustawień, uzyskaliśmy możliwość stabilnego utrzymania żądanego poziomu mocy bez obawy o przypadkową zmianę temperatury. W efekcie precyzyjnego panowania nad płomieniem, gotowanie stało się o wiele łatwiejsze i spokojniejsze, co zdecydowanie sprzyja kreatywności w kuchni. Dla życia pełnego przyjemności przy realizacji nowych, inspirujących wyzwań

Wzornictwo ze smakiem

Zaawansowana funkcjonalność to nie wszystko. Precyzja widoczna jest również w zmodyfikowanej formie płyty. Aby w pełni zadowolić smak użytkownika w pełnym tego słowa znaczeniu, wszystko zostało przemyślane w najmniejszym detalu. Wysokiej klasy ruszty żeliwne zyskały nowy kształt i sprawiają, że płyta doskonale wkomponowuje się w zabudowę kuchni.

Palnik dualWok – jeszcze więcej możliwości

Świetnym sposobem na zróżnicowanie kulinarnych dokonań jest palnik **dualWok**. Oferuje najrozmaitsze możliwości – od przyrządzania dań kuchni azjatyckiej i wielu innych, prostych i finezyjnych potraw w większych ilościach, do utrzymywania w ciepłe gotowych posiłków. Podwójny pierścień płomieni zawsze pomoże Ci uzyskać pożądany rezultat.

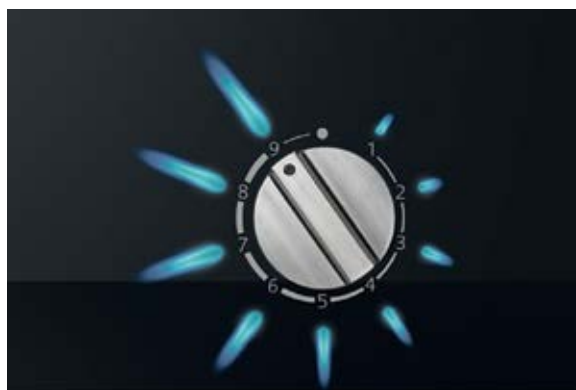


Płyty gazowe. Przełom w regulacji płomienia.

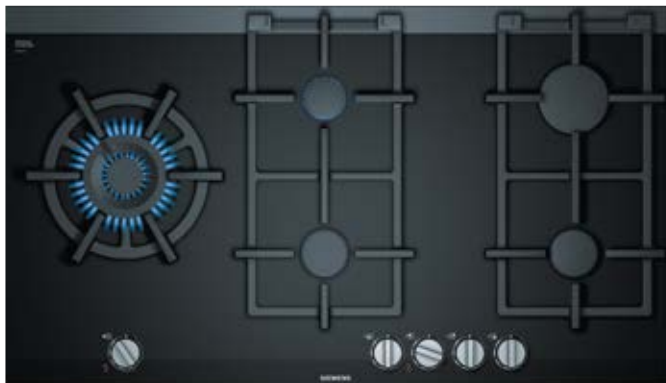


Regulacja płomienia – dziewięć poziomów mocy

Koniec z pochylaniem się nad płytą, aby sprawdzić wielkość płomienia, nigdy więcej zgadywania, czy temperatura osiągnęła właściwy poziom. Teraz wkraczasz w nową erę sterowania gazem z gwarancją ustawienia i utrzymania płomienia i temperatury na żądanym poziomie. Odkryj przełomową technologię z innowacyjnym sposobem precyzyjnej regulacji płomienia. Dzięki temu zyskasz więcej spokoju oraz pewność, że Twoje dania będą przyrządzone zgodnie ze sztuką kulinarną.



Płyty gazowe z integralnym sterowaniem



ER 9A6SD70, iQ700

Komfort i bezpieczeństwo

- 5 palników gazowych:
 - 1 mocny
 - 2 standardowe
 - 1 oszczędny
 - 1 podwójny palnik dualWok
- Technologia stepFlame
- Cyfrowy wyświetlacz
- Termoelektryczne zabezpieczenie przeciwwyływowe gazu
- Wskaźnik zalegania ciepła
- Zapalarka zintegrowana w pokrętkach płyty
- 2-częściowy ruszt żeliwny z gumowymi stopkami, nadający się do mycia w zmywarce

Wzornictwo

- Ceramiczna płyta podpalnikowa
- Palnik o płaskim wzornictwie w porównaniu do standardowych palników
- Pokrętła mieczykowe

Moc palników gazowych

- Wok (lewy): 6 kW
- ŚP: 1,9 kW
- ŚT: 1,1 kW
- PP: 1,9 kW
- TP: 2,8 kW

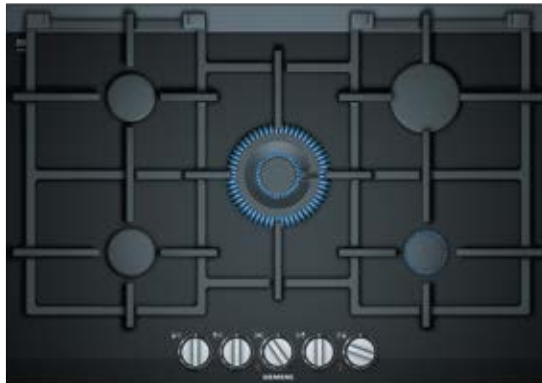
Wyposażenie standardowe

- Dysze na gaz płynny 3 B/P (37 mbar)
- Pierścień na wok

Wymiary urządzenia (WxSxG)

61 x 912 x 520 mm

Rysunki montażowe na stronie www.siemens-home.bsh-group.com/pl/



ER 7A6RD70, iQ700

Komfort i bezpieczeństwo

- 5 palników gazowych:
 - 1 mocny
 - 2 standardowe
 - 1 oszczędny
 - 1 podwójny palnik dualWok
- Technologia stepFlame
- Cyfrowy wyświetlacz
- Termoelektryczne zabezpieczenie przeciwwyływowe gazu
- Wskaźnik zalegania ciepła
- Zapalarka zintegrowana w pokrętkach płyty
- 2-częściowy ruszt żeliwny z gumowymi stopkami, nadający się do mycia w zmywarce

Wzornictwo

- Ceramiczna płyta podpalnikowa
- Palnik o płaskim wzornictwie w porównaniu do standardowych palników
- Pokrętła mieczykowe

Moc palników gazowych

- PL: 1,9 kW
- TL: 1,9 kW
- Wok: 4,2 kW
- PP: 1,1 kW
- TP: 2,8 kW

Wyposażenie standardowe

- Dysze na gaz płynny 3 B/P (37 mbar)
- Pierścień na wok

Wymiary urządzenia (WxSxG)

56 x 750 x 520 mm

Rysunki montażowe na stronie www.siemens-home.bsh-group.com/pl/



EC 6A5PB90, iQ500

Komfort i bezpieczeństwo

- 4 palniki gazowe:
 - 1 mocny
 - 2 standardowe,
 - 1 oszczędny
- Technologia stepFlame z precyzyjnym sterowaniem płomienia na 9 poziomach
- Termoelektryczne zabezpieczenie przeciwwyptywowemu gazu
- Zapalarka zintegrowana w pokrętkach płyty (zapalanie 1 ręką)
- 2-częściowy ruszt żeliwny

Wzornictwo

- Płyta podpalnikowa ze stali szlachetnej
- Pokręta mieczykowe

Moc palników gazowych

- PL: do 1,75 kW
- TL: do 1,75 kW
- PP: do 1,0 kW
- TP: do 3,0 kW

Wyposażenie standardowe

- Dysze na gaz płynny 3 B/P (37 mbar)

Wymiary urządzenia (WxSxG)

53 x 582 x 520 mm

Rysunki montażowe na stronie www.siemens-home.bsh-group.com/pl/



Nowy wymiar inspiracji.



Maksymalna elastyczność przy planowaniu kuchni

Umieszczenie wyciągu **modulAir** pod blatem daje możliwość indywidualnego zagospodarowania kuchni. Zintegrowanie funkcji wentylowania wpływa szczególnie korzystnie na dowolność aranżacji zabudowy i gwarantuje maksymalną swobodę rozmieszczania jej poszczególnych elementów w pomieszczeniu, ułatwiając tworzenie wysp i odciążając obraz przestrzeni.

Wszystko pod ręką – dużo miejsca na szuflady

Instalacja oszczędny wymiarowo systemu **modulAir** w wyspie lub w ciągu kuchennym pozostawia dużo przestrzeni do zagospodarowania. To doskonałe miejsce na szuflady, w których zmieści się sporo garnków oraz innych naczyń i akcesoriów.

Włącz wyobraźnię – wciągające wzornictwo

Szlachetne wzornictwo idealnie łączy moduł wentylacyjny z płytą grzewczą, tworząc spójny wizualnie, dopracowany element zabudowy blatu. Elegancki styl i niezwykle efekty współpracy urządzeń przyciągną uwagę każdego, kto zagości w Twojej kuchni.





Dowolność konfiguracji

System **modulAir** oferuje nie tylko maksymalną swobodę w planowaniu kuchni, ale też najwyższą elastyczność w wyborze metod grzania. Moduł wentylacyjny może być łączony z najróżniejszymi płytami marki Siemens – klasycznymi lub **Domino**, takimi jak **Teppan Yaki** lub **Lavagrill**, oczywiście przy zachowaniu obowiązujących zasad zasilania.



Pełna kontrola za jednym dotknięciem

Kolejnym atutem systemu **modulAir** jest intuicyjne sterowanie **touchControl**. Wystarczy jedno dotknięcie, aby aktywować żądane ustawienie. Do dyspozycji są trzy poziomy pracy standardowej oraz tryb pracy intensywnej.

Obieg otwarty lub zamknięty

System **modulAir** może pracować zarówno w obiegu otwartym, jak i zamkniętym. W obiegu otwartym opary trafiają przewodem do kanału wentylacyjnego i wydostają się na zewnątrz. Natomiast w obiegu zamkniętym nieprzyjemne zapachy i opary są oczyszczane i neutralizowane wewnątrz systemu, po czym wracają do pomieszczenia jako czyste powietrze. Korzyści są oczywiste: bez przewodów odprowadzających nic nie stoi na przeszkodzie przy planowaniu kuchni – w dosłownym tego słowa znaczeniu. Ponadto, nie ma strat ciepła zimą, a latem klimatyzowane powietrze pozostaje dokładnie tam, gdzie powinno być.



Wysuwany wyciąg blatowy – inny niż wszystkie

Umieszczony bezpośrednio za płytą grzewczą wyciąg **downdraftAir** o szerokości 90 cm dyskretnie czeka na sygnał do działania. Ukryty dyskretnie w ramie z wysokiej jakości stali nierdzewnej, wysuwa się z blatu na czas gotowania, by eliminować opary i zapachy. Skutecznie zasysa opary, zapewniając chłonność do 750 m³

na godzinę. Taka wydajność w pełni gwarantuje czyste powietrze w kuchni. Unikatowe, oszczędne wzornictwo i niezwykle usytuowanie wyciągu pozwalają w nowy sposób spojrzeć na aranżację kuchni. Dzięki niemu zyskujesz nie tylko estetyczną przestrzeń, ale też więcej przestrzeni na kulinarne eksperymenty.

Wyjątkowo dyskretny. Imponująco skuteczny.



Dwa sposoby na czyste powietrze

Wyciąg **downdraftAir** jest dostępny zarówno w wersji z obiegiem otwartym, jak i zamkniętym. W pierwszym przypadku opary odprowadzane są przewodem na zewnątrz, w drugim system filtrów dogłębnie je oczyszcza i neutralizuje nieprzyjemne zapachy, a czyste powietrze wraca do kuchni. Zaletą drugiego rozwiązania jest brak przewodów wentylacyjnych, co oznacza więcej miejsca na wyobraźnię przy projektowaniu kuchni.

Czyste rozwiązanie

Najwyższej jakości, metalowy filtr przeciwtłuszczowy, wychwytuje nawet najmniejsze cząsteczki tłuszczu zanim osiadną na płycie grzewczej i blacie. Bez problemu utrzymasz idealną skuteczność wyciągu, czyszcząc cyklicznie filtr – najlepiej myjąc go w zmywarce. Jego usunięcie i ponowny montaż jest dziecinnie łatwy i szybki.



Innowacyjne oświetlenie LED – kolejny jasny punkt

Rozciąga się dyskretnie wzdłuż całej obudowy i koncentruje na obszarze gotowania w ciągu kuchennym lub na wyspie, skutecznie oświetlając Twoje kulinarne dokonania.

Sztuka eliminowania oparów i zapachów.



Elegancka forma i innowacyjna funkcjonalność okapów **sLine** ucieszy najbardziej wymagających użytkowników. Poza świeżym powietrzem, zapewni komfort obsługi i wyjątkową skuteczność, dzięki której możesz gotować i smażyć bez żadnych ograniczeń. Zapewniamy, że wszelkie zapachy po stekach i rybach znikną bez śladu! Innowacyjne funkcje zadbają automatycznie o jak najbardziej efektywne użytkowanie, a łatwa pielęgnacja pozwoli utrzymać okap w idealnej kondycji.





Okapy kominowe – ponadczasowe zalety klasyki

Wyciągi z tej grupy reprezentują tradycję osłaniania paleniska okapem odprowadzającym dym do komina. Podobną rolę pełnią współczesne modele, działające w obiegu otwartym lub zamkniętym. W pierwszym wariantcie opary kierowane są przez przewody wentylacyjne na zewnątrz, w drugim wciągnięte powietrze oczyszczane jest w systemie filtrów, po czym wraca do pomieszczenia. Niezależnie od techniki, okapy kominowe stanowią klasyczny, sprawdzony sposób na wentylowanie kuchni.



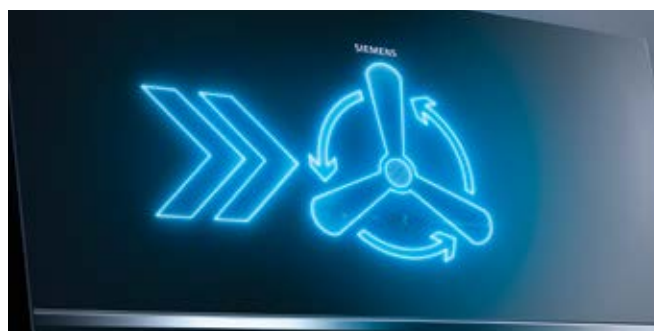
Wyciąg sufitowy – nowa perspektywa dla kuchni

Aranżując wnętrza kuchenne coraz chętniej decydujemy się na otwartą przestrzeń z zabudową wyspową. Takie rozwiązanie, poza wygodnym gotowaniem, sprzyja wspólnemu przygotowywaniu posiłków. Wyciąg sufitowy sLine pełni w tej koncepcji podwójną rolę: skutecznie wentyluje kuchnię i stanowi efektowny, niebanalny element świetlny. Jego forma nie zaburza porządku kuchni, a usytuowanie odciąża wizualnie zabudowę i uwalnia przestrzeń nad płytą. Ponadto najłatwiej ze wszystkich dostosowują się do zmian w stylistyce wnętrza.

Kuchnia pełna komfortu



Autorskie patenty i nowatorskie rozwiązania stworzone dla serii **sLine** znalazły także zastosowanie w grupie okapów. Dotyczy to zarówno napędu, jak i automatyki, podnoszących wydajność oraz komfort eksploatacji urządzeń. Potężna moc silników nowej generacji znacząco usprawnia działanie okapów, ustanawiając nowe standardy: innowacyjne, wysokowydajne modele pracują niezwykle cicho i zużywają wyjątkowo mało energii.



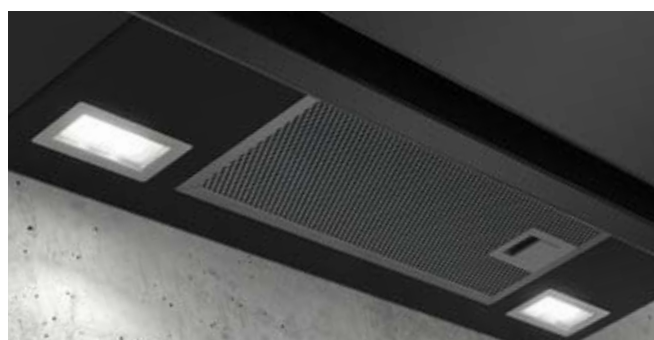
Automatyczna funkcja intensywnego wentylowania

Jeśli chcesz szybko pozbyć się mocniejszych zapachów, można włączyć czasowo funkcję intensywnego wentylowania kuchni. Praca intensywna zakończona zostaje samoczynnym powrotem do trybu standardowego lub wyłączeniem okapu.



Maksymalnie efektywne odświeżanie powietrza z napędem **iQdrive**

Moc silnika zastosowanego w wysokowydajnych okapach marki Siemens jest absolutnie bezkonkurencyjna. Opatentowany przez nas silnik bezszczotkowy **iQdrive** nie tylko usuwa wyjątkowo szybko i skutecznie nieprzyjemne opary z nad kuchni, ale jest też niezwykle cichy, nawet podczas pracy na najwyższych obrotach. Równie imponująca jest jego trwałość oraz wyjątkowo niski pobór mocy.



Funkcje softLight i Dimm – oświetlenie łagodne dla oczu

Przy włączaniu oświetlenia okapu działa funkcja **softLight**. Dzięki niej halogeny w okapie nie rozświetlą od razu pełną mocą: jasność będzie narastała stopniowo, aż osiągnie moc zaprogramowaną w funkcji **Dimm**. Funkcja działa również przy wyłączeniu oświetlenia, łagodnie zmniejszając intensywność światła. Funkcja **Dimm** pozwala ustawić intensywność oświetlenia płyty grzewczej zgodnie z potrzebami. Zakres regulacji jest duży – od pełnej mocy lamp halogenowych, gdy wymagane jest jasne, perfekcyjne oświetlenie płyty, do mocy mniejszej, gdy wystarczy światło delikatne i dyskretne.

Wyciąg blatowy downdraftAir



LD 97DBM60, iQ700

Komfort i bezpieczeństwo

- Wysuwany wyciąg z poziomu blatu kuchennego w tradycyjny sposób lub na równi z blatem
- 3-stopniowa regulacja pracy wentylatora oraz 2 dodatkowe tryby intensywne
- Dwuzakresowy wysokowydajny wentylator
- Elektroniczne sterowanie touchControl
- Technologia szczelinowa
- Funkcja intensywnego wentylowania z automatycznym powrotem do trybu normalnego po 5 lub 10 min
- Funkcja automatycznego wyłączenia urządzenia po 10 min
- Filtr metalowy, nadający się również do mycia w zmywarce
- Do pracy w obiegu zamkniętym niezbędny zestaw startowy
- Wskaźnik nasycenia filtra
- W trybie zamkniętym praca z płytą gazową niedozwolona

Wzornictwo

- Stal szlachetna i szkło
- Oświetlenie LED: 1 x 7 W
- Kolor: czarny

Typ pracy, moc urządzenia

- Wysuwany z blatu na wysokość 300 mm
- Praca w obiegu otwartym lub zamkniętym
- Wydajność wentylatora**:
 - maks. tryb normalny: 530 m³/h
 - tryb intensywny: 750 m³/h
- Poziom hałas***:
 - maks. tryb normalny: 62 dB(A) re 1 pW (48 dB(A) re 20 µPa ciśnienia akustycznego)
 - tryb intensywny: 67 dB(A) re 1 pW (53 dB(A) re 20 µPa ciśnienia akustycznego)

Wyposażenie dodatkowe

- LZ 29IDM00 – zestaw montażowy wyjmowanego silnika
- LZ 29IDP00 – zestaw startowy do pracy w obiegu zamkniętym do regeneracji
- LZ 29IDQ00 – aktywny filtr węglowy do regeneracji

Wymiary urządzenia (WxSxG)

Obieg otwarty / zamknięty: 738 – 1038 x 912 x 268 mm

Rysunki montażowe na stronie www.siemens-home.bsh-group.com/pl/

* W skali efektywności energetycznej od A+++ do D.
** Zgodnie z normą EN61591 φ 150.
*** Zgodnie z normą EN60704-2-13 dla obiegu otwartego.
Pokazane w katalogu zdjęcia urządzeń są poglądowe.

Okapy kominowe



LC 98BIP50, iQ500

Komfort i bezpieczeństwo

- 3-stopniowa regulacja pracy wentylatora oraz 2 dodatkowe tryby intensywne
- Silnik iQdrive
- Elektroniczne sterowanie touchControl
- Funkcja intensywnego wentylowania z powrotem do pracy normalnej po 6 min
- Funkcja automatycznego wyłączenia urządzenia po 10 min
- Dodatkowa izolacja chroniąca przed hałasem
- Funkcja Boost
- Funkcja Dimm
- Funkcja softLight
- Metalowy filtr przeciw tłuszczowy, nadający się również do mycia w zmywarce
- Wskaźnik nasycenia filtra
- System mocowania do ściany

Wzornictwo

- Stal szlachetna
- Oświetlenie LED: 3 x 1,5 W

Typ pracy, moc urządzenia

- Do montażu naściennego nad płytą kuchenną
- Praca w obiegu otwartym lub zamkniętym
- Wydajność wentylatora**:
 - maks. tryb normalny: 430 m³/h
 - tryb intensywny: 843 m³/h
- Poziom hałasu***:
 - maks. tryb normalny: 55 dB(A) re 1 pW (42 dB(A) re 20 μPa ciśnienia akustycznego)
 - tryb intensywny: 69 dB(A) re 1 pW (56 dB(A) re 20 μPa ciśnienia akustycznego)

Wyposażenie dodatkowe

- LZ 00XXP00 – filtr z aktywnym węglem cleanAir do regeneracji
- LZ 10FXI05 – zintegrowany zestaw startowy cleanAir
- LZ 10FXJ05 – zintegrowany zestaw startowy cleanAir do regeneracji
- LZ 12265 – przedłużenie kominu 1000 mm
- LZ 12365 – przedłużenie kominu 1500 mm
- LZ 53450 – zestaw do pracy w obiegu zamkniętym
- LZ 53451 – aktywny filtr węglowy
- LZ 56200 – aktywny filtr węglowy cleanAir (część zamienna)
- LZ 57300 – zestaw do pracy w obiegu zamkniętym cleanAir

Wymiary urządzenia (WxSxG)

Obieg zamknięty: 628-1064 x 898 x 500 mm
Obieg otwarty: 628 - 954 x 898 x 500 mm

Rysunki montażowe na stronie www.siemens-home.bsh-group.com/pl/



LC 95KA670, iQ300

Komfort i bezpieczeństwo

- 3-stopniowa regulacja pracy wentylatora
- Technologia szczelinowa
- Elektroniczne sterowanie touchControl
- Metalowy filtr przeciw tłuszczowy, nadający się również do mycia w zmywarce

Wzornictwo

- Szkło czarne
- Oświetlenie LED: 2 x 3 W

Typ pracy, moc urządzenia

- Do montażu naściennego nad płytą kuchenną
- Praca w obiegu otwartym lub zamkniętym
- Wydajność wentylatora**:
 - maks. tryb normalny: 580 m³/h
- Poziom hałasu***:
 - maks. tryb normalny: 70 dB(A) re 1 pW (56 dB(A) re 20 μPa ciśnienia akustycznego)

Wyposażenie dodatkowe

- LA 10LKA6 – aktywny filtr węglowy

Wymiary urządzenia (WxSxG)

Obieg zamknięty: 862 -1080 x 896 x 386 mm
Obieg otwarty: 770-1080 x 896 x 386 mm

Rysunki montażowe na stronie www.siemens-home.bsh-group.com/pl/

* W skali efektywności energetycznej od A+++ do D.
** Zgodnie z normą EN61591 φ 150.
*** Zgodnie z normą EN60704-2-13 dla obiegu otwartego.
Pokazane w katalogu zdjęcia urządzeń są poglądowe.

Okapy kominowe



LC 95KA270, iQ300

Komfort i bezpieczeństwo

- 3-stopniowa regulacja pracy wentylatora
- Technologia szczelinowa
- Elektroniczne sterowanie touchControl
- Metalowy filtr przeciw tłuszczowy, nadający się również do mycia w zmywarce

Wzornictwo

- Szkło białe
- Oświetlenie LED: 2 x 3 W

Typ pracy, moc urządzenia

- Do montażu naściennego nad płytą kuchenną
- Praca w obiegu otwartym lub zamkniętym
- Wydajność wentylatora**:
 - maks. tryb normalny: 580 m³/h
- Poziom hałas***:
 - maks. tryb normalny: 70 dB(A) re 1 pW (56 dB(A) re 20 μPa ciśnienia akustycznego)

Wyposażenie dodatkowe

- LA 10LKA6 – aktywny filtr węglowy

Wymiary urządzenia (WxSxG)

Obieg zamknięty: 862-1080 x 896 x 386 mm
Obieg otwarty: 770-1080 x 896 x 386 mm

Rysunki montażowe na stronie www.siemens-home.bsh-group.com/pl/



LC 97BHM50, iQ300

Komfort i bezpieczeństwo

- 3-stopniowa regulacja pracy wentylatora oraz 1 dodatkowy tryb intensywny
- Elektroniczne sterowanie touchControl
- Funkcja intensywnego wentylowania z automatycznym powrotem do pracy normalnej po 6 min
- Dwuzakresowy wysokowydajny wentylator
- Metalowy filtr przeciw tłuszczowy, nadający się również do mycia w zmywarce
- Energooszczędny silnik kondensatorowy

Wzornictwo

- Stal szlachetna
- Oświetlenie LED: 2 x 1,5 W

Typ pracy, moc urządzenia

- Do montażu naściennego nad płytą kuchenną
- Praca w obiegu otwartym lub zamkniętym
- Do pracy w obiegu zamkniętym potrzebny jest zestaw startowy (akcesorium dodatkowe)
- Wydajność wentylatora**:
 - maks. tryb normalny: 453 m³/h
 - tryb intensywny: 739 m³/h
- Poziom hałas***:
 - maks. tryb normalny: 65 dB(A) re 1 pW (52 dB(A) re 20 μPa ciśnienia akustycznego)
 - tryb intensywny: 74 dB(A) re 1 pW (61 dB(A) re 20 μPa ciśnienia akustycznego)

Wyposażenie dodatkowe

- LZ 12250 – przewód wywiewowy o długości 1000 mm
- LZ 12350 – przewód wywiewowy o długości 1500 mm
- LZ 57000 – zestaw do pracy w obiegu zamkniętym cleanAir
- LZ 56200 – aktywny filtr węglowy cleanAir (część zamienna)
- LZ 10DXA00 – aktywny filtr węglowy
- LZ 10DXU00 – zestaw startowy
- LZ 00XXP00 – filtr z aktywnym węglem cleanAir do regeneracji
- LZ 10FXI00 – zestaw do pracy w obiegu zamkniętym cleanAir

Wymiary urządzenia (WxSxG)

Obieg zamknięty: 635 – 1075 x 900 x 500 mm
Obieg otwarty: 635 – 965 x 900 x 500 mm

Rysunki montażowe na stronie www.siemens-home.bsh-group.com/pl/

* W skali efektywności energetycznej od A+++ do D.

** Zgodnie z normą EN61591 φ 150.

*** Zgodnie z normą EN60704-2-13 dla obiegu otwartego.

Pokazane w katalogu zdjęcia urządzeń są poglądowe.

Okap kominowy



LC 67BHM50, iQ300

Komfort i bezpieczeństwo

- 3-stopniowa regulacja pracy wentylatora oraz 1 dodatkowy tryb intensywny
- Elektroniczne sterowanie touchControl
- Funkcja intensywnego wentylowania z automatycznym powrotem do pracy normalnej po 6 min
- Dwuzakresowy wysokowydajny wentylator
- Metalowy filtr przeciw tłuszczowy, nadający się również do mycia w zmywarce
- Energooszczędny silnik kondensatorowy

Wzornictwo

- Stal szlachetna
- Oświetlenie LED: 2 x 1,5 W

Typ pracy, moc urządzenia

- Do montażu naściennego nad płytą kuchenną
- Praca w obiegu otwartym lub zamkniętym
- Do pracy w obiegu zamkniętym potrzebny jest zestaw startowy (akcesorium dodatkowe)
- Wydajność wentylatora**:
- maks. tryb normalny: 458 m³/h
- tryb intensywny: 752 m³/h
- Poziom hałasu***:
- maks. tryb normalny: 64 dB(A) re 1 pW (51 dB(A) re 20 μPa ciśnienia akustycznego)
- tryb intensywny: 73 dB(A) re 1 pW (60 dB(A) re 20 μPa ciśnienia akustycznego)

Wyposażenie dodatkowe

- LZ 12250 – przewód wywiewowy o długości 1000 mm
- LZ 12350 – przewód wywiewowy o długości 1500 mm
- LZ 57000 – zestaw do pracy w obiegu zamkniętym cleanAir
- LZ 56200 – aktywny filtr węglowy cleanAir (część zamienna)
- LZ 10DXA00 – aktywny filtr węglowy
- LZ 10DXU00 – zestaw startowy
- LZ 00XXP00 – filtr z aktywnym węglem cleanAir do regeneracji
- LZ 10FXI00 – zestaw do pracy w obiegu zamkniętym cleanAir

Wymiary urządzenia (WxSxG)

Obieg zamknięty: 635 – 1075 x 600 x 500 mm
Obieg otwarty: 635 – 965 x 600 x 500 mm

Rysunki montażowe na stronie www.siemens-home.bsh-group.com/pl/

* W skali efektywności energetycznej od A+++ do D.
** Zgodnie z normą EN61591 φ 150.
*** Zgodnie z normą EN60704-2-13 dla obiegu otwartego.
Pokazane w katalogu zdjęcia urządzeń są poglądowe.



Wyciąg sufitowy



LF 16RH560, iQ700

Komfort i bezpieczeństwo

- 3-stopniowa regulacja pracy wentylatora oraz 1 dodatkowy tryb intensywny
- Technologia szczelinowa
- Praca tylko w obiegu zamkniętym
- Sterowanie za pomocą płaskich przycisków
- Sterowanie pilotem
- Funkcja intensywnego wentylowania z automatycznym powrotem do pracy normalnej po 6 min
- Funkcja automatycznego wyłączenia po 30 min
- Przelącznik interwałowy
- Funkcja Dimm
- Metalowy filtr przeciw tłuszczowy, nadający się również do mycia w zmywarce
- Filtr węglowy załączony
- Wskaźnik nasycenia filtra

Wzornictwo

- Stal szlachetna
- Oświetlenie LED: 2 x 6 W
- Szkło białe

Typ pracy, moc urządzenia

- Do montażu sufitowego nad płytą kuchenną
- Praca w obiegu zamkniętym
- Wydajność wentylatora**:
 - maks. tryb normalny: 780 m³/h
 - tryb intensywny: 850 m³/h
- Poziom hałasu***:
 - maks. tryb normalny: 70 dB(A) re 1 pW (56 dB(A) re 20 µPa ciśnienia akustycznego)
 - tryb intensywny: 72 dB(A) re 1 pW (58 dB(A) re 20 µPa ciśnienia akustycznego)

Wyposażenie dodatkowe

- LZ 55703 – rama doprowadzająca kabel sieciowy i ułatwiająca podłączenie
- LZ 57P00 – aktywny filtr węglowy

Wymiary urządzenia (WxSxG)

Obieg zamknięty: 245 x 1000 x 700 mm

Rysunki montażowe na stronie www.siemens-home.bsh-group.com/pl/

* W skali efektywności energetycznej od A+++ do D.
** Zgodnie z normą EN61591 φ 150.
*** Zgodnie z normą EN60704-2-13 dla obiegu otwartego.
Pokazane w katalogu zdjęcia urządzeń są poglądowe.

Wyciąg blatowy modulAir



A+



LF 16VA570, iQ700

Komfort i bezpieczeństwo

- 3-stopniowa regulacja pracy wentylatora oraz 1 tryb intensywny
- Silnik iQdrive
- Elektroniczne sterowanie za pomocą touchControl
- Funkcja intensywnego wentylowania z automatycznym powrotem do pracy normalnej po 6 min
- Funkcja automatycznego wyłączenia po 15 min
- Metalowy filtr przeciw tłuszczowy, nadający się również do mycia w zmywarce
- Wskaźnik nasycenia filtra

Wzornictwo

- Stal szlachetna

Typ pracy, moc urządzenia

- Do montażu w dolnej szafce / cokole
- Praca w obiegu otwartym lub zamkniętym
- Do pracy w obiegu zamkniętym konieczny zestaw startowy do pracy w obiegu zamkniętym (dodatkowe wyposażenie)
- Wydajność wentylatora**:
 - maks. tryb normalny: 540 m³/h
 - tryb intensywny: 600 m³/h
- Poziom hałasu***:
 - maks. tryb normalny: 67 dB(A) re 1 pW (53 dB(A) re 20 µPa ciśnienia akustycznego)
 - tryb intensywny: 70 dB(A) re 1 pW (56 dB(A) re 20 µPa ciśnienia akustycznego)

Wyposażenie dodatkowe

- LZ 58000 – moduł do pracy w obiegu zamkniętym
- LZ 58010 – deflektor gazu konieczny do zabudowy z płytami gazowymi

Wymiary urządzenia (SxG)

94 x 520 mm
Głębokość zanurzenia: 156 mm
Wymiary instalacyjne (WxSxG): min. 900 – 1050 mm x 543 mm x min. 563 – 713 mm

Rysunki montażowe na stronie www.siemens-home.bsh-group.com/pl/



Urządzenia kuchenne – linia czarna



Piekarnik z parowarem fullSteam
HS 658GXS1, iQ700



Piekarnik z mikrofalą
HM 678G4S1, iQ700



Piekarnik z mikrofalą
HM 676G0S1, iQ700



Piekarnik
HB 675GBS1, iQ700



Piekarnik
HB 636GBS1, iQ700



Piekarnik
HB 635GNS1, iQ700



HB 278G2S0, iQ500



Piekarnik
HB 257G2S0, iQ500



Piekarnik
HB 234A0S0, iQ300



Piekarnik kompaktowy z mikrofalą
CM 678G4S1, iQ700



Piekarnik kompaktowy z mikrofalą
CM 656GBS1, iQ700



Piekarnik kompaktowy z parowarem fullSteam
CS 658GRS2, iQ700



Piekarnik kompaktowy z parowarem fullSteam
CS 656GBS2, iQ700



Piekarnik kompaktowy
CB 635GBS3, iQ700



Parowar
CD 634GAS0, iQ700

NOWOŚĆ



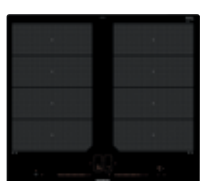
Kuchenka mikrofalowa
BE 634LGS1, iQ700



Kuchenka mikrofalowa
BE 634RGS1, iQ700



Płyta indukcyjna
ED675FSB5E, iQ500



Płyta indukcyjna
EX 601LXC1E, iQ700



Płyta indukcyjna zintegrowana z wyciągiem
EX 875 LX34E, iQ700



Płyta gazowa
ER 9A6SD70, iQ700



Płyta gazowa
ER 7A6RD70, iQ700



Płyta gazowa
EC 6A5PB90, iQ500

NOWOŚĆ



Wyciąg blatowy
LD 97DBM60, iQ700



Okap kominowy
LC 98BIP50, iQ500

NOWOŚĆ



Okap kominowy
LC 97BHM50, iQ300



Okap kominowy
LC67BHM50, iQ300



Okap kominowy
LC 95KA670, iQ300



Wyciąg blatowy modulAir
LF 16VA570, iQ700

Urządzenia kuchenne – linia biała



Piekarnik pulseSteam
z dodatkiem pary
i mikrofalą
HN 678G4W1, iQ700



Ekspres do kawy
CT 636LEW1, iQ700



Piekarnik z mikrofalą
HM 636GNW1, iQ700



Szufłada grzewcza
BI 630CNW1, iQ700



Piekarnik
HB 634GBW1, iQ700



Płyta indukcyjna
ED 652FSB5E, iQ500

NOWOŚĆ



Piekarnik kompaktowy
z mikrofalą
CM 636GBW1, iQ700



Wyciąg sufitowy
LF 16RH560, iQ700



Kuchenka mikrofalowa
BF 634LGW1, iQ700



Okap kominowy
LC 95KA270, iQ300



Kuchenka mikrofalowa
BF 634RGW1, iQ700



Innowacyjność, komfort i piękno: zmywanie z ekstraklasą.

Zmywarki do zabudowy marki Siemens należą do najszybszych i najbardziej ekonomicznych urządzeń w swojej klasie. Modele z oferty **sLine** pracują z efektywnością energetyczną A++ lub A+*, a jeśli korzystasz z funkcji **varioSpeed Plus**, trzykrotnie przyspieszającej cykl zmywania – uzyskasz imponującą oszczędność czasu i energii przy zachowaniu doskonałego efektu mycia. Wszystkie modele oferują zaawansowaną automatykę oraz bogaty wybór programów i rozwiązań usprawniających skuteczność mycia. Dużym atutem jest też jakość i funkcjonalność wyposażenia wnętrza oraz komfortowy, elastyczny sposób zagospodarowania koszy **varioFlex** i trzeciego poziomu załadunku **vario3**. Dodatkowe udogodnienie stanowi **infoLight**, niebieskie światło informujące o aktywności zmywarek w pełni zintegrowanych: podczas trwania programu na podłogę emitowane jest światło, które automatycznie gaśnie po zakończeniu cyklu.



Zmywarki XXL – wielki zysk dzięki dodatkowym 5 cm wysokości

W nowoczesnych kuchniach blaty umieszczone są wyżej niż kiedyś. Postanowiliśmy wykorzystać te dodatkowe centymetry i zyskaliśmy więcej, niż możesz się spodziewać! Nasze nowe zmywarki, wyższe o 5 cm, oferują nowy rodzaj komfortu. Przede wszystkim nie marnujemy miejsca przy zabudowie, a ich obsługa jest dużo wygodniejsza. Kolejną korzyść to większa pojemność komory zmywania, co przekłada się na większy załadunek. W powiększonym objętościowo wnętrzu zyskujesz też nowe możliwości: zmieścisz w nim więcej naczyń, a wyższa komora z regulowaną wysokością górnego kosza pozwala wygodnie wstawić do zmywarki nawet bardzo duże talerze o średnicy do 35 cm.



Maksymalna elastyczność i wygoda rozmieszczania naczyń

System koszy varioFlex pozwala na dużą swobodę przy zagospodarowaniu wnętrza. W górnym koszu mamy do dyspozycji do 2 składanych elementów, 2 półki na filiżanki oraz uchwyt do mycia długich noży*. W dolnym koszu znajduje się do 4 składanych elementów. Taka konstrukcja sprzyja bardziej efektywnemu wykorzystaniu przestrzeni zmywarki. Kosze varioFlex zapewniają jeszcze większą elastyczność załadunku. Szkło zyskało teraz lepszą stabilizację – dodatkowy system uchwytów umożliwia bezpieczne mycie wysokich kieliszków w dolnym koszu.

*W zależności od modelu zmywarki.



Szuflada vario3 – dodatkowy trzeci poziom załadunku

Szuflada vario3 służy większej elastyczności załadunku. Dodatkowy, trzeci poziom składowania zapewnia miejsce dla rozmaitych sztućców i akcesoriów kuchennych, co pozwala lepiej zagospodarować przestrzeń wnętrza.



3-poziomowy system rackMatic – zmiana położenia górnego kosza bez wysiłku

Po obu stronach górnego kosza znajdują się specjalne dźwignie, dzięki którym nawet w pełni załadowany kosz można wygodnie regulować góra – dół. 3-poziomowy system rackMatic pozwala ustawić górny kosz na różnych wysokościach.



Zmywarka pamięta o wszystkim.

SIEMENS



Skrócony czas zmywania z varioSpeed Plus

Funkcja varioSpeed Plus to jeszcze większa oszczędność czasu. Teraz możesz zredukować czas zmywania i suszenia naczyń nawet do 66%*. Informacja o skróceniu czasu natychmiast pojawia się na wyświetlaczu. Nie oznacza to spadku jakości zmywania – naczynia zostaną umyte tak samo perfekcyjnie jak zawsze, zachowując klasę A w kategorii zmywania.

*Nie dotyczy zmywania wstępnego oraz programów krótkich.



Strefa Intensywna – u góry zmywanie delikatne, na dole mycie pod wysokim ciśnieniem

Silnie zabrudzone garnki i patelnie mogą być teraz zmywane bez obaw wraz z delikatnymi naczyniami szklanymi. Jest to możliwe dzięki wykorzystaniu **Strefy Intensywnej** w dolnym koszu, z podwyższonym o 20% ciśnieniem wody. Uaktywnienie **Strefy Intensywnej** w dolnym koszu nie ma żadnego wpływu na działanie programu w górnym. W ten sposób z naczyń umieszczonych na dole zostaną bez problemu usunięte silniejsze zabrudzenia, a delikatne naczynia u góry zostaną umyte ostrożnie. Teraz możesz liczyć na optymalny efekt zmywania przy mieszanym załadunku.



Komfort z infoLight

W zmywarkach z tym systemem nie trzeba otwierać drzwi, żeby sprawdzić, czy cykl mycia nadal trwa. Aktywność urządzenia sygnalizuje niebieskie światło emitowane na podłogę podczas całego procesu zmywania. Po zakończeniu programu światło automatycznie gaśnie.



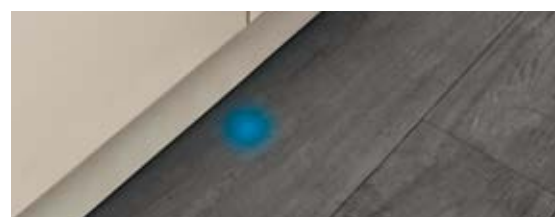
Funkcja Suszenie Extra – perfekcyjne suszenie

Plastikowe akcesoria i naczynia są obecne w naszym życiu od lat, ale wymagają jednak pewnego wysiłku przy pielęgnacji. Wiadomo, że nikt nie przepada za dodatkowymi pracami w domu. Można wówczas skorzystać z funkcji **Suszenie Extra**, zwiększającej moc suszenia. Przy użyciu tej opcji Twoje plastikowe naczynia będą nie tylko perfekcyjnie czyste, ale też idealnie suche i gotowe do wyjęcia natychmiast po zakończeniu programu, bez konieczności ręcznego wycierania – przez cały okres użytkowania zmywarki.



Wzmacniamy siłę działania detergentów z Asystentem Dozowania

Najczęściej do zmywania stosujemy obecnie multitabletki. Bywa, że osiadną one na dnie komory i nie zawsze mogą być w pełni wykorzystane. Nasz **Asystent Dozowania** rozwiąże ten problem! Teraz tabletki wpadają do wnętrza zmywarki trafiając bezpośrednio do małego podajnika z przodu górnego kosza. Ukierunkowany strumień wody szybciej rozpuszcza tabletkę i kontroluje rozprowadzenie środka po zmywarce, co wpływa na optymalny wynik zmywania. System ten nie przeszkadza jednak w stosowaniu innych proszków, czy żeli.





auto
45-65°C
Program
Automatyczny



Optymalne zmywanie z programem auto 45°-65°C

Program auto dba o jak najbardziej ekonomiczną eksploatację zmywarki z gwarancją świetnych efektów mycia. Na podstawie kontroli sensorowej program automatyczny dostosowuje parametry cyklu pracy do faktycznych potrzeb. Czujnik **aquaSensor** sprawdza stopień zanieczyszczenia wody podczas zmywania i na tej podstawie wybrana zostaje właściwa temperatura oraz ilość wody potrzebnej do perfekcyjnego umycia aktualnie zmywanych naczyń.



Program szkło 40°C – specjalista od delikatnego mycia

Naczynia z cienkiego szkła wymagają przy myciu szczególnie troskliwego traktowania. Aby sprostać tym wymaganiom, skonfigurowaliśmy nowy program **szkło 40°C**. W tym cyklu zanieczyszczenia usuwane są w niskich temperaturach – wyjątkowo ostrożnie, ale niezwykle dokładnie. Na koniec następuje rozbudowana faza płukania w zwiększonej ilości wody (zmywarka pobiera o 1 litr więcej) i niezwykle delikatne suszenie. Wyniki są imponujące: lśniące szkło, którego nieskazitelną przejrzystością będziesz cieszyć się o wiele dłużej.



Pozmywane w godzinę z programem 1h 65°C

Jeżeli chcesz szybko umyć naczynia, możesz skorzystać z programu **1h 65°C** i po upływie godziny wyjąć je ze zmywarki czyste i suche. Program ten stanowi prawdziwy popis doskonałej efektywności urządzeń marki Siemens – na miarę nowych czasów.



Machine Care – optymalna pielęgnacja zmywarki

Przedstawiamy najprostszy sposób na uwolnienie zmywarki od wszelkich zanieczyszczeń. Teraz wystarczy opróżnić zmywarkę, dodać specjalny detergent i uruchomić program **Machine Care**. Po zaledwie 90 minutach z wnętrza znikną wszelkie złoży kamienia i tłuszczu, a zmywarka odzyska pełną skuteczność mycia i będzie jak nowa.



aquaStop to gwarancja suchego mieszkania

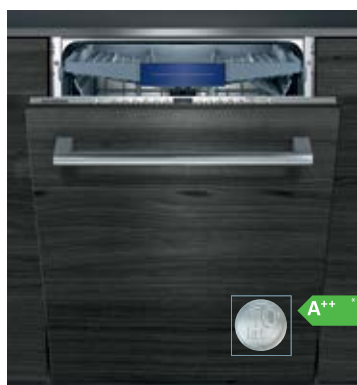
Elektroniczny system bezpieczeństwa **aquaStop** gwarantuje niezawodną ochronę przed zalaniem mieszkania. Składa się z elektrozaworu na węży doprowadzającym wodę oraz zabezpieczeń we wnętrzu. Patentowy wąż wyposażony jest dodatkowo w płaszcz ochronny. Pojawienie się wody wewnątrz komory zmywarki aktywuje czujnik przy kranie, który natychmiast zamyka jej dopływ, zapobiegając wyciekowi. Czujnik zamyka też dopływ wody po zasygnalizowaniu nieszczelności węża. Zmywarki marki Siemens z systemem **aquaStop** objęte są specjalną gwarancją bezpieczeństwa dla Twojego domu (z klauzulą rekompensaty ewentualnych szkód).



Zawiasy vario – maksymalne dopasowanie

Ślizgowe **zawiasy vario** lekko unoszą panel drzwiowy przy zamykaniu i opuszczają przy otwieraniu, eliminując dystans między poziomymi krawędziami frontu a blatem, czy sąsiednim modulem. W ten sposób zmywarka nie zakłóca wyznaczonej linii zabudowy.

Zmywarka XXL w pełni zintegrowana



9,5L Woda	60 cm szerokość	86,5 cm wysokość	44 dB	14 kompletów naczyń	aquaStop®	iQdrive	Asystent Dozowania	Szufflada vario3	Kosze varioFlex
varioSpeed Plus	Strefa Intensywna	Suszenie Extra	Machine Care	szkło 40°C	1h 45°C	infoLight	aquaSensor	zawiasy vario	

SX 736X19ME, iQ300

Dane eksploatacyjne

- Pojemność: 14 kompletów naczyń
- Zużycie energii: 266 kWh/rok**
- Zużycie wody: 2660 l/rok***
- Zużycie energii w programie referencyjnym eco 50 °C:
 - energii: 0,93 kWh
 - wody: 9,5 l
- Poziom hałasu: 44 dB (re 1 pW)

Programy i funkcje dodatkowe

- 6 Programów: garnki 70°C, 1h 65°C, auto 45-65°C, eco 50°C, szkło 40°C, mycie wstępne
- 3 funkcje dodatkowe: varioSpeed Plus, Strefa Intensywna, Suszenie Extra
- 5 temperatur
- Machine Care – program do czyszczenia zmywarki

Komfort i bezpieczeństwo

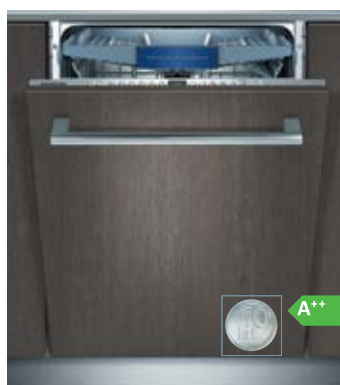
- Asystent Dozowania
- aquaSensor
- Sensor załadunku
- Silnik iQdrive
- Wymiennik ciepła
- Technika naprzemiennego mycia
- Elektroniczna regeneracja
- Innowacyjny 3-częściowy system filtrów
- Obsługa od góry
- Wyświetlacz z informacją o czasie pozostałym do końca programu
- Sygnal akustyczny na koniec programu
- infoLight
- Wskaźniki w kolorze niebieskim
- Programowanie czasu startu: 1-24 h
- Wskaźnik braku soli i nabyśszczacza na panelu
- System koszy varioFlex
- Kosze w kolorze srebrnym
- Szufflada vario3 – dodatkowy poziom załadunku
- 3-poziomowy system rackMatic
- Składane półki w górnym / dolnym koszu: 2 / 4
- Półki na filiżanki w górnym / dolnym koszu: 2 / 2
- aquaStop z gwarancją na cały czas użytkowania produktu
- Zawiasy ślizgowe vario
- Regulacja wysokości tylnych nóżek od frontu
- Blacha chroniąca blat przed parą

Wymiary urządzenia (WxSxG)

865 x 598 x 550 mm

Rysunki montażowe na stronie www.siemens-home.bsh-group.com/pl/

Zmywarka 60 cm w pełni zintegrowana



9,5L Woda	60 cm szerokość	81 cm wysokość	44 dB	13 kompletów naczyń	aquaStop®	iQdrive	Asystent Dozowania	Szufflada vario3	Kosze varioFlex
varioSpeed Plus	Strefa Intensywna	Suszenie Extra	Machine Care	szkło 40°C	1h 45°C	infoLight	aquaSensor		

SN 636X02KE, iQ300

Dane eksploatacyjne

- Pojemność: 13 kompletów naczyń
- Zużycie energii: 262 kWh/rok**
- Zużycie wody: 2660 l/rok***
- Zużycie energii w programie referencyjnym eco 50 °C:
 - energii: 0,92 kWh
 - wody: 9,5 l
- Poziom hałasu: 44 dB (re 1 pW)

Programy i funkcje dodatkowe

- 6 programów: garnki 70°C, 1h 65°C, auto 45-65°C, eco 50°C, szkło 40°C, mycie wstępne
- 3 funkcje dodatkowe: varioSpeed Plus, Strefa Intensywna, Suszenie Extra
- 5 temperatur
- Machine Care – program do czyszczenia zmywarki

Komfort i bezpieczeństwo

- Asystent Dozowania
- aquaSensor
- Sensor załadunku
- Silnik iQdrive
- Wymiennik ciepła
- Technika naprzemiennego mycia
- Elektroniczna regeneracja
- Innowacyjny 3-częściowy system filtrów
- Obsługa od góry
- Wyświetlacz z informacją o czasie pozostałym do końca programu
- Sygnal akustyczny na koniec programu
- infoLight
- Wskaźniki w kolorze niebieskim
- Programowanie czasu startu: 1-24 h
- Wskaźnik braku soli i nabyśszczacza na panelu
- System koszy varioFlex
- Kosze w kolorze srebrnym
- Szufflada vario3 – dodatkowy poziom załadunku
- 3-poziomowy system rackMatic
- Składane półki w górnym / dolnym koszu: 2 / 4
- Półki na filiżanki w górnym / dolnym koszu: 2 / 1 –
- aquaStop z gwarancją na cały czas użytkowania produktu
- Regulacja wysokości tylnych nóżek od frontu
- Blacha chroniąca blat przed parą

Wymiary urządzenia (WxSxG)

815 x 598 x 550 mm

Rysunki montażowe na stronie www.siemens-home.bsh-group.com/pl/

* W skali efektywności energetycznej od A+++ do D.

** Zużycie energii uwzględnia funkcje stand-by.

*** Dotyczy 280 cykli zmywania w programie eco 50°C, przy podłączeniu do zimnej wody.

Pokazane w katalogu zdjęcia urządzeń są poglądowe.

Zmywarka 45 cm w pełni zintegrowana



9,5L Woda	45 cm szerokość	81 cm wysokość	44 dB	10 kompletów naczyń	easyStop [®]	iQdrive	Asystent Dozowania	duoPower	Szufflada vario
Kosze varioFlex	varioSpeed Plus	Strefa Intensywna	Suszenie Extra	Machine Care	szkło 40°C	cichy 50°C	1h 45°C	InfoLight	aquaSensor

SR 636X01ME, iQ300

Dane eksploatacyjne

- Pojemność: 10 kompletów naczyń
- Zużycie energii: 237 kWh/rok**
- Zużycie wody: 2660 l/rok***
- Zużycie energii w programie referencyjnym eco 50°C:
 - energii: 0,84 kWh
 - wody: 9,5 l
- Poziom hałas: 44 dB (re 1 pW)

Programy i funkcje dodatkowe

- 6 programów: gamki 70 °C, 1 h 65°C, auto 45-65°C, cichy 50°C, eco 50°C, szkło 40°C
- 3 funkcje dodatkowe: varioSpeed Plus, Strefa Intensywna, Suszenie Extra
- 5 temperatur
- Machine Care – program do czyszczenia zmywarki

Komfort i bezpieczeństwo

- Asystent Dozowania
- duoPower – podwójne ramie rozprowadzające wodę w górnym koszu
- aquaSensor
- Sensor załadunku
- Silnik iQdrive
- Wymiennik ciepła
- Technika naprzemiennego mycia
- Elektroniczna regeneracja
- Innowacyjny 3-częściowy system filtrów
- Obsługa od góry
- Wyświetlacz informujący o czasie pozostałym do końca programu
- Sygnał akustyczny na koniec programu
- infoLight
- Wskaźniki w kolorze niebieskim
- Programowanie czasu startu: 1-24 h
- Wskaźnik braku soli i nabywczaczka na panelu
- System koszy varioFlex
- Szufflada vario3 – dodatkowy poziom załadunku
- Kosze w kolorze srebrnym
- 3 poziomy system rackMatic
- Składane półki w górnym / dolnym koszu: 2 / 2
- Półki na filiżanki w górnym / dolnym koszu: 1 / –
- aquaStop z gwarancją na cały czas użytkowania produktu
- easyLock
- Regulacja wysokości tylnych nóżek od frontu
- Blacha chroniąca blat przed parą

Wymiary urządzenia (WxSxG)

815 x 448 x 550 mm

Rysunki montażowe na stronie www.siemens-home.bsh-group.com/pl/

* W skali efektywności energetycznej od A+++ do D.

** Zużycie energii uwzględnia funkcje stand-by.

*** Dotyczy 280 cykli zmywania w programie eco 50°C, przy podłączeniu do zimnej wody. Pokazane w katalogu zdjęcia urządzeń są poglądowe.



Nowe standardy chłodzenia.

Chłodziarko-zamrażarki należące do serii **sLine** wyróżniają się wyjątkową estetyką i jakością wyposażenia wnętrza. Szlachetna elegancja widoczna jest w każdym elemencie: wbudowanych diodach **LED**, szklanych półkach z aplikacjami oraz przezroczystych pojemnikach i szufladach z wysokoodpornych tworzyw. Mając do dyspozycji różnorodne funkcje i systemy, masz pewność, że idealnie spełnią wymagania wszelkich produktów i zachowają ich świeżość na długi czas.



System czujników freshSense – gwarancja dłuższej świeżości

Inteligentna technologia sensorowa **freshSense**, rejestruje każdą zmianę temperatury i koryguje ustawienia w zależności od potrzeb. Utrzymywanie najwyższej temperatury ma wpływ na ich wyjątkową efektywność i bardzo cichą pracę.



Regulacja temperatury z touchControl

Elegancki płaski wyświetlacz umożliwia osobną regulację temperatury w chłodziarce i zamrażarce – wszystko już przy pierwszym kontakcie. Innowacją jest panel sterowania **touchControl** – do ustawienia wybranej funkcji wystarczy lekkie dotknięcie.



noFrost – definitywny koniec ery rozmrażania

Czujniki wewnątrz chłodziarko-zamrażarek **noFrost** dostarczają informacji, potrzebnych do aktywacji cykli automatycznego rozmrażania urządzenia, jak np. temperatura otoczenia, czy częstotliwość otwierania drzwi. Sensorowa kontrola zapobiega gromadzeniu się szronu w zamrażarce, eliminując konieczność ręcznego rozmrażania i zapewniając utrzymanie stabilnego, niskiego zużycia prądu. W ten sposób zaoszczędzisz czas i energię.



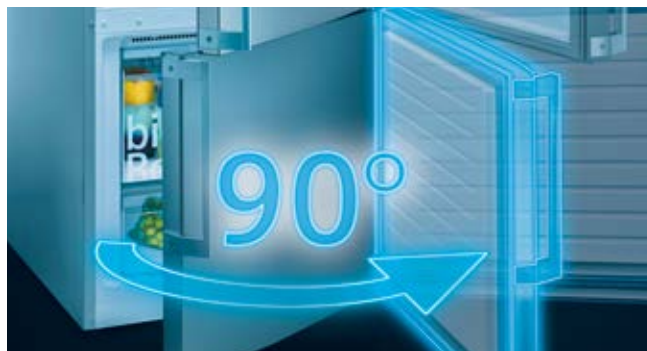
Oświetlenie LED – wszystko doskonale widoczne

Chłodziarki wyposażone są w energooszczędne i trwałe diody LED, emitujące jasne, przyjemnie rozproszone światło. Wbudowana w bocznej ścianie chłodziarki lampa diodowa z odpowiednio ukierunkowanym strumieniem światła, nie tylko oświetla równomiernie całe wnętrze docierając do każdego najdalszego zakątka, ale także nie oślepi nas po otwarciu drzwi.



lowFrost – stabilna efektywność, rzadsze rozmrażanie

Technologia **lowFrost** znacznie spowalnia narastanie szronu w zamrażarce – dba o to specjalny system odprowadzania wilgoci. Zredukowanie zasronienia sprzyja utrzymaniu wysokiej wydajności urządzenia oraz zapewnia znacznie rzadsze, łatwiejsze i szybsze rozmrażanie.



Szuflada hyperFresh plus – sposób na świeżość

Szuflada **hyperFresh plus** powstała z myślą o przedłużeniu świeżości owoców i warzyw. Dzięki możliwości regulowania poziomu wilgotności, gwarantujemy optymalny klimat dla przechowywanych produktów, a pofalowane dno szuflady zapewnia lepszą cyrkulację i dopływ powietrza z każdej strony. W ten sposób dwukrotnie przedłużysz świeżość przechowywanych tam warzyw i owoców oraz zachowasz ich cenne wartości: smak, witaminy i składniki odżywcze.



Zatrzymaj na dłużej świeżość i soczystość owoców i warzyw z hyperFresh

W szufladzie **hyperFresh** z regulowaną wilgotnością, Twoje zapasy owoców i warzyw pozostaną świeże i jędrne o wiele dłużej. Ustawiając poziom wilgotności przy pomocy suwaka, stworzysz odpowiednie warunki każdemu z przechowywanych produktów.



Zachowaj świeżość mięsa i ryb dłużej z hyperFresh 0°C

Ryby, mięso i wędliny przechowywane w strefie **hyperFresh 0°C** zachowują świeżość dwukrotnie dłużej dzięki specjalnym warunkom. Panująca tam temperatura jest o 2 do 4 stopni niższa od wartości ustawionej dla całego wnętrza. Podzielona przestrzeń strefy ułatwia odizolowanie produktów, co pozwala uniknąć przenikania zapachów.



No distance – idealne dopasowanie bez odstępu

Nowa technologia **No distance** zmieniła specyfikę instalowania chłodziarko-zamrażarek **noFrost**, umożliwiając postawienie urządzeń bezpośrednio przy ścianie bocznej lub w ciągu mebli kuchennych bez konieczności zachowywania odstępów. Dodatkowo specjalna konstrukcja chłodziarko-zamrażarek zapewnia **pełny dostęp do zawartości komór**, umożliwiając wysuwanie szuflad i półek już przy **90°** kącie otwarcia drzwi.



Ruchoma aranżacja wnętrza zamrażarki z varioZone

Wnętrze zamrażarek marki Siemens pozwala na dostosowanie przestrzeni do indywidualnych potrzeb użytkownika dzięki strefie **varioZone** z wyjmowanymi półkami i szufladami. Możliwość prostej aranżacji wnętrza poprzez podział sprawdza się szczególnie przy specjalnych okazjach wymagających przechowywania dużych sztuk np.: całego łososia lub wyjątkowo wysokich naczyń z deserami.



Home Connect – sterowanie zdalne

Modele chłodziarek oznaczone **Home Connect** umożliwiają, po zakupie przystawki z modułem **WLAN** (wyposażenie dodatkowe), połączyć się z chłodziarką poprzez innowacyjną aplikację **Home Connect**. Dzięki temu masz możliwość sprawdzić stan urządzenia. W razie jakiegos problemu, np. wzrostu temperatury, czy pozostawienia otwartych drzwi, otrzymasz zawiadomienie za pośrednictwem Twojego smartfona lub tabletu. W ten sposób masz zawsze możliwość skorygowania błędu i zadbania o najoszczędniejszą eksploatację urządzenia.

Chłodziarki z dolnymi zamrażarkami do zabudowy



KI 87SKF31, iQ500

Dane eksploatacyjne

- Pojemność całkowita: 270 l
- Klasa efektywności energetycznej: A++
- Zużycie energii** : 225 kWh/rok
- Poziom hałasu: 36 dB (A) re1pW

Komfort

- Sterowanie touchControl
- Osobne sterowanie temperaturą chłodziarki i zamrażarki
- Tryb wakacyjny
- Supercicha
- Wewnętrzne metalowe aplikacje
- Dźwiękowa sygnalizacja pozostawienia otwartych drzwi
- Optyczny i dźwiękowy alarm aktywujący się przy wzroście temperatury w zamrażarce
- freshSense – stała temperatura, dzięki inteligentnemu systemowi czujników
- Funkcja Memory

Chłodziarka

- Pojemność: 209 l
- Automatyczne odszranianie
- superchłodzenie
- Oświetlenie LED
- 5 półek z bezpiecznego szkła, w tym 4 o regulowanej wysokości
- 5 półek na drzwiach, w tym 1 zamykana na masło i sery
- 1 szuflada hyperFresh plus z regulacją wilgotności: owoce i warzywa pozostają świeże 2x dłużej

Zamrażarka

- Pojemność: 61 l
- Automatyka zamrażania
- Technologia lowFrost
- supermrożenie
- varioZone – wyjmowane półki i szuflady dla uzyskania większej przestrzeni
- 2 przezroczyste szuflady, w tym 1 bigBox
- Kalendarz zamrażania żywności
- Zdolność zamrażania: 7 kg / 24 h
- Czas przechowywania produktów w razie awarii: 26 h

Wyposażenie

- 2 pojemniki na jajka
- 1 pojemnik na kostki lodu
- 2 wkłady akumulacyjne zimna

Inne

- Zawiasy płaskie
- Drzwi zamocowane prawostronnie, z możliwością zamiany strony

Wymiary urządzenia*** (WxSxG)

1772 x 558 x 545 mm

Rysunki montażowe na stronie www.siemens-home.bsh-group.com/pl/



KI 86NKS30, iQ300

Dane eksploatacyjne

- Pojemność całkowita: 255 l
- Klasa efektywności energetycznej: A++
- Zużycie energii** : 222 kWh/rok
- Poziom hałasu: 39 dB (A) re1pW

Komfort

- Elektroniczna regulacja temperatury
- Wyświetlacz cyfrowy
- Dźwiękowa sygnalizacja pozostawienia otwartych drzwi
- freshSense – stała temperatura, dzięki inteligentnemu systemowi czujników
- easyInstallation – prosty i szybki montaż urządzenia

Chłodziarka

- Pojemność: 188 l
- Oświetlenie LED
- 4 półki z bezpiecznego szkła, w tym 3 o regulowanej wysokości
- 4 półki na drzwiach
- 1 przezroczysty pojemnik na warzywa z falowanym dnem

Zamrażarka

- Pojemność: 67 l
- Automatyka zamrażania
- Technologia noFrost
- supermrożenie
- 3 przezroczyste szuflady, w tym 1 bigBox
- varioZone – wyjmowane półki i szuflady dla uzyskania większej przestrzeni
- Kalendarz zamrażania żywności
- Zdolność zamrażania: 8 kg / 24 h
- Czas przechowywania produktów w razie awarii: 13 h

Wyposażenie

- 2 pojemniki na jajka
- 1 pojemnik na kostki lodu
- 2 wkłady akumulacyjne zimna

Inne

- Zawiasy ślizgowe
- Drzwi zamocowane prawostronnie, z możliwością zamiany strony

Wymiary urządzenia*** (WxSxG)

1772 x 541 x 545 mm

Rysunki montażowe na stronie www.siemens-home.bsh-group.com/pl/

*W skali efektywności energetycznej od A+++ do D.

**W oparciu o standardowy, 24-godzinny test. Faktyczne zużycie energii zależy od sposobu użytkowania urządzenia i jego umiejscowienia.

***W celu osiągnięcia podanych wartości zużycia energii, należy zachować minimalny odstęp 3,5 cm między tyłem chłodziarki a ścianą, co należy uwzględnić przy planowaniu wymiarów niszy. Bez zachowania minimalnego odstępu funkcjonalność urządzenia nie zmieni się, zwiększy się nieznacznie zużycie energii.



Wolnostojące chłodziarko-zamrażarki noFrost



KA 92NLB35, iQ700

Dostępna do 11.2019r.

Dane eksploatacyjne

- Pojemność całkowita: 592 l
- Klasa efektywności energetycznej: A++
- Zużycie energii***: 385 kWh/rok
- Poziom hałasu: 43 dB (A) re1pW

Komfort

- Kolor: drzwi - czarne szkło, boki - inox metallic
- Elektroniczna regulacja temperatury
- Technologia noFrost
- Wyświetlacz LED
- Dwa obiegi chłodnicze
- Optyczna i dźwiękowa sygnalizacja pozostawienia otwartych drzwi
- Optyczny i dźwiękowy alarm aktywujący się przy wzroście temperatury w zamrażarce
- freshSense – stała temperatura, dzięki inteligentnemu systemowi czujników

Chłodziarka

- Pojemność: 375 l
- System multiAirflow
- superchłodzenie
- Oświetlenie LED
- 4 półki z bezpiecznego szkła, w tym 3 o regulowanej wysokości, 1 easyAccess Shelf, 1 półka easyLift
- Ilość dużych/małych półek na drzwiach: 2/3
- System świeżości
- 1 szuflada hyperFresh plus z regulacją wilgotności na prowadnicach teleskopowych – owoce i warzywa pozostaną 2 x dłużej świeże
- 1 pojemnik Fresh Box na prowadnicach teleskopowych
- 1 szuflada hyperFresh plus 0°C: ryby i mięso pozostaną 2 x dłużej świeże

Zamrażarka

- Pojemność: 217 l
- supermrożenie
- Oświetlenie LED
- 4 półki z bezpiecznego szkła, w tym 2 o regulowanej wysokości
- 2 przezroczyste szuflady na prowadnicach teleskopowych, w tym 1 bigBox
- 5 półek na drzwiach
- Kostkarka iceTwister
- Zdolność zamrażania: 12 kg / 24h
- Zdolność przechowywania w przypadku awarii: 12 h

Wyposażenie

- 1 pojemnik na jajka
- 2 wkłady akumulacyjne zimna

Inne

Wymiary urządzenia*** (WxSxG)

1756 x 912 x 732 mm

Rysunki montażowe na stronie www.siemens-home.bsh-group.com/pl/



KG 39NXB35, iQ300

Dane eksploatacyjne

- Pojemność całkowita: 366 l
- Klasa efektywności energetycznej: A++
- Zużycie energii***: 273 kWh/rok
- Poziom hałasu: 39 dB (A) re1pW

Komfort

- Kolor: drzwi - ciemny inox, stal szlachetna powłoka antiFingerprint, boki – cast iron
- Elektroniczna regulacja temperatury
- Technologia noFrost
- Wyświetlacz LED
- Optyczna i dźwiękowa sygnalizacja pozostawienia otwartych drzwi
- Optyczny i dźwiękowy alarm aktywujący się przy wzroście temperatury w zamrażarce
- freshSense – stała temperatura, dzięki inteligentnemu systemowi czujników
- No distance – ustawienie bez odstępów w ciągu mebli kuchennych

Chłodziarka

- Pojemność: 279 l
- System multiAirflow
- superchłodzenie
- Oświetlenie LED
- 5 półek z bezpiecznego szkła, w tym 3 o regulowanej wysokości
- 4 półki na drzwiach
- System świeżości
- 1 szuflada hyperFresh: owoce i warzywa pozostają dłużej świeże
- 2 szuflady hyperFresh 0°C: dłuższa świeżość ryb i mięsa
- 1 stelaż na butelki

Zamrażarka

- Pojemność: 87 l
- supermrożenie
- varioZone – wyjmowane półki i szuflady dla uzyskania większej przestrzeni
- 3 przezroczyste szuflady na mrozonki
- Kalendarz zamrażania żywności
- Zdolność zamrażania: 14 kg / 24h
- Zdolność przechowywania w przypadku awarii: 16 h

Wyposażenie

- 3 pojemniki na jajka
- 1 pojemnik na kostki lodu

Inne

- Zintegrowane uchwyty
- Drzwi zamocowane prawostronnie, z możliwością zamiany strony
- Z przodu nożki o regulowanej wysokości, rolki z tyłu

Wymiary urządzenia*** (WxSxG)

2030 x 600 x 660 mm

Rysunki montażowe na stronie www.siemens-home.bsh-group.com/pl/

*W skali efektywności energetycznej od A+++ do D.

**W oparciu o standardowy, 24-godzinny test. Faktyczne zużycie energii zależy od sposobu użytkowania urządzenia i jego umiejscowienia.

***W celu osiągnięcia podanych wartości zużycia energii, należy zachować minimalny odstęp 3,5 cm między tyłem chłodziarki a ścianą, co należy uwzględnić przy planowaniu wymiarów niszy. Bez zachowania minimalnego odstępu funkcjonalność urządzenia nie zmienia się, zwiększy się nieznacznie zużycie energii.



KG 49NAX3A, iQ300

Dane eksploatacyjne

- Pojemność całkowita: 435 l
- Klasa efektywności energetycznej: A++
- Zużycie energii*: 303 kWh/rok
- Poziom hałasu: 40 dB (A) re1pW

Komfort

- Kolor: drzwi – ciemny inox, stal szlachetna powłoka antiFingerprint, boki – cast iron
- Elektroniczna regulacja temperatury
- Technologia noFrost
- Home Connect : zdalny monitoring i kontrola – możliwość podłączenia Home Connect przez Wi-Fi (wyposażenie dodatkowe)
- Wyświetlacz cyfrowy
- Osobna regulacja temperatury dla każdej strefy
- Optyczna i dźwiękowa sygnalizacja pozostawienia otwartych drzwi
- Optyczny i dźwiękowy alarm aktywujący się przy wzroście temperatury w zamrażarce
- No distance – ustawienie bez odstępów w ciągu mebli kuchennych

Chłodziarka

- Pojemność: 330 l
- System multiAirflow
- superchłodzenie
- Oświetlenie LED
- 5 półek z bezpiecznego szkła, w tym 4 o regulowanej wysokości
- 4 półki na drzwiach, w tym 1 zamykana na masło i sery
- **System świeżości**
- Pojemność strefy bliskiej 0 °C: 25 l
- 1 szuflada hyperFresh plus z regulacją wilgotności: owoce i warzywa pozostaną 2 x dłużej świeże
- 2 szuflady hyperFresh plus 0°C z regulacją temperatury na wysuwanej tacy: ryby i mięso pozostaną 2 x dłużej świeże
- stelaż na butelki

Zamrażarka

- Pojemność: 105 l
- supermrożenie
- 3 przezroczyste szuflady na mrozonki
- Zdolność zamrażania: 15 kg / 24h
- Zdolność przechowywania w przypadku awarii: 20 h

Wyposażenie

- 3 pojemniki na jajka
- 1 pojemnik na kostki lodu

Inne

- Zintegrowane uchwyty
- Drzwi zamocowane prawostronnie
- Z przodu nóżki o regulowanej wysokości, rolki z tyłu

Wymiary urządzenia*** (WxSxG)

2030 x 700 x 670 mm

Rysunki montażowe na stronie www.siemens-home.bsh-group.com/pl/

*W skali efektywności energetycznej od A+++ do D.

**W oparciu o standardowy, 24-godzinny test. Faktyczne zużycie energii zależy od sposobu użytkowania urządzenia i jego umiejscowienia.

***W celu osiągnięcia podanych wartości zużycia energii, należy zachować minimalny odstęp 3,5 cm między tyłem chłodziarki a ścianą, co należy uwzględnić przy planowaniu wymiarów niszy. Bez zachowania minimalnego odstępu funkcjonalność urządzenia nie zmienia się, zwiększy się nieznacznie zużycie energii.

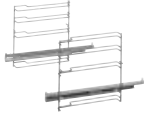









Pokazane w katalogu zdjęcia urządzeń są poglądowe.



Wyposażenie standardowe do piekarników

	Produkt	HS 658GXS1	HM 678G4S1	HM 676G0S1	HB 675GBS1	HB 636GBS1	HB 635GNS1	HB 278G2S0	HB 257G2S0	HB 234A0S0	HN 678G4W1	HM 636GNW1	HB 634GBW1	CS 658GRS2	CS 656GBS2	CM 678G4S1	CM 656GBS1	CB 635GBS3	CD 634GBS1	CM 636GBW1	
	Ruszt	■	■	■	■	■	■	■	■	■	■	■	■	■	■	■	■	■	■	■	■
	Blacha (brytfanka) uniwersalna	■				■	■	■	■	■		■	■	■	■		■	■	■	■	■
	Emaliowana blacha do pieczenia	■				■	■					■	■								
	Emaliowana blacha do pieczenia, przystosowana do czyszczenia pyrolitycznego (SxWxG) 455 x 375 x 30 mm		■	■	■						■					■					
	Brytfanka uniwersalna do pieczenia, przystosowana do czyszczenia pyrolitycznego(SxWxG) 455 x 375 x 38 mm		■	■	■						■					■					
	Pojemnik do gotowania na parze perforowany (S)	■												■	■						
	Pojemnik do gotowania na parze nieperforowany (S)	■												■	■						
	Pojemnik do gotowania na parze perforowany (L)																			■	
	Pojemnik do gotowania na parze nieperforowany (L)																			■	
	Pojemnik do gotowania na parze perforowany (XL)	■												■	■						





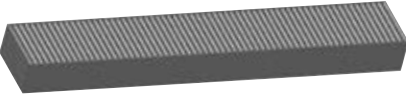
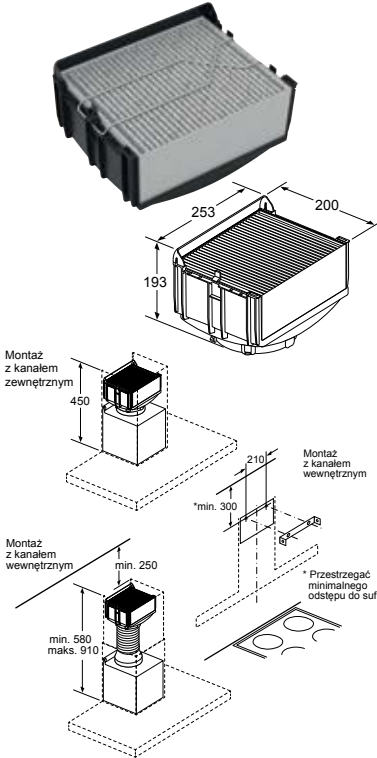


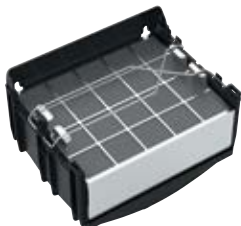
Wyposażenie dodatkowe do piekarników

Produkt	Nr produktu	HS 658GX51	HM 678G4S1	HM 676G0S1	HB 675GBS1	HB 636GBS1	HB 635GNS1	HB 278G2S0	HB 257G2S0	HB 234A0S0	HN 678G4W1	HM 636GNW1	HB 634GBW1	CS 658GRS2	CS 656GBS2	CM 678G4S1	CM 656GBS1	CB 635GBS3	CD 634GBS1	CM 636GBW1	
 Prowadnice teleskopowe na 1 poziomie, full extension	HZ 638100					■							■								
 Prowadnice teleskopowe na 2 poziomach, full extension, przystosowane do czyszczenia pyrolitycznego	HZ 638200					■							■								
 Prowadnice teleskopowe na 1 poziomie full extension, przystosowane do czyszczenia pyrolitycznego	HZ 638170				■																
 Prowadnice teleskopowe na 2 poziomach, full extension, przystosowane do czyszczenia pyrolitycznego	HZ 638270				■																
 Prowadnice teleskopowe na 1 poziomie full extension	HZ 638D18														■						
 Prowadnice teleskopowe na 1 poziomie full extension	HZ 638108																		■		
 Kabel zasilający o długości 3 m z wtyczką typu Schuko	HZ GOAS00	■	■	■	■	■	■	■	■	■	■	■	■	■	■	■	■	■	■	■	■
 Prowadnice teleskopowe na 2 poziomach	HZ 538200							■	■	■											
 Prowadnice teleskopowe varioClip do samodzielnego montażu na dowolnym poziomie	HZ 538000							■	■	■											
 Prowadnice teleskopowe na 3 poziomach, z czego jedna odpinana varioClip	HZ 538500							■	■	■											



Aksesoria do nabycia w sklepie online:
www.siemens-home.bsh-group.com/pl/

Wyposażenie dodatkowe do okapów

 <p>Bezpośredni wylot powietrza 220x90 mm na kanał płaski lub z 90° odchylaczem i wylotem na 220x90mm kanał płaski.</p> <p>Zawiera: 3 składane głębokie adaptery (40 mm, 80 mm, 120 mm) dla blatów roboczych o głębokości od 600 – 750 mm, 90° odchylacz, łącznik do przedłużenia rur z 220x90 mm płaskim kanałem.</p> <p style="text-align: right;">wymiary w mm</p>	<p>HZ 381401</p> <p>Moduł obiegu otwartego (EX 875LX34E)</p>		<p>LZ 10DXA00</p> <p>Aktywny filtr węglowy (LC 97BHM50, LC 67BHM50)</p>
 <p>Zoptymalizowany do szybkiego i elastycznego montażu w zabudowie we wszystkich popularnych meblach (minimalna wysokość cokołu: 100 mm) Zawiera: 3 adaptery do blatu robocznego (40 mm, 80 mm, 120 mm) do blatu robocznego o głębokości od 600 do 750 mm, górny 90° odchylacz, elastyczna część teleskopowa (do wyrównania wysokości, głębokości i bocznej kompensacji), 4 adaptery wysokości (każdy po 50 mm) do korpusu o wysokości od 675 - 900 mm, element filtra szuflady dla obudowy filtra szuflady cleanAir (opcjonalnie obrót o 180°), cleanAir wysoko wydajny filtra zapachów, dolny 90° odchylacz z wylotem powietrza (opcjonalnie obrót o 180°), adaptacyjny element dyfuzyjny powietrza, kąt mocowania zestawu do pracy w obiegu zamkniętym na podłożu korpusu meblowego.</p>	<p>HZ 381501</p> <p>Zestaw do pracy w obiegu zamkniętym (EX 875LX34E)</p>		<p>LZ 10DXU00</p> <p>Zestaw startowy (LC 97BHM50, LC 67BHM50)</p>
 <p>Wyposażenie dodatkowe do pracy w obiegu zamkniętym Wysoce wydajny filtr zapachów cleanAir specjalnie zoptymalizowany do zapachów kuchennych z redukcją zapachów o 85% i żywotnością 1 roku.</p>	<p>HZ 381700</p> <p>Filtr wymienny do zestawu do pracy w obiegu zamkniętym (EX 875LX34E)</p>	 <p style="text-align: right;">wymiary w mm</p>	<p>LZ 10FXI00</p> <p>Zestaw do pracy w obiegu zamkniętym cleanAir (LC 97BHM50, LC 67BHM50)</p>
	<p>LZ 00XXP00</p> <p>filtr z aktywnym węglem cleanAir, do wielokrotnej regeneracji (LC 98BIP50, LC 97BHM50, LC 67BHM50)</p>		<p>LZ 10FXI05</p> <p>Zintegrowany zestaw startowy cleanAir (LC 98BIP50)</p>
			<p>LZ 10FXJ05</p> <p>Zintegrowany zestaw startowy cleanAir do regeneracji (LC 98BIP50)</p>

LZ 12250

Przewód wywiewowy
Stal szlachetna
Przedłużenie 1000 mm
Możliwość zwiększenia
wysokości urządzenia
o maks. 420 mm
Do obiegu
zamkniętego
lub otwartego
Przedłużenie
szczelinami do pracy
w obiegu zamkniętym
(LC 97BHM50,
LC 67BHM50)

wymiary w mm

LZ 12365

Przedłużenie kominu
1500 mm dla okapów
kominowych
naściennych
Wysokość urządzenia
można regulować
w zakresie
480 – 920 mm
Do obiegu
zamkniętego
lub otwartego
Przedłużenie
szczelinami do pracy
w obiegu zamkniętym
(LC 98BIP50)

wymiary w mm

LZ 12350

Przewód wywiewowy
Przedłużenie
teleskopowe
1500 mm dla
okapów kominowych
naściennych
Wysokość urządzenia
można regulować
w zakresie
480 – 920 mm
Do obiegu
zamkniętego
lub otwartego
Przedłużenie
szczelinami
do pracy w obiegu
zamkniętym
(LC 97BHM50,
LC 67BHM50)

wymiary w mm

LZ 291DM00

Zestaw montażowy
(LD 97DBM60)

wymiary w mm

LZ 12265

Przedłużenie kominu
1000 mm
Stal szlachetna
Możliwość zwiększenia
wysokości urządzenia
o maks. 420 mm
Do obiegu
zamkniętego
lub otwartego
Przedłużenie
szczelinami
do pracy w obiegu
zamkniętym
(LC 98BIP50)

wymiary w mm

LZ 291DP00

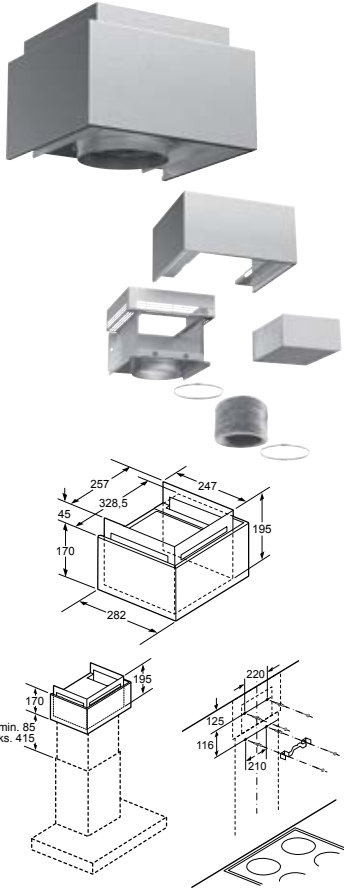
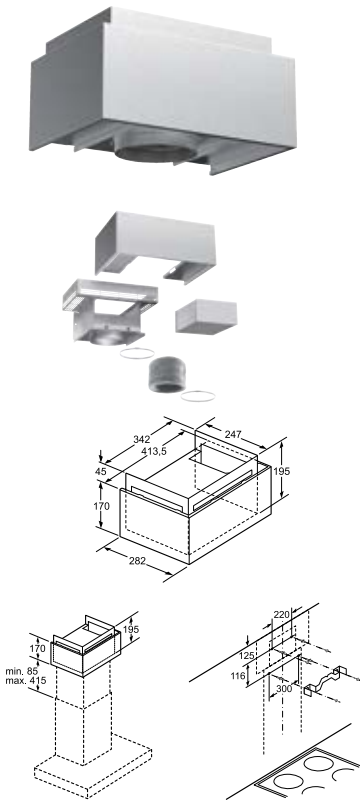
Zestaw startowy
do pracy w obiegu
zamkniętym
(LD 97DBM60)

LZ 291DQ00

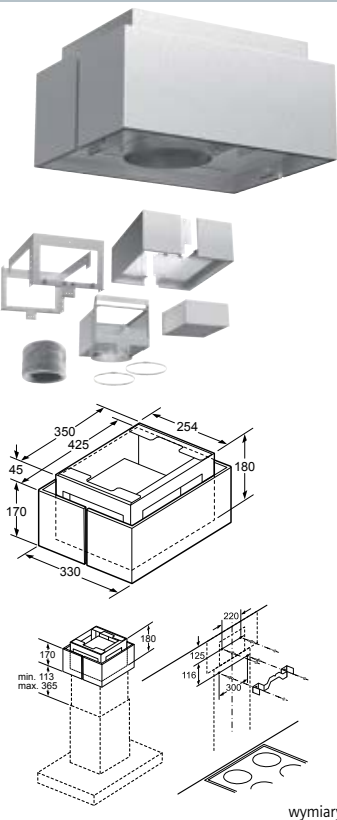

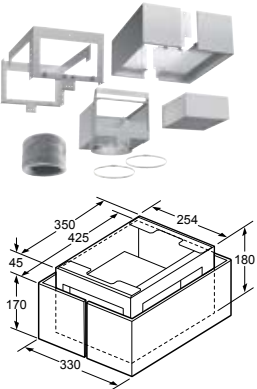
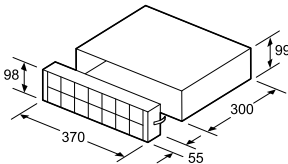
Aktywny filtr
węglowy do
regeneracji
(LC 97DBM60)

Wyposażenie dodatkowe do okapów

	<p>LZ 53450</p> <p>Zestaw do pracy w obiegu zamkniętym (LC 98BIP50)</p>
	<p>LZ 53451</p> <p>Aktywny filtr węglowy (LC 98BIP50)</p>
	<p>LZ 53750</p> <p>Filtr węglowy (LD 97DBM60)</p>
	<p>LZ 57P00</p> <p>Aktywny filtr węglowy (LF 16RH560)</p>
	<p>LZ 55703</p> <p>Rama doprowadzająca kabel sieciowy, ułatwiająca podłączenie do sieci elektrycznej (LF 16RH560)</p>
	<p>LZ 56200</p> <p>Aktywny filtr węglowy cleanAir (część zamienna) (LC 98BIP50, LC 97BHM50, LC 67BHM50)</p>

 <p style="text-align: right;">wymiały w mm</p>	<p>LZ 57000</p> <p>Zestaw do pracy w obiegu zamkniętym cleanAir (LC 97BHM50, LC 67BHM50)</p>
 <p style="text-align: right;">wymiały w mm</p>	<p>LZ 57300</p> <p>Zestaw do pracy w obiegu zamkniętym cleanAir (LC 98BIP50)</p>

Wyposażenie dodatkowe do okapów

 <p>LZ 57600</p> <p>Zestaw do pracy w obiegu zamkniętym cleanAir (LF 98BA572)</p> <p>wymiary w mm</p>		 <p>LZ 58010</p> <p>Deflektor gazu (LF 16VA570)</p>	
 <p>LZ 58000</p> <p>Moduł do pracy w obiegu zamkniętym cleanAir (LF 16VA570)</p> <p>wymiary w mm</p>		 <p>HZ 39050</p> <p>Sensor gotowania</p>	

Wyposażenie dodatkowe	VIB	EX 875LX34E	LD 97DBM60	LC 98BIP50	LC 95KA670	LC 95KA270	LC 97BHM50	LC 67BHM50	LF 16RH560	LF 16VA570
Moduł obiegu otwartego	HZ 381401	■								
Zestaw do pracy w obiegu zamkniętym	HZ 381501	■								
Filtr wymienny do zestawu do pracy w obiegu zamkniętym	HZ 381700	■								
Aktywny filtr węglowy	LA 10LKA6				■	■				
Filtr z aktywnym węglem cleanAir do regeneracji	LZ 00XXP00			■			■	■		
Aktywny filtr węglowy	LZ 10DXA00						■	■		
Zestaw startowy	LZ 10DXU00						■	■		
Zestaw do pracy w obiegu zamkniętym cleanAir	LZ 10FXI00						■	■		
Zintegrowany zestaw startowy cleanAir	LZ 10FXI05			■						
Zintegrowany zestaw startowy cleanAir do regeneracji	LZ 10FXJ05			■						
Przewód wywiewowy o długości 1000 mm	LZ 12250						■	■		
Przewód wywiewowy o długości 1500 mm	LZ 12350						■	■		
Przewód wywiewowy o długości 1000 mm	LZ 12265			■						
Przewód wywiewowy o długości 1500 mm	LZ 12365			■						
Zestaw montażowy wyjmowanego silnika	LZ 29IDM00		■							
Zestaw startowy do pracy w obiegu zamkniętym	LZ 29IDP00		■							
Aktywny filtr węglowy do regeneracji	LZ 29IDQ00		■							
Filtr węglowy	LZ 53750		■							
Zestaw do pracy w obiegu zamkniętym	LZ 53450			■						
Aktywny filtr węglowy	LZ 53451			■						
Rama doprowadzająca kabel sieciowy i ułatwiająca podłączenie	LZ 55703								■	
Aktywny filtr węglowy	LZ 57P00								■	
Aktywny filtr węglowy cleanAir (część zamienna)	LZ 56200			■			■	■		
Zestaw do pracy w obiegu zamkniętym cleanAir	LZ 57000						■	■		
Zestaw do pracy w obiegu zamkniętym cleanAir	LZ 57300			■						
Moduł do pracy w obiegu zamkniętym	LZ 58000									■
Deflektor gazu konieczny do zabudowy z płytami gazowymi	LZ 58010									■
Sensor gotowania	HZ 39050	■								



Akcesoria do nabycia w sklepie online:
www.siemens-home.bsh-group.com/pl/



Centrum Domowych Inspiracji

Zainspiruj się innowacyjną technologią i ponadczasowym designem urządzeń marki Siemens w naszych salonach ekspozycyjnych!

Serdecznie zapraszamy do **Centrum Domowych Inspiracji** w dwóch lokalizacjach.

Warszawa

czynne od poniedziałku do piątku
w godzinach od 9.00 do 18.00
oraz w soboty od 9.00 do 15.00

Al. Jerozolimskie 183
02-222 Warszawa
tel. +48 22 57 24 400

e-mail: waw-cdi@bshg.com

Wrocław

czynne od poniedziałku do piątku
w godzinach od 9.00 do 17.00

ul. Żmigrodzka 143
51-130 Wrocław
tel. +48 664 753 884
+48 664 753 713

e-mail: wro-cdi@bshg.com



Oferujemy profesjonalne doradztwo

Nasi Doradcy Klienta podczas indywidualnych spotkań konsultacyjnych pomogą Ci wybrać urządzenia dopasowane do Twojego stylu życia.

Rekomendujemy wcześniejsze umówienie się na spotkanie. Doradcy będą dysponować wtedy odpowiednią ilością czasu, aby udzielić wyczerpujących informacji.

Rezerwacji terminu spotkania prosimy dokonywać na stronie internetowej:
www.centrumdomowychinspiracji.pl lub www.bsh-cdi.pl

W celu potwierdzenia umówionego spotkania skontaktujemy się z Tobą w ciągu 2 dni roboczych.

Do zobaczenia!



Nasz Serwis Fabryczny. Obsługa na najwyższym poziomie.

Mistrzostwo, jakie towarzyszy produkcji urządzeń marki Siemens dotyczy również ich serwisowania. Każde zakupione urządzenie objęte zostaje profesjonalną i kompleksową opieką. Nasza sieć Serwisów Fabrycznych i Autoryzowanych to gwarancja szybkiej reakcji na zgłoszone usterki.

Możesz zawsze liczyć na pomoc wykwalifikowanych specjalistów, zawsze gotowych do wsparcia i fachowego doradztwa. Doskonała znajomość urządzeń to podstawa wiedzy naszych techników, która sprzyja trafnej diagnozie i szybkiej naprawie. **Nikt nie zna naszych urządzeń lepiej niż my.**



Cenimy Twój czas – szybka reakcja

Doskonale wiemy, że jakość usług w obecnym świecie opiera się na szybkim działaniu. Dlatego po zgłoszeniu usterki możesz liczyć na szybką wizytę naszego technika.

Najkrótsza droga do serwisu

Szybką obsługę zapewnia doskonale rozbudowana sieć serwisów w całej Polsce. Do dyspozycji są również Sklepy i Salony Serwisowe, w których można zakupić części zamienne, zgłosić naprawę lub osobiście przynieść sprzęt do naprawy.



Zawsze oryginalne części zamienne

Jesteśmy Serwisem Fabrycznym, więc możesz być pewny, że używamy wyłącznie oryginalnych części zamiennych. Do pomiarów, diagnostyki i napraw wykorzystujemy najnowocześniejszy sprzęt. Nasi pracownicy odpowiedzą na każde pytanie i chętnie udzielą wszelkich porad oraz informacji dotyczących części zamiennych i akcesoriów. Dzięki nowoczesnemu **Centrum Logistycznemu** części zamienne dostępne są zwykle w ciągu **24 godzin** od złożenia zamówienia, a maksymalny termin jego realizacji nie przekracza **4 dni roboczych**, gdy części wymagają sprowadzenia z Centralnego Magazynu w Niemczech.

Akcesoria i środki do czyszczenia i pielęgnacji

Od lat oferujemy szeroką gamę najwyższej jakości akcesoriów oraz środków do czyszczenia i pielęgnacji naszych urządzeń. Wystarczy zadzwonić i zamówić w naszym czynnym **24/7 Call Center** – tel. 801 191 534.*

* Opłata jak za połączenie lokalne lub według stawek operatora sieci komórkowej.



Naprawy pogwarancyjne z 2-letnią gwarancją

Po upływie gwarancji możesz również liczyć na opiekę ekspertów i obsługę na najwyższym poziomie. Na zrealizowane naprawy i wymienione części zamienne udzielamy 2-letniej gwarancji.

Serwis na lata

Każde nowe urządzenie marki Siemens podlega **2-letniej bezpłatnej opiece serwisowej**.



Satysfakcja Klientów

Niezależne badania przeprowadzane regularnie wśród naszych Klientów wykazują niezmiennie, że Serwis Fabryczny marki Siemens cieszy się bardzo dobrą opinią.

Ogólne zadowolenie: ★★★★★

Zadowolenie z technika: ★★★★★

Rekomendacja serwisu: 92,8%

Ponowny zakup marki: 86,4%

Wyniki badań przeprowadzonych w Polsce w 2017 r.
Źródło: RIM. Monachium



Możesz dzwonić o każdej porze
Jeżeli masz problem z naszym
urządzeniem lub potrzebujesz umówić
wizytę naszego technika – po prostu
zadzwoń.

Jesteśmy tu dla Ciebie:
Call Center 24 h / 7 dni w tygodniu.

Call Center – ogólnopolski
numer serwisowy:
801 191 534*

* Opłata jak za połączenie lokalne lub według stawek
operatora sieci komórkowej.



Jesteśmy dostępni online

Wejdź na naszą stronę internetową
w zakładkę **Serwis**:
www.siemens-home.bsh-group.com/pl/

- zamów naprawy online
- zadaj pytanie ekspertowi
- znajdź instrukcję obsługi

Możesz też do nas napisać:
callcenter.lodz@bshg.com

Co wyróżnia serwis marki Siemens:

- sieć **Serwisów Fabrycznych i Autoryzowanych** na terenie całego kraju,
- **szybka i profesjonalna reakcja** na każde zgłoszenie,
- wykwalifikowany zespół serwisowy zawsze gotowy do pomocy i wsparcia,
- bogata oferta części zamiennych, akcesoriów i środków do czyszczenia i pielęgnacji.



Serwis Fabryczny urządzeń marki Siemens po raz kolejny laureatem godła gwiazdy „Jakość Obsługi”.
W 2017 roku zdobył również „Gwiazdę Dekady”.



Odkryj sklep online marki Siemens.

Sklep online marki Siemens oferuje szeroką gamę akcesoriów, części zamiennych oraz środków do czyszczenia i pielęgnacji naszych urządzeń.

Zapraszamy do sklepu: siemens-home.bsh-group.com/pl/sklep



Środki do pielęgnacji



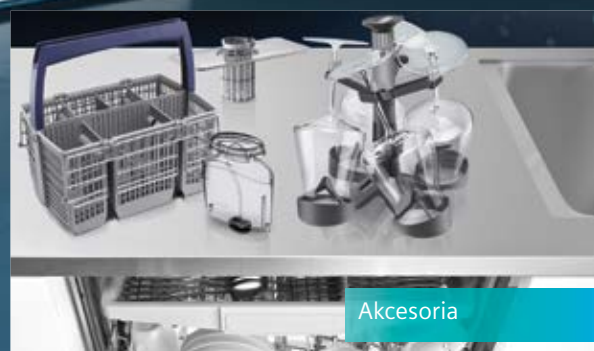
Wyposażenie dodatkowe



Części zamienne



Filtry



Akcesoria



Wszystko w jednym miejscu

Znajdziesz tu wszystko, czego potrzebujesz do Twojego urządzenia. Nasze akcesoria i części zamienne usprawnią działanie Twoich urządzeń, a środki do czyszczenia zapewnią odpowiednią pielęgnację i utrzymanie urządzenia w jak najlepszym stanie.

Wygodna wyszukiwarka

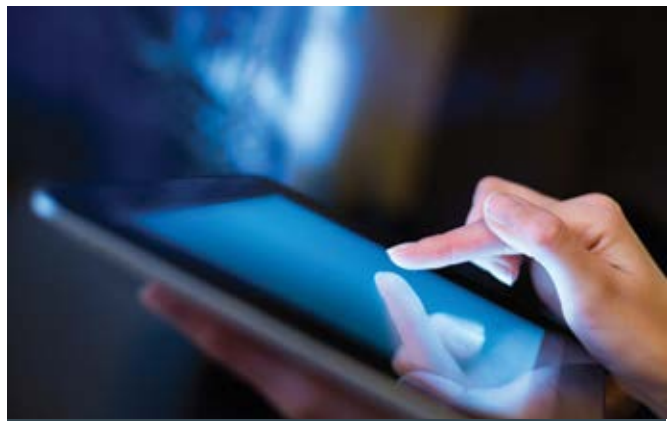
Nasza wyszukiwarka części zamiennych i akcesoriów w łatwy sposób pozwoli Ci znaleźć to, czego potrzebujesz.

Usługi

Potrzebujesz pomocy fachowca przy montażu urządzenia? A może chciałbyś poszerzyć wiedzę z zakresu jego obsługi? Twoje urządzenie potrzebuje pielęgnacji? Odwiedź koniecznie sekcję Usługi w naszym sklepie!

Promocje

Korzystaj z promocji w naszym sklepie. Zapraszamy również do zapoznania się z naszymi ofertami specjalnymi. **Nie przegap okazji!**



Zarejestruj się w **My Siemens** – warto!

- Szybki dostęp do złożonych zamówień
- Dostęp do kompletu informacji o Twoim urządzeniu
- 10% rabatu w sklepie online
- Dostęp do najświeższych informacji dotyczących marki i produktów Siemens

SIEMENS

Polaka
Marka Siemens – Urządzenia Gospodarstwa Domowego

Wyszukaj

Home > Sklep

My Siemens

Odkryj sklep online marki Siemens.

Sklep online marki Siemens oferuje szeroką gamę akcesoriów, części zamiennych oraz środków do czyszczenia i pielęgnacji naszych urządzeń.

My Siemens – Moje korzyści

Ciesz się korzyściami oferowanymi przez markę Siemens!

- spersonalizowane konto
- stały rabat o wysokości 10% do internetowego sklepu serwisowego marki Siemens
- wyjątkowe możliwości przedłużonej gwarancji dla wybranych urządzeń lub ich części
- jedna, wybrana bezpłatna usługa serwisowa

Zostań uczestnikiem programu **My Siemens**, dzielą Cię od tego dwa kroki

1. Rejestracja konta

Zarejestruj się na stronie **siemens-home.pl.bshg-group.com**, jeżeli wyrazisz na to zgodę poinformujemy Cię o wszystkich wyjątkowych konkursach i ekskluzywnych rabatach, i podzielimy poradami na temat zarejestrowanego sprzętu.

2. Rejestracja urządzeń marki Siemens

Posiadając już konto możesz zarejestrować sprzęt marki Siemens. Wprowadź dane swojego urządzenia i ciesz się bogatą ofertą korzyści dedykowanych naszym specjalnym Klientom – uczestnikom programu **My Siemens**.

Jako uczestnik programu **My Siemens** możesz bezpłatnie skorzystać z wybranej usługi serwisowej.*

Zadzwoń i zapytaj o szczegóły: **801 191 534****

*Szczegóły w Regulaminie programu My Siemens.

**Ogólnopolski numer serwisowy. Opłata jak za połączenie lokalne lub według stawek operatora sieci komórkowej.

Siemens inspiruje do oceny!

Korzystasz z urządzenia marki Siemens? Powiedz nam, co o nim myślisz i graj o **iPada Apple** w naszej loterii.



Urządzenia marki Siemens projektujemy z myślą o Klientach, którzy oczekują ponadczasowej stylistyki oraz innowacyjnej technologii, dlatego Twoja opinia ma dla nas ogromne znaczenie.

Oceń swoje urządzenie Siemens i pomóż innym Klientom dokonać właściwego wyboru!



Twoja opinia jest dla nas istotna!

Nie czekaj. Oceń swoje urządzenie Siemens i weź udział w loterii.
Co 3 miesiące do wygrania iPad Apple.

Szczegóły oraz regulamin loterii znajdziesz na:
<http://www.siemens-home.bsh-group.com/pl/loteria-opinie>

BSH Sprzęt Gospodarstwa Domowego Sp. z o.o.
Adres: 02-222 Warszawa, Al. Jerozolimskie 183
Spółka zarejestrowana w Sądzie Rejonowym dla m.st. Warszawy w Warszawie
XII Wydział Gospodarczy Krajowego Rejestru Sądowego pod nr KRS 0000023973
REGON: 012604823 NIP: 524-010-46-41, Kapitał zakładowy: 300 000 000 PLN, Numer BDO: 000006798

Copyright © 2019 BSH Sprzęt Gospodarstwa Domowego Sp. z o.o. Wszelkie prawa zastrzeżone.

Grupa BSH jest licencjobiorcą w odniesieniu do znaków towarowych, do których uprawniona jest Siemens AG.

