





# FRÍO



- Frigoríficos combinados
- Frigoríficos dos puertas
- Frigoríficos y congeladores una puerta
- Frigoríficos americanos
- Frío integrable

---

# Frigoríficos combinados Serie Cristal...

Desde la llegada del acero inoxidable hasta el día de hoy, muchas cosas han cambiado en el diseño de cocinas. En Balay trabajamos para adaptarnos a las nuevas tendencias estéticas, con propuestas tan innovadoras como los frigoríficos con puerta de cristal. Un material tan elegante como resistente, que da un toque de distinción a cualquier cocina.



Frigorífico combinado blanco 70 cm,  
Serie Cristal 3KF6997WI

Microondas blanco Serie Cristal 3CG5172B0  
Horno blanco Serie Cristal 3HB5888B0

---

# ...más conservación a todo lo ancho

Balay cuenta con tres modelos de frigoríficos combinados de 70 cm de ancho, ExtraFresh Comfort, con puertas de cristal en blanco, negro y gris antracita. Ideales para crear ambientes donde el protagonista sea el diseño, además del frigorífico.



---

# El cristal, como nunca lo habías imaginado

Además de los actuales frigoríficos combinados Serie Cristal, Balay amplía su gama con tres nuevos modelos **ExtraFresh** de **60 cm de ancho**, en cristal blanco, negro y gris antracita. La gama de cristal más completa para cubrir todas las necesidades.



Nuevo frigorífico combinado blanco 60 cm, Serie Cristal 3KF7892WI



## Tiradores integrados

Los frigoríficos combinados de Balay Serie Cristal cuentan con tiradores integrados verticales, que van de arriba abajo en la puerta del frigorífico y del congelador, creando una línea continua de diseño, sin elementos que sobresalgan.

## Electrónicas Balay

### En los combinados de la Serie Cristal:

#### LCD en cristal

La electrónica LCD de estos combinados está integrada en el propio cristal de la puerta, para no romper la armonía estética. Además cuenta con funciones especiales como un cronómetro con señal acústica, muy útil cuando hay que sacar algo del congelador.



### En los combinados ExtraFresh Comfort:

#### Electrónica LCD exterior

Estos frigoríficos cuentan con un display exterior LCD, con una pantalla de mayor tamaño, donde se puede ver la temperatura de ambos compartimentos o seleccionar alguna de las funciones del frigorífico de forma más cómoda.



### En los combinados ExtraFresh:

#### Electrónica táctil exterior

Estos modelos permiten modificar la temperatura o funciones desde el display exterior. De este modo se ahorra energía manteniendo la temperatura del aparato, y además, se pueden controlar los parámetros de forma cómoda y sencilla.



---

# Tecnología de frío NoFrost: Full Skin Condenser

Los frigoríficos combinados Balay NoFrost cuentan con la tecnología de frío **Full Skin Condenser**. Este sistema elimina el tradicional condensador de la parte trasera ubicándolo en las paredes laterales de arriba a abajo, y modificando por completo el circuito de frío. Así se simplifica su mantenimiento y se amplía la capacidad interior.



Unión de dos frigoríficos combinados 3KR7868XE

## Instalación sin distancias laterales y cero mantenimiento

Los condensadores laterales permiten colocar el frigorífico en cualquier lugar, sin riesgo de condensaciones, ya que la posibilidad de humedad exterior desaparece con el calor de sus laterales.


Esto, unido a la ventilación trasera, asegura el correcto funcionamiento del frigorífico en cualquier lugar con el mínimo mantenimiento.

## Mayor capacidad

La configuración de los combinados Balay NoFrost con tecnología **Full Skin Condenser**, permite ampliar la capacidad interior, para organizar los alimentos con mayor comodidad.

Full Skin Condenser

hasta **49l extra**



Mayor capacidad interior gracias a que el condensador se sitúa en las paredes laterales.

## Instalación en pareja

Al unir dos frigoríficos combinados, en acabado inoxidable o blanco del mismo modelo, se consigue todavía más capacidad de conservación en la cocina.

Tan solo deben unirse, con el sentido de apertura y el accesorio de unión correspondiente, para una correcta instalación y un acabado perfecto.

Instalación en pareja



La capacidad de conservación se duplica con la posibilidad de unir dos frigoríficos combinados.

## Con toda la eficiencia que se le puede exigir a un frigorífico



Nuestra gama de combinados A+++\* cuenta con 6 modelos de diferentes alturas, colores y niveles de conservación, dispuestos a cubrir todas las necesidades.

## Sssshhh... aún más silenciosos

Los condensadores integrados en los laterales del frigorífico y el motor reducen sustancialmente el nivel de ruido.

Los niveles de 36 dB en A+++\* y 39 dB en A++\* alcanzados en las gamas ExtraFresh Comfort y ExtraFresh, suponen hasta cuatro veces menos ruido que en los anteriores frigoríficos combinados Balay NoFrost.



## Apertura total de los cajones

Los cajones podrán extraerse siempre, con la puerta abierta a 90°, ya sea con apertura a derecha, a izquierda o incluso totalmente pegado a la pared.

Balay asegura la total extracción de los cajones y la máxima comodidad para acceder a los alimentos que contienen.



\*Dentro del rango A+++ a D.



# Conservación Balay

Tres sistemas de conservación con diferentes tipos de cajones, para conservar los alimentos frescos, en perfecto estado durante más tiempo.

## Conservación ExtraFresh Comfort

### Cajón ExtraCold Comfort $\diamond 0^{\circ}\text{C}$ :

En este compartimento, las **carnes y pescados** se conservan hasta el doble de tiempo, con una temperatura cercana a los  $0^{\circ}\text{C}$ .

### Cajón ExtraFresh Comfort:

Prolonga la vida útil de frutas y verduras hasta el doble de tiempo, controlando el nivel de humedad dentro del cajón con solo presionar el botón ExtraControl:

- Situando el control de humedad en el icono de **frutas**, se consigue un nivel de humedad menor, perfecto para conservar manzanas, kiwis, melocotones, etc.
- Seleccionando la opción de **frutas y verduras** se consigue un mayor nivel de humedad, perfecto para prolongar la frescura de alimentos como lechuga, zanahorias o espinacas.



## Conservación ExtraFresh

### Cajón ExtraCold $\diamond 0^{\circ}\text{C}$ :

En este compartimento, las **carnes y pescados** se conservan durante más tiempo, manteniéndose a una temperatura cercana a los  $0^{\circ}\text{C}$ .

### Cajón ExtraFresh:

Este cajón de gran capacidad ofrece las condiciones óptimas de conservación para frutas y verduras, conservándolas durante más tiempo gracias a su regulador de humedad.

Se puede seleccionar la opción de **frutas y verduras**, o solo **frutas**, en función del contenido que haya en el cajón.



## Conservación Fresh

### Cajón Fresh:

Este cajón de gran capacidad ayuda a mantener organizados los alimentos, y a conservar **frutas y verduras** siempre frescas.



---

## Zona ExtraCold $\diamond$ 0°C, máxima flexibilidad

### Dos zonas separadas

Esta zona se divide en dos cajones independientes para poder organizar carnes y pescados por separado, evitando que se mezclen olores y sabores.



### Bebidas siempre frías

Estos cajones permiten enfriar las bebidas en la mitad de tiempo. En los modelos de 60 cm cabe perfectamente un pack de 12 latas, ¡y hasta un pack de 16 latas en los modelos de 70 cm de ancho!



Frio

### Regulador de frío

Una pestaña en la pared interior del frigorífico permite controlar la temperatura interior del cajón ExtraCold  $\diamond$  0°C.

Se puede seleccionar la misma temperatura que en el resto del frigorífico, ligeramente inferior o cerca de los 0°C.



# Equipamiento Balay

## Frigoríficos donde no falta detalle

### Iluminación progresiva LED

La luz interior del frigorífico se enciende de forma gradual, subiendo de intensidad poco a poco. De este modo la vista se adapta de forma más natural y el efecto resulta muy atractivo.

Los modelos **ExtraFresh Comfort** cuentan con una columna LED en el lateral, además de la iluminación LED superior que tienen todos los combinados con la tecnología **Full Skin Condenser** y que ilumina el contenido de los cajones cuando se abren.



### Bandejas extraíbles EasyAccess

Gracias al sistema EasyAccess, se puede acceder con total facilidad a los alimentos. Con tirar suavemente de las bandejas, éstas salen hacia afuera.

Estas bandejas extraíbles con cristal de seguridad tienen unos frenos que aportan robustez, permitiendo acceder a los alimentos cómodamente y de la forma más segura.



### Botellero cromado

Organizar las botellas es más cómodo gracias a este botellero de los combinados **ExtraFresh Comfort** y **ExtraFresh**.

Se coloca igual que cualquier bandeja del frigorífico, lo cual aporta más seguridad y estabilidad a las botellas.



---

## Congeladores completamente equipados

### Cajón DirectAccess

Este compartimento de fácil acceso permite encontrar rápidamente lo que se necesita, sin mantener la puerta abierta demasiado tiempo.

Basta con abrir el congelador y deslizar el cajón DirectAccess, para tener su contenido al alcance de la mano.



### Bandejas de cristal

Retirando uno o más cajones se pueden utilizar las bandejas de cristal para colocar copas, cacerolas o cualquier cosa que deba apoyarse de forma estable fuera de un cajón.

Estas bandejas también pueden retirarse, dejando un espacio diáfano en el congelador para guardar alimentos de gran tamaño como tartas, grandes piezas de carne o bolsas de hielo.



---

## Funciones especiales en frigorífico y congelador

### Refrigeración y congelación “Súper”

Una función muy práctica que permite enfriar rápidamente el frigorífico o el congelador cuando vamos a introducir grandes cantidades de alimentos.

Transcurrido un tiempo, esta función se desconecta automáticamente y el frigorífico o el congelador, vuelven a la temperatura inicial seleccionada.

### Función Vacaciones

En los frigoríficos con electrónica LCD esta función ahorra energía en largos periodos en desuso. El compartimento frigorífico activa el modo de ahorro de energía, mientras que el congelador se mantiene a la misma temperatura, para conservar perfectamente todos los alimentos.

### Alarma óptica y acústica

Tanto en el caso del frigorífico como del congelador, esta alarma se activa cuando la temperatura interior aumenta, se detecta alguna avería, o la puerta no se ha cerrado correctamente. Así nos aseguramos de mantener las condiciones de conservación adecuadas para los alimentos.

### Función Eco

Conviene activarla cuando se está haciendo un uso mínimo del aparato; también podemos usarla simplemente para potenciar el ahorro de energía.



Frigorífico combinado gris antracita 70 cm,  
Serie Cristal 3KF6997GI

# Serie Cristal. Combinados NoFrost ExtraFresh Comfort.

## Ancho 70 cm



- Clase de eficiencia energética A++\*.
- Dimensiones (alto x ancho x fondo sin tirador): 203 x 70 x 67 cm.
- Tecnología NoFrost Full Skin Condenser.
- Tirador vertical integrado.
- Cajón ExtraFresh Comfort para frutas y verduras con control de humedad y guías de fácil apertura.
- Cajones ExtraCold Comfort  $\pm 0^{\circ}\text{C}$  para carnes y pescados sobre bandeja deslizante.
- Botellero cromado de gran capacidad.
- Electrónica LCD integrada en la puerta.
- Iluminación LED con incremento gradual de la intensidad.
- Equipamiento interior con perfiles cromados.
- Bandejas extraíbles EasyAccess en el refrigerador.
- Bandejas de cristal de seguridad en frigorífico y congelador.
- Control electrónico e independiente de la temperatura.
- Regulación independiente de temperatura en el frigorífico y congelador.
- Descongelación y evaporación automática en ambos compartimentos.
- Refrigeración y congelación "Súper" con autodesconexión.
- Alarma óptica y acústica de avería y de temperatura.

Alto 203 cm



3KF6997BI

Puertas cristal negro  
4242006270360

Precio de referencia: 1.560 €

Alto 203 cm



3KF6997GI

Puertas cristal gris antracita  
4242006270377

Precio de referencia: 1.560 €

Alto 203 cm



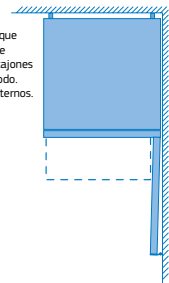
3KF6997WI

Puertas cristal blanco  
4242006270353

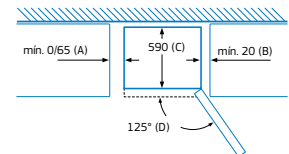
Precio de referencia: 1.560 €

Instalación apertura puerta 90° junto a la pared:

En caso de que se coloque el aparato directamente en la pared, todos los cajones pueden extraerse del todo.  
\* Con y sin tiradores externos.



Instalación apertura puerta 125° enrasado con los muebles:



Nombre del aparato	A	B	C	D
Combinados NoFrost	0/65	20	590	125

Dimensión A: en modelos con tirador vertical integrado, se requiere una distancia mínima de 65 mm para una apertura sencilla.

\*Dentro del rango A+++ a D.

# Combinados NoFrost ExtraFresh Comfort. Ancho 70 cm



- Clase de eficiencia energética A+++.
- Tecnología NoFrost Full Skin Condenser.
- Tiradores exteriores.
- Cajón ExtraFresh Comfort para frutas y verduras con control de humedad y guías de fácil apertura.
- Cajón ExtraCold Comfort 0°C para carnes y pescados sobre bandeja deslizante.
- Botellero cromado de gran capacidad.
- Electrónica LCD integrada en la puerta.
- Iluminación LED con incremento gradual de la intensidad.
- Equipamiento interior con perfiles cromados.
- Bandejas extraíbles EasyAccess en el refrigerador.
- Bandejas de cristal de seguridad en frigorífico y congelador.
- Control electrónico e independiente de la temperatura.
- Regulación independiente de temperatura en el frigorífico y congelador.
- Descongelación y evaporación automática en ambos compartimentos.
- Refrigeración y congelación "Súper" con autodesconexión.
- Alarma óptica y acústica de avería y de temperatura.
- Posibilidad de **instalación en pareja** con otro combinado del mismo modelo y con el accesorio de unión 3AF2030X.

Alto 203 cm



**3KF6967XE**

Puertas acero inox.  
4242006270346

Precio de referencia: 1.355 €



- Dimensiones (alto x ancho x fondo sin tirador): 203 x 70 x 67 cm.

Alto 186 cm



**3KF6767XE**

Puertas acero inox.  
4242006270315

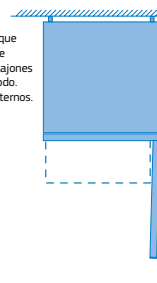
Precio de referencia: 1.280 €



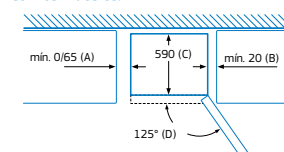
- Dimensiones (alto x ancho x fondo sin tirador): 186 x 70 x 67 cm.

Instalación apertura puerta 90° junto a la pared:

En caso de que se coloque el aparato directamente en la pared, todos los cajones pueden extraerse del todo.  
\* Con y sin tiradores externos.



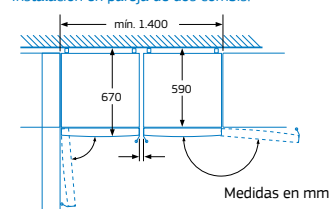
Instalación apertura puerta 125° enrasado con los muebles:



Nombre del aparato	A	B	C	D
Combinados NoFrost	0/65	20	590	125

Dimensión A: en modelos con tirador vertical integrado, se requiere una distancia mínima de 65 mm para una apertura sencilla.

Instalación en pareja de dos combis:



El dibujo incluye el accesorio de unión.

Las bandejas y los cajones se pueden extraer completamente incluso cuando el aparato se encuentra colocado directamente junto a la pared.

Cambiar apertura de puerta y distanciador lateral del cajón de frutas y verduras para una correcta apertura de puertas y cajones.

No está permitido introducir ningún elemento separador entre los aparatos.



**3AF2030X**

Color acero  
4242006269159

Precio de referencia: 30 €

- Accesorio de unión color acero para formar una combinación.

**3AF2030W**

Color blanco  
4242006269135

Precio de referencia: 30 €

- Accesorio de unión color blanco para formar una combinación.

# Combinados NoFrost ExtraFresh. Ancho 70 cm



- Clase de eficiencia energética A+++\*.
- Tecnología NoFrost Full Skin Condenser.
- Tiradores exteriores.
- Cajón ExtraFresh para frutas y verduras con regulador de humedad.
- Cajón ExtraCold  $\ominus$ 0°C para carnes y pescados.
- Botellero cromado de gran capacidad.
- Electrónica táctil integrada en la puerta.
- Iluminación LED con incremento gradual de la intensidad.
- Bandejas extraíbles EasyAccess en el refrigerador.
- Bandejas de cristal de seguridad en frigorífico y congelador.
- Control electrónico e independiente de la temperatura.
- Regulación independiente de temperatura en el frigorífico y congelador.
- Descongelación y evaporación automática en ambos compartimentos.
- Refrigeración y congelación "Súper" con autodesconexión.
- Alarma óptica y acústica de avería y de temperatura.
- Posibilidad de [instalación en pareja](#) con otro combinado del mismo modelo y su correspondiente accesorio de unión (3AF2030X color acero o 3AF2030W color blanco).

Alto 203 cm



3KF6962XE

Puertas acero inox.  
4242006277789

Precio de referencia: 1.295 €



- Dimensiones (alto x ancho x fondo sin tirador): 203 x 70 x 67 cm.

Alto 203 cm



3KF6902WE

Blanco  
4242006277772

Precio de referencia: 1.200 €



- Dimensiones (alto x ancho x fondo sin tirador): 203 x 70 x 67 cm.

Alto 186 cm



3KF6762XE

Puertas acero inox.  
4242006277765

Precio de referencia: 1.225 €



- Dimensiones (alto x ancho x fondo sin tirador): 186 x 70 x 67 cm.

Alto 186 cm



3KF6702WE

Blanco  
4242006277758

Precio de referencia: 1.140 €



- Dimensiones (alto x ancho x fondo sin tirador): 186 x 70 x 67 cm.



# Serie Cristal. Combinados NoFrost ExtraFresh Comfort. Ancho 60 cm



- Clase de eficiencia energética A++\*.
- Dimensiones (alto x ancho x fondo sin tirador): 203 x 60 x 66 cm.
- Tecnología NoFrost Full Skin Condenser.
- Tirador vertical integrado.
- Cajón ExtraFresh Comfort para frutas y verduras con control de humedad y guías de fácil apertura.
- Cajones ExtraCold Comfort  $\pm 0^{\circ}\text{C}$  para carnes y pescados sobre bandeja deslizante.
- Botellero cromado de gran capacidad.
- Electrónica LCD integrada en la puerta.
- Iluminación LED con incremento gradual de la intensidad.
- Equipamiento interior con perfiles cromados.
- Bandejas extraíbles EasyAccess en el refrigerador.
- Bandejas de cristal de seguridad en frigorífico y congelador.
- Control electrónico e independiente de la temperatura.
- Regulación independiente de temperatura en el frigorífico y congelador.
- Descongelación y evaporación automática en ambos compartimentos.
- Refrigeración y congelación "Súper" con autodesconexión.
- Alarma óptica y acústica de avería y de temperatura.

Alto 203 cm



3KR7897BI

Puertas cristal negro  
4242006268411

Precio de referencia: 1.405 €

Alto 203 cm



3KR7897GI

Puertas cristal gris antracita  
4242006265687

Precio de referencia: 1.405 €

Alto 203 cm



3KR7897WI

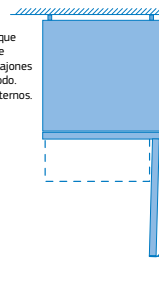
Puertas cristal blanco  
4242006268312

Precio de referencia: 1.405 €

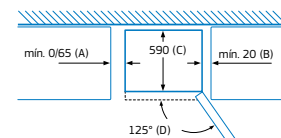
Modelos: 3KR7897BI, 3KR7897GI, 3KR7897WI,  
3KR7868XE, 3KR7867XE y 3KR7827WE

Instalación apertura puerta 90° junto  
a la pared:

En caso de que se coloque  
el aparato directamente  
en la pared, todos los cajones  
pueden extraerse del todo.  
\* Con y sin tiradores externos.



Instalación apertura puerta 125° enrasado  
con los muebles:



Nombre del aparato	A	B	C	D
Combinados NoFrost	0/65	20	590	125

Dimensión A:  
en modelos con tirador vertical integrado,  
se requiere una distancia mínima  
de 65 mm para una apertura sencilla.

# Combinados NoFrost ExtraFresh Comfort. Ancho 60 cm



- Dimensiones (alto x ancho x fondo sin tirador): 203 x 60 x 66 cm.
- Tecnología NoFrost Full Skin Condenser.
- Tiradores exteriores.
- Cajón ExtraFresh Comfort para frutas y verduras con control de humedad y guías de fácil apertura.
- Cajones ExtraCold Comfort 0°C para carnes y pescados sobre bandeja deslizante.
- Botellero cromado de gran capacidad.
- Electrónica LCD en la puerta.
- Iluminación LED con incremento gradual de la intensidad.
- Equipamiento interior con perfiles cromados.
- Bandejas extraíbles EasyAccess en el refrigerador.
- Bandejas de cristal de seguridad en frigorífico y congelador.
- Control electrónico e independiente de la temperatura.
- Regulación independiente de temperatura en el frigorífico y congelador.
- Descongelación y evaporación automática en ambos compartimentos.
- Refrigeración y congelación "Súper" con autodesconexión.
- Alarma óptica y acústica de avería y de temperatura.
- Posibilidad de **instalación en pareja** con otro combinado del mismo modelo y su correspondiente accesorio de unión (3AF2030X color acero o 3AF2030W color blanco).

Alto 203 cm



3KR7868XE

Puertas acero inox.  
4242006264093

Precio de referencia: 1.150 €



• Clase de eficiencia energética A+++\*.

Alto 203 cm



3KR7867XE

Puertas acero inox.  
4242006268428

Precio de referencia: 1.055 €



• Clase de eficiencia energética A++\*.

Alto 203 cm



3KR7827WE

Blanco  
4242006264086

Precio de referencia: 960 €



• Clase de eficiencia energética A++\*.

Modelos: 3KR7868XE, 3KR7867XE y 3KR7827WE

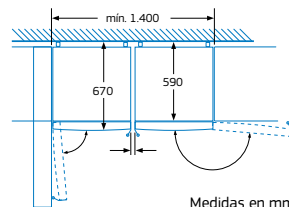
Instalación en pareja de dos combis:

El dibujo incluye el accesorio de unión.

Las bandejas y los cajones se pueden extraer completamente incluso cuando el aparato se encuentra colocado directamente junto a la pared.

Cambiar apertura de puerta y distanciador lateral del cajón de frutas y verduras para una correcta apertura de puertas y cajones.

No está permitido introducir ningún elemento separador entre los aparatos.



3AF2030X

Color acero  
4242006269159

Precio de referencia: 30 €

• Accesorio de unión color acero para formar una combinación.

3AF2030W

Color blanco  
4242006269135

Precio de referencia: 30 €

• Accesorio de unión color blanco para formar una combinación.

\*Dentro del rango A+++ a D.

# Serie Cristal. Nuevos combinados NoFrost ExtraFresh. Ancho 60 cm



- Clase de eficiencia energética A++\*.
- Dimensiones (alto x ancho x fondo sin tirador): 203 x 60 x 66 cm.
- Tecnología NoFrost Full Skin Condenser.
- Tirador vertical integrado.
- Cajón ExtraFresh para frutas y verduras con regulador de humedad.
- Cajones ExtraCold  $\hat{=}$  0°C para carnes y pescados.
- Botellero cromado de gran capacidad.
- Visualización interior de la temperatura mediante LED.
- Iluminación LED con incremento gradual de la intensidad.
- Bandejas extraíbles EasyAccess en el refrigerador.
- Bandejas de cristal de seguridad en frigorífico y congelador.
- Control electrónico e independiente de la temperatura.
- Regulación independiente de temperatura en el frigorífico y congelador.
- Descongelación y evaporación automática en ambos compartimentos.
- Refrigeración "Súper" y congelación "Súper" con autodesconexión.
- Alarma óptica y acústica de avería y de temperatura.

Alto 203 cm



3KF7892BI

Puertas cristal negro  
4242006286071

NUEVO

Precio de referencia: 1.260 €

Alto 203 cm



3KF7892GI

Puertas cristal gris antracita  
4242006286088

NUEVO

Precio de referencia: 1.260 €

Alto 203 cm



3KF7892WI

Puertas cristal blanco  
4242006286064

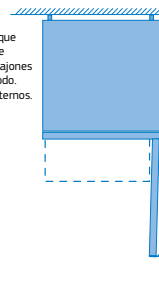
NUEVO

Precio de referencia: 1.260 €

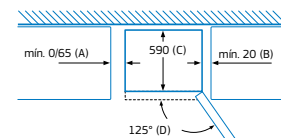
Modelos: 3KF7892BI, 3KF7892GI, 3KF7892WI,  
3KF6876XE, 3KF6826WE, 3KF6875XE,  
3KF6825WE y 3KF6855ME

Instalación apertura puerta 90° junto  
a la pared:

En caso de que se coloque  
el aparato directamente  
en la pared, todos los cajones  
pueden extraerse del todo.  
\* Con y sin tiradores externos.



Instalación apertura puerta 125° enrasado  
con los muebles:



Nombre del aparato	A	B	C	D
Combinados NoFrost	0/65	20	590	125

Dimensión A:  
en modelos con tirador vertical integrado,  
se requiere una distancia mínima  
de 65 mm para una apertura sencilla.

# Combinados NoFrost ExtraFresh. Ancho 60 cm



- Dimensiones (alto x ancho x fondo sin tirador): 203 x 60 x 66 cm.
- Tecnología NoFrost Full Skin Condenser.
- Tiradores exteriores.
- Cajón ExtraFresh para frutas y verduras con regulador de humedad.
- Cajones ExtraCold 0°C para carnes y pescados.
- Botellero cromado de gran capacidad.
- Electrónica táctil integrada en la puerta.
- Iluminación LED con incremento gradual de la intensidad.
- Bandejas extraíbles EasyAccess en el refrigerador.
- Bandejas de cristal de seguridad en frigorífico y congelador.
- Control electrónico e independiente de la temperatura.
- Regulación independiente de temperatura en el frigorífico y congelador.
- Descongelación y evaporación automática en ambos compartimentos.
- Refrigeración y congelación "Súper" con autodesconexión.
- Alarma óptica y acústica de avería y de temperatura.
- Posibilidad de **instalación en pareja** con otro combinado del mismo modelo y su correspondiente accesorio de unión (3AF2030X color acero o 3AF2030W color blanco).

Alto 203 cm



**3KF6876XE**

Puertas acero inox.  
4242006268466

Precio de referencia: 1.090 €



• Clase de eficiencia energética A+++\*.

Alto 203 cm



**3KF6875XE**

Puertas acero inox.  
4242006268459

Precio de referencia: 990 €



• Clase de eficiencia energética A+++\*.

Alto 203 cm



**3KF6855ME**

Puertas acero mate  
4242006268442

Precio de referencia: 925 €



• Clase de eficiencia energética A+++\*.



**3AF2030X**

Color acero  
4242006269159

Precio de referencia: 30 €

- Accesorio de unión color acero para formar una combinación.

**3AF2030W**

Color blanco  
4242006269135

Precio de referencia: 30 €

- Accesorio de unión color blanco para formar una combinación.

**3KF6826WE**

Blanco  
4242006272609

Precio de referencia: 1.050 €



• Clase de eficiencia energética A+++\*.

**3KF6825WE**

Blanco  
4242006268435

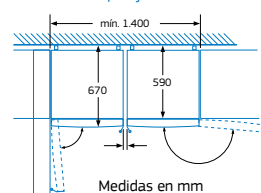
Precio de referencia: 870 €



• Clase de eficiencia energética A+++\*.

Modelos: 3KF6876XE, 3KF6826WE,  
3KF6875XE, 3KF6825WE y 3KF6855ME

Instalación en pareja de dos combis:



El dibujo incluye el accesorio de unión. Las bandejas y los cajones se pueden extraer completamente incluso cuando el aparato se encuentra colocado directamente junto a la pared. Cambiar apertura de puerta y distanciador lateral del cajón de frutas y verduras para una correcta apertura de puertas y cajones. No está permitido introducir ningún elemento separador entre los aparatos.

\*Dentro del rango A+++ a D.

# Nuevo combinado NoFrost ExtraFresh. Ancho 60 cm



- Clase de eficiencia energética A+++\*.
- Dimensiones (alto x ancho x fondo sin tirador): 203 x 60 x 66 cm.
- Tecnología NoFrost Full Skin Condenser.
- Tiradores integrados.
- Cajón ExtraFresh para frutas y verduras con regulador de humedad.
- Cajones ExtraCold  $\hat{=}$  0°C para carnes y pescados.
- Visualización interior de la temperatura mediante LED.
- Iluminación LED con incremento gradual de la intensidad.
- Bandejas extraíbles EasyAccess en el refrigerador.
- Bandejas de cristal de seguridad en frigorífico y congelador.
- Control electrónico e independiente de la temperatura.
- Regulación independiente de temperatura en el frigorífico y congelador.
- Descongelación y evaporación automática en ambos compartimentos.
- Refrigeración "Súper" y congelación "Súper" con autodesconexión.
- Alarma óptica y acústica de avería y de temperatura.
- Posibilidad de **instalación en pareja** con otro combinado del mismo modelo y su correspondiente accesorio de unión (3AF2030W color blanco).

Alto 203 cm



3KF6836WI

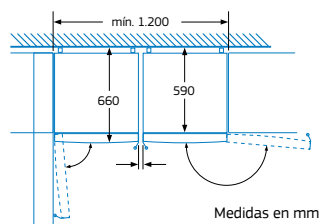
Blanco  
4242006287672

Precio de referencia: 935 €



Modelos: 3KF6836WI, 3KF6853MI y 3KF6812WI

Instalación en pareja de dos combis:



Medidas en mm

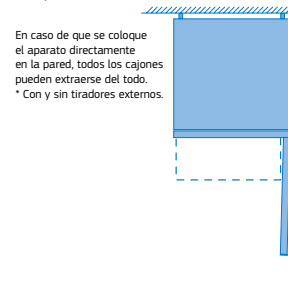
El dibujo incluye el accesorio de unión.

Las bandejas y los cajones se pueden extraer completamente incluso cuando el aparato se encuentra colocado directamente junto a la pared.

Cambiar apertura de puerta y distanciador lateral del cajón de frutas y verduras para una correcta apertura de puertas y cajones.

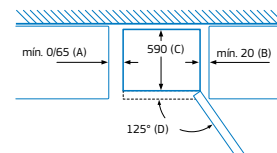
No está permitido introducir ningún elemento separador entre los aparatos.

Instalación apertura puerta 90° junto a la pared:



En caso de que se coloque el aparato directamente en la pared, todos los cajones pueden extraerse del todo.  
\* Con y sin tiradores externos.

Instalación apertura puerta 125° enrasado con los muebles:



Nombre del aparato	A	B	C	D
Combinados NoFrost	0/65	20	590	125

Dimensión A:  
en modelos con tirador vertical integrado, se requiere una distancia mínima de 65 mm para una apertura sencilla.

# Combinados NoFrost ExtraFresh. Ancho 60 cm



- Clase de eficiencia energética A++\*.
- Dimensiones (alto x ancho x fondo sin tirador): 203 x 60 x 66 cm.
- Tecnología NoFrost Full Skin Condenser.
- Tiradores integrados.
- Cajón ExtraFresh para frutas y verduras con regulador de humedad.
- Cajones ExtraCold 0°C para carnes y pescados.
- Botellero cromado de gran capacidad.
- Visualización interior de la temperatura mediante LED.
- Iluminación LED con incremento gradual de la intensidad.
- Bandejas extraíbles EasyAccess en el refrigerador.
- Bandejas de cristal de seguridad en frigorífico y congelador.
- Control electrónico e independiente de la temperatura.
- Regulación independiente de temperatura en el frigorífico y congelador.
- Descongelación y evaporación automática en ambos compartimentos.
- Refrigeración y congelación "Súper" con autodesconexión.
- Alarma óptica y acústica de avería y de temperatura.
- Posibilidad de **instalación en pareja** con otro combinado del mismo modelo y su correspondiente accesorio de unión (3AF2030X color acero o 3AF2030W color blanco).

Alto 203 cm



3KF6853MI

Puertas acero mate  
4242006268503

Precio de referencia: 845 €



Alto 203 cm



3KF6812WI

Blanco  
4242006268497

Precio de referencia: 785 €



3AF2030X

Color acero  
4242006269159

Precio de referencia: 30 €

- Accesorio de unión color acero para formar una combinación.

3AF2030W

Color blanco  
4242006269135

Precio de referencia: 30 €

- Accesorio de unión color blanco para formar una combinación.

\*Dentro del rango A+++ a D.

# Combinados NoFrost ExtraFresh. Ancho 60 cm



- Dimensiones (alto x ancho x fondo sin tirador): 186 x 60 x 66 cm.
- Tecnología NoFrost Full Skin Condenser.
- Tiradores exteriores.
- Cajón ExtraFresh para frutas y verduras con regulador de humedad.
- Cajones ExtraCold 0°C para carnes y pescados.
- Botellero cromado de gran capacidad.
- Electrónica táctil integrada en la puerta.
- Iluminación LED con incremento gradual de la intensidad.
- Bandejas extraíbles EasyAccess en el refrigerador.
- Bandejas de cristal de seguridad en frigorífico y congelador.
- Control electrónico e independiente de la temperatura.
- Regulación independiente de temperatura en el frigorífico y congelador.
- Descongelación y evaporación automática en ambos compartimentos.
- Refrigeración y congelación "Súper" con autodesconexión.
- Alarma óptica y acústica de avería y de temperatura.
- Posibilidad de [instalación en pareja](#) con otro combinado del mismo modelo y su correspondiente accesorio de unión (3AF2030X color acero o 3AF2030W color blanco).

Alto 186 cm



3KF6676XE

Puertas acero inox.  
4242006268404

Precio de referencia: 1.055 €



- Clase de eficiencia energética A+++.

3KF6626WE

Blanco  
4242006265410

Precio de referencia: 970 €



- Clase de eficiencia energética A+++.

Alto 186 cm



3KF6675XE

Puertas acero inox.  
4242006267797

Precio de referencia: 920 €



- Clase de eficiencia energética A++.

3KF6625WE

Blanco  
4242006267773

Precio de referencia: 830 €



- Clase de eficiencia energética A++.

Alto 186 cm



3KF6655ME

Puertas acero mate  
4242006268084

Precio de referencia: 870 €



- Clase de eficiencia energética A++.



3AF2030X

Color acero  
4242006269135

Precio de referencia: 30 €

- Accesorio de unión color acero para formar una combinación.

3AF2030W

Color blanco  
4242006269135

Precio de referencia: 30 €

- Accesorio de unión color blanco para formar una combinación.



- Clase de eficiencia energética A++\*.
- Dimensiones (alto x ancho x fondo sin tirador): 186 x 60 x 66 cm.
- Tecnología NoFrost Full Skin Condenser.
- Tiradores integrados.
- Cajón ExtraFresh para frutas y verduras con regulador de humedad.
- Cajones ExtraCold 0°C para carnes y pescados.
- Botellero cromado de gran capacidad.
- Visualización interior de la temperatura mediante LED.
- Iluminación LED con incremento gradual de la intensidad.
- Bandejas extraíbles EasyAccess en el refrigerador.
- Bandejas de cristal de seguridad en frigorífico y congelador.
- Control electrónico e independiente de la temperatura.
- Regulación independiente de temperatura en el frigorífico y congelador.
- Descongelación y evaporación automática en ambos compartimentos.
- Refrigeración y congelación "Súper" con autodesconexión.
- Alarma óptica y acústica de avería y de temperatura.
- Posibilidad de **instalación en pareja** con otro combinado del mismo modelo y su correspondiente accesorio de unión (3AF2030X color acero o 3AF2030W color blanco).

Alto 186 cm



Alto 186 cm



3KF6653MI

Puertas acero mate  
4242006268480

Precio de referencia: 785 €

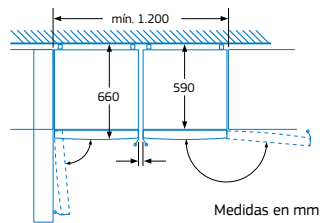


3KF6612WI

Blanco  
4242006268473

Precio de referencia: 740 €

Instalación en pareja de dos combis:



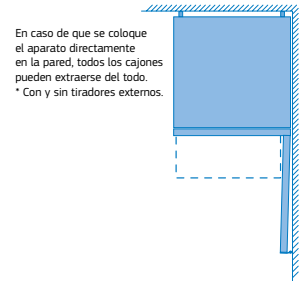
El dibujo incluye el accesorio de unión.

Las bandejas y los cajones se pueden extraer completamente incluso cuando el aparato se encuentra colocado directamente junto a la pared.

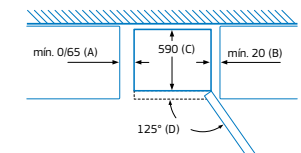
Cambiar apertura de puerta y distanciador lateral del cajón de frutas y verduras para una correcta apertura de puertas y cajones.

No está permitido introducir ningún elemento separador entre los aparatos.

Instalación apertura puerta 90° junto a la pared:



Instalación apertura puerta 125° enrasado con los muebles:



Nombre del aparato	A	B	C	D
Combinados NoFrost	0/65	20	590	125

Dimensión A:  
en modelos con tirador vertical integrado, se requiere una distancia mínima de 65 mm para una apertura sencilla.

\*Dentro del rango A+++ a D.



# Combinados NoFrost Fresh. Ancho 60 cm



- Clase de eficiencia energética A++\*.
- Dimensiones (alto x ancho x fondo sin tirador): 186 x 60 x 66 cm.
- Tecnología NoFrost Full Skin Condenser.
- Tiradores integrados.
- Cajón Fresh para frutas y verduras.
- Visualización interior de la temperatura mediante LED.
- Iluminación LED con incremento gradual de la intensidad.
- Bandejas de cristal de seguridad.
- Cajón DirectAccess de acceso directo al congelador.
- Control electrónico e independiente de la temperatura.
- Descongelación y evaporación automática en ambos compartimentos.
- Congelación "Súper" con autodesconexión.
- Alarma óptica y acústica de avería y de temperatura.
- Posibilidad de [instalación en pareja](#) con otro combinado del mismo modelo y su correspondiente accesorio de unión (3AF2030X color acero o 3AF2030W color blanco).

Alto 186 cm



3KF6650MI

Puertas acero mate  
4242006268510

Precio de referencia: 745 €



Alto 186 cm



3KF6610WI

Blanco  
4242006265458

Precio de referencia: 640 €



3AF2030X

Color acero  
4242006269159

Precio de referencia: 30 €

- Accesorio de unión color acero para formar una combinación.

3AF2030W

Color blanco  
4242006269135

Precio de referencia: 30 €

- Accesorio de unión color blanco para formar una combinación.



- Clase de eficiencia energética A++\*.
- Dimensiones (alto x ancho x fondo sin tirador): 176 x 60 x 66 cm.
- Tecnología NoFrost Full Skin Condenser.
- Tiradores integrados.
- Cajón Fresh para frutas y verduras.
- Visualización interior de la temperatura mediante LED.
- Iluminación LED con incremento gradual de la intensidad.
- Bandejas de cristal de seguridad.
- Cajón DirectAccess de acceso directo al congelador.
- Control electrónico e independiente de la temperatura.
- Descongelación y evaporación automática en ambos compartimentos.
- Congelación "Súper" con autodesconexión.
- Alarma óptica y acústica de avería y de temperatura.
- Posibilidad de **instalación en pareja** con otro combinado del mismo modelo y su correspondiente accesorio de unión (3AF2030X color acero o 3AF2030W color blanco).

Alto 176 cm



**3KF6550MI**

Puertas acero mate  
4242006268237

Precio de referencia: 630 €



Alto 176 cm

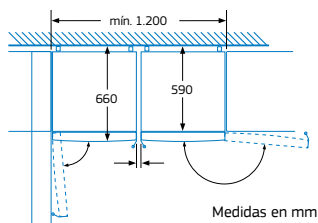


**3KF6510WI**

Blanco  
4242006265441

Precio de referencia: 565 €

Instalación en pareja de dos combis:



Medidas en mm

El dibujo incluye el accesorio de unión.

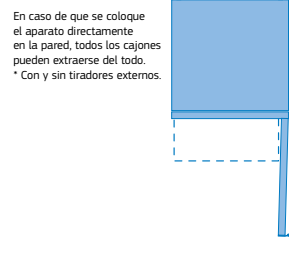
Las bandejas y los cajones se pueden extraer completamente incluso cuando el aparato se encuentra colocado directamente junto a la pared.

Cambiar apertura de puerta y distanciador lateral del cajón de frutas y verduras para una correcta apertura de puertas y cajones.

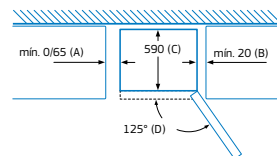
No está permitido introducir ningún elemento separador entre los aparatos.

Medidas en mm

Instalación apertura puerta 90° junto a la pared:



Instalación apertura puerta 125° enrasado con los muebles:



Nombre del aparato	A	B	C	D
Combinados NoFrost	0/65	20	590	125

Dimensión A:  
en modelos con tirador vertical integrado, se requiere una distancia mínima de 65 mm para una apertura sencilla.

\*Dentro del rango A+++ a D.

# Frigoríficos dos puertas NoFrost



Frigorífico dos puertas 3FF3660XE

## Frío multidistribuido

Permite una mayor rapidez y homogeneidad en la distribución de frío por todo el compartimento, asegurando la correcta estabilidad de la temperatura interior.

## Equipamiento total en ancho 70 cm

### Diseño de puertas

Los frigoríficos dos puertas Balay ofrecen un moderno diseño de puertas planas y tiradores integrados que encajan perfectamente con los actuales diseños de cocina.

### Bandeja de fácil extracción "pull out"

La bandeja superior del compartimento frigorífico está dotada con el sistema "pull out" que permite su extracción total. Sencillo y práctico, facilita al máximo el acceso a los alimentos situados al fondo del frigorífico y además incorpora un perfil más grueso que evita el goteo derivado del posible derrame de líquidos sobre la bandeja.

### Cajón ExtraCold $\diamond 0^{\circ}\text{C}$

Este cajón mantiene la temperatura más fría para una mejor conservación de carnes y pescados. Se inyecta aire por la parte trasera, de forma que la temperatura será más fría que el resto del frigorífico manteniéndose cercana a  $0^{\circ}\text{C}$ .

### Cajón ExtraFresh para frutas y verduras con regulador de humedad

Permite mantener el grado de humedad adecuado para la óptima conservación de frutas y verduras. Y para una mayor comodidad, incorpora raíles que facilitan la apertura del cajón así como la carga y descarga de alimentos.

### Cubitera giratoria



Con solo girar el mando, los cubitos de hielo caen a la bandeja. Gracias al sistema Óptima NoFrost, éstos no se adhieren entre sí. Disponible en toda la gama de frigoríficos dos puertas Óptima NoFrost.

# Frigoríficos dos puertas NoFrost Ancho 70 y 60 cm



- Clase de eficiencia energética A+\*.
- Tecnología NoFrost.
- Cajón ExtraCold  $\pm 0^{\circ}\text{C}$  para carnes y pescados.
- Control electrónico e independiente de la temperatura.
- Visualización interior de la temperatura mediante LED.
- Descongelación y evaporación automática en ambos compartimentos.
- Congelación "Súper" con autodesconexión.
- Bandejas de cristal de seguridad.
- Cubitera giratoria.

Alto 186 cm. Ancho 70 cm

Alto 186 cm. Ancho 60 cm

Alto 171 cm. Ancho 60 cm



**3FF3762XE**

Puertas acero inoxidable  
4242006280116

Precio de referencia: 1.000 €



**3FF3660XE**

Puertas acero inoxidable  
4242006281335

Precio de referencia: 945 €



**3FF3450MI**

Puertas acero mate  
4242006281311

Precio de referencia: 875 €

antihuellas



- Dimensiones (alto x ancho x fondo sin tirador): 186 x 70 x 62 cm.
- Tiradores exteriores.
- Bandeja de fácil extracción "pull out" para frutas y verduras.
- Cajón ExtraFresh con regulador de humedad.
- Iluminación mediante LED.
- Botellero flexible.

**3FF3702WI**

Blanco  
4242006280109

Precio de referencia: 880 €

- Tiradores integrados.

antihuellas



- Dimensiones (alto x ancho x fondo sin tirador): 186 x 60 x 60 cm.
- Tiradores exteriores.
- Cajón verduras de gran capacidad.

**3FF3600WI**

Blanco  
4242006281328

Precio de referencia: 820 €

- Tiradores integrados.

antihuellas



- Dimensiones (alto x ancho x fondo sin tirador): 171 x 60 x 60 cm.
- Tiradores integrados.
- Cajón verduras de gran capacidad.

**3FF3400WI**

Blanco  
4242006281304

Precio de referencia: 760 €

# Frigorífico dos puertas EcoFresh

Eficiente, práctico, cómodo... Así es el frigorífico dos puertas EcoFresh de Balay. Un modelo que reúne las principales prestaciones de los combinados EcoFresh para brindar más opciones en la gama de frío.



Frigorífico dos puertas 3FS2302WI

## Un moderno concepto de ventilación: Sistema ExtraVentilation

Permite una distribución homogénea e instantánea del frío en todo el compartimento del refrigerador. De esta forma, la temperatura seleccionada se mantiene constante, lo que ayuda a proporcionar una óptima conservación de los alimentos.

## Tecnología LED: iluminación eficiente

Consume 10 veces menos que las bombillas convencionales y tiene una duración mucho mayor. Al estar integrada en la parte superior del refrigerador, no reduce espacio y proporciona una luz homogénea en todos los rincones del aparato.

## Cajón ExtraFresh para frutas y verduras con regulador de humedad

Su cajón, especialmente diseñado para frutas y verduras, dispone de un práctico regulador de humedad, que hace que éstas se conserven mejor y durante más tiempo. Su sistema de raíles lo convierte además en un alarde de comodidad y ergonomía.

## Control electrónico

Este modelo garantiza en todo momento unas óptimas condiciones de conservación, gracias a la incorporación de un avanzado control electrónico, capaz de responder inmediatamente a los cambios repentinos de temperatura.

## Exclusivo diseño en puertas

Los frigoríficos dos puertas Balay ofrecen un moderno diseño con puertas planas y tiradores integrados que encajan perfectamente con los actuales diseños de cocina.

# Frigorífico dos puertas EcoFresh. Ancho 60 cm



- Clase de eficiencia energética A+\*.
- Dimensiones (alto x ancho x fondo sin tirador): 161 x 60 x 65 cm.
- **Cajón ExtraFresh para frutas y verduras con regulador de humedad.**
- Sistema eficiente de iluminación mediante LED.
- Tiradores integrados.
- Botellero flexible.
- Visualización interior de la temperatura mediante LED.
- Descongelación y evaporación automática en refrigerador.
- Sistema ExtraVentilation.
- Congelación "Súper" con autodesconexión.
- Bandejas de cristal de seguridad en frigorífico y congelador.
- Una cubitera.

Alto 161 cm



3FS2302WI

Blanco

4242006281274

Precio de referencia: 480 €

---

# Frigoríficos y congeladores de una puerta

Balay, siempre a la vanguardia del diseño, ofrece frigoríficos de una puerta con líneas estilizadas que proporcionan un aspecto especialmente elegante, moderno y atractivo y, además, con dispensador de agua integrado en la puerta.



Frigorífico una puerta 3FCE643DE  
Congelador una puerta 3GFB642WE

## Dispensador de agua sin instalación a la red

Gracias a su tanque Brita® integrado en el interior de los frigoríficos 3FCE642DE y 3FCE643DE, siempre se podrá disponer de agua fría en cualquier momento, sin necesidad de abrir la puerta. Su diseño compacto de 2,5 litros no resta capacidad al aparato, ni impide el uso del balcón inmediatamente inferior al tanque.

Además, es muy fácil de llenar y de utilizar. Simplemente hay que levantar la tapa superior del tanque y rellenar el agua directamente. Presionando ligeramente con el vaso en el dispensador, tendremos agua fresca al instante.



## Diseño soft de puerta plana

Este diseño ofrece a toda la gama de frigoríficos y congeladores de una puerta una elegancia y sobriedad acorde con las nuevas tendencias. Tanto en acero inoxidable antihuellas como el atemporal color blanco.

## Electrónica táctil integrada en la puerta

Los modelos con electrónica táctil integrada en la puerta permiten regular la temperatura en todo momento, ofreciendo una regulación más cómoda y eficiente, sin necesidad de abrir la puerta.

## Instalación perfecta entre muebles, e incluso junto a la pared

Las exclusivas bisagras en las puertas de toda la gama, hacen posible que al abrir la puerta, ésta gire sobre sí misma sin necesitar un espacio adicional en el lateral entre el frigorífico y el mueble.

Incluso se puede instalar el frigorífico y el congelador directamente al lado de la pared, sin necesidad de dejar espacio adicional. Garantizando así la accesibilidad al interior de los cajones.

## Tecnología de frío perfecta

- **Tecnología NoFrost:**  
Ahorra tiempo gracias a la tecnología de descongelación automática de nuestros congeladores de una puerta. Olvídate de descongelar y consigue la máxima comodidad con los congeladores NoFrost de Balay.
- **Sistema ExtraVentilation:**  
Este sistema asegura una temperatura uniforme en el interior de tu frigorífico al distribuir el frío de manera constante y rápida por toda la cavidad. La corriente de ventilación interna consigue que tus alimentos se mantengan en óptimas condiciones de conservación.

## Tiradores de fácil apertura



Los tiradores ergonómicos de fácil apertura tienen un diseño que permite abrir las puertas cómodamente, con un sencillo movimiento, incluso cuando las acabamos de cerrar.



# Máxima comodidad interior

En los frigoríficos:

Cajón **ExtraFresh Comfort**: frutas y verduras frescas hasta el doble de tiempo



Los frigoríficos 3FCC647XE y 3FCC647WE de una puerta Balay incorporan el cajón ExtraFresh Comfort en su equipamiento interior.

Este cajón permite conservar las frutas y verduras frescas hasta el doble de tiempo en las mejores condiciones gracias a su sencillo sistema ExtraControl, que permite controlar el flujo de aire y la humedad dependiendo de la cantidad y el tipo de alimentos almacenados.

Presionando el botón ExtraControl y situándolo sobre el icono de frutas, se consigue un menor nivel de humedad. Si se sitúa sobre el icono de frutas y verduras, el nivel de humedad será mayor, prolongando la vida y frescura de los alimentos.

Cajón **ExtraFresh**: frutas y verduras frescas durante más tiempo



Este cajón de gran capacidad ofrece las condiciones óptimas de conservación para que frutas y verduras se conserven durante más tiempo gracias a su regulador de humedad.

Botellero abatible

Este práctico botellero disponible en los frigoríficos 3FCC647XE y 3FCC647WE ayuda a ahorrar espacio además de organizar el frigorífico. Al desplegarlo pueden colocarse las botellas de la forma más cómoda. Y cuando ya no sea necesario, vuelve a plegarse para no restar espacio de almacenamiento en el frigorífico.



Bandejas de cristal extraíbles **EasyAccess**

Balay ofrece en su gama de una puerta, el sistema de bandejas de cristal de seguridad EasyAccess, que pueden extraerse hasta en 15 cm y recogerse cómodamente.

Esto hace que el acceso a los alimentos del fondo del frigorífico sea mucho más sencillo.



## En los congeladores:

### Máxima capacidad y flexibilidad

El interior de los congeladores NoFrost de una puerta de Balay está cuidadosamente diseñado para adaptarse a cualquier situación con total comodidad y flexibilidad, ofreciendo siempre el máximo espacio:

- 2 cajones BigBox con una enorme capacidad; han sido diseñados para permitir congelar piezas grandes cómodamente.
- Zona DirectAccess y bandejas de cristal de seguridad entre los cajones, para una mayor flexibilidad en el congelador.

Descubre las diferentes opciones de almacenamiento que te proporcionan los congeladores:



Permite acceder rápidamente a los alimentos de uso diario y aprovechar mejor el espacio de congelación.



Pueden utilizarse todos los cajones para almacenar grandes cantidades de alimentos de forma ordenada.



Pueden extraerse los cajones y así utilizar las bandejas de cristal para guardar copas heladas o recipientes altos.



También se pueden retirar las bandejas de cristal para congelar alimentos de gran tamaño: tartas, barras de pan, etc.

Frío

### Dispensador de cubitos de hielo

Una gran ventaja de los congeladores de una puerta es el cajón con dispensador de cubitos de hielo, disponible en los modelos 3GFB647XE y 3GFB647WE, que permite obtener con un suave movimiento hasta 20 cubitos en cada llenado.

Su depósito ha sido especialmente diseñado para evitar derrames y puede retirarse fácilmente en caso de necesitar más capacidad en el interior del cajón.



# Frigoríficos de una puerta **ExtraFresh Comfort**. Ancho 60 cm



- Clase de eficiencia energética A+++.
- Dimensiones (alto x ancho x fondo sin tirador): 186 x 60 x 65 cm.
- Sistema eficiente de iluminación mediante LED.
- Tirador ergonómico de fácil apertura.
- Cajón ExtraFresh Comfort para frutas y verduras con control de humedad y guías de fácil apertura.
- Cajón de gran capacidad con guías telescópicas.
- Botellero abatible.
- Balcón ajustable en altura.
- Electrónica táctil digital interior.
- Bandejas de cristal de seguridad extraíbles EasyAccess.
- Refrigeración "Súper" con autodesconexión.
- Descongelación y evaporación automática en refrigerador.
- Sistema ExtraVentilation.
- Apertura de puerta a la izquierda. Puerta reversible.
- Juntas de puerta desmontables e intercambiables.

Alto 186 cm



**3FCC647XE**

Puerta acero inoxidable  
4242006277314

Precio de referencia: 1.120 €



- Combinación en pareja con el congelador 3GFB647XE (accesorio de unión 3AF1860X).

Alto 186 cm

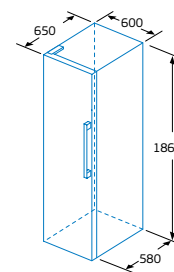


**3FCC647WE**

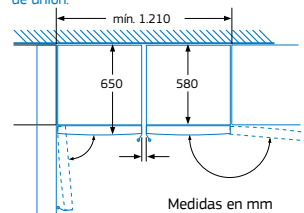
Blanco  
4242006277307

Precio de referencia: 900 €

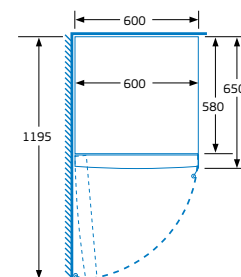
- Combinación en pareja con el congelador 3GFB647WE (accesorio de unión 3AF1860W).



Instalación combinada de frigorífico y congelador de una puerta. El dibujo incluye el accesorio de unión.



Las bandejas y los cajones se pueden extraer completamente incluso cuando el aparato se encuentra colocado directamente junto a la pared.



# Congeladores de una puerta NoFrost. Ancho 60 cm



- Clase de eficiencia energética A+++.
- Dimensiones (alto x ancho x fondo sin tirador): 186 x 60 x 65 cm.
- Tecnología NoFrost.
- Descongelación automática.
- Sistema eficiente de iluminación mediante LED.
- Tirador ergonómico de fácil apertura.
- Electrónica táctil digital interior.
- 4 cajones y zona DirectAccess.
- 2 cajones de gran capacidad Big Box.
- Cajón con dispensador de cubitos de hielo.
- Bandejas de cristal de seguridad.
- Congelación "Súper" con autodesconexión.
- Apertura de puerta a la derecha. Puerta reversible.
- Juntas de puerta desmontables e intercambiables.

Alto 186 cm



**3GFB647XE**

Puerta acero inoxidable  
4242006277741

Precio de referencia: 1.140 €



- Combinación en pareja con el frigorífico 3FCC647XE (accesorio de unión 3AF1860X).

Alto 186 cm



**3GFB647WE**

Blanco  
4242006277499

Precio de referencia: 900 €

- Combinación en pareja con el frigorífico 3FCC647WE (accesorio de unión 3AF1860W).

#### Combinación frigorífico y congelador

Frigorífico	Congelador	Accesorio
3FCC647XE	3GFB647XE	3AF1860X
3FCC647WE	3GFB647WE	3AF1860W



**3AF1860X**

Color acero  
4242006268299

Precio de referencia: 30 €

- Accesorio de unión color acero para formar una combinación.
- Espacio necesario para el accesorio: 1 cm de ancho entre ambos electrodomésticos.

**3AF1860W**

Color blanco  
4242006268817

Precio de referencia: 30 €

- Accesorio de unión color blanco para formar una combinación.
- Espacio necesario para el accesorio: 1 cm de ancho entre ambos electrodomésticos.

\*Dentro del rango A+++ a D.

# Frigoríficos de una puerta ExtraFresh. Ancho 60 cm



- Clase de eficiencia energética A+++.
- Dimensiones (alto x ancho x fondo sin tirador): 186 x 60 x 65 cm.
- Sistema eficiente de iluminación mediante LED.
- Tirador ergonómico de fácil apertura.
- Cajón ExtraFresh para frutas y verduras con regulador de humedad.
- Electrónica táctil integrada en la puerta.
- Bandejas de cristal de seguridad extraíbles EasyAccess.
- Refrigeración "Súper" con autodesconexión.
- Descongelación y evaporación automática en refrigerador.
- Sistema ExtraVentilation.
- Apertura de puerta a la izquierda. Puerta reversible.
- Juntas de puerta desmontables e intercambiables.

Alto 186 cm



3FCE643XE

Puerta acero inoxidable  
4242006277345

Precio de referencia: 1.105 €



- Combinación en pareja con el congelador 3GFB643XE (accesorio de unión 3AF1860X).

Alto 186 cm



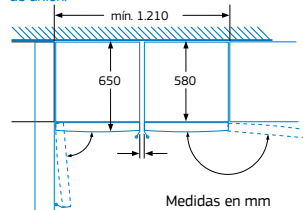
3FCE643WE

Blanco  
4242006277338

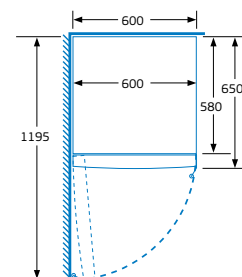
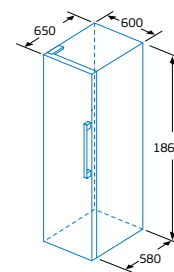
Precio de referencia: 895 €

- Combinación en pareja con el congelador 3GFB643WE (accesorio de unión 3AF1860W).

Instalación combinada de frigorífico y congelador de una puerta. El dibujo incluye el accesorio de unión.



Las bandejas y los cajones se pueden extraer completamente incluso cuando el aparato se encuentra colocado directamente junto a la pared.



# Congeladores de una puerta NoFrost. Ancho 60 cm



- Clase de eficiencia energética A+++.
- Dimensiones (alto x ancho x fondo sin tirador): 186 x 60 x 65 cm.
- Tecnología NoFrost.
- Descongelación automática.
- Tirador ergonómico de fácil apertura.
- Electrónica táctil integrada en la puerta.
- 4 cajones y zona DirectAccess.
- 2 cajones de gran capacidad Big Box.
- 1 cubitera.
- Bandejas de cristal de seguridad.
- Congelación "Súper" con autodesconexión.
- Apertura de puerta a la derecha. Puerta reversible.
- Juntas de puerta desmontables e intercambiables.

Alto 186 cm



**3GFB643XE**

Puerta acero inoxidable  
4242006278458

Precio de referencia: 1.125 €



- Combinación en pareja con el frigorífico 3FCE643XE (accesorio de unión 3AF1860X).

Alto 186 cm



**3GFB643WE**

Blanco  
4242006278441

Precio de referencia: 945 €

- Combinación en pareja con el frigorífico 3FCE643WE (accesorio de unión 3AF1860W).

Combinación frigorífico y congelador

Frigorífico	Congelador	Accesorio
3FCE643XE	3GFB643XE	3AF1860X
3FCE643WE	3GFB643WE	3AF1860W



**3AF1860X**

Color acero  
4242006268299

Precio de referencia: 30 €

- Accesorio de unión color acero para formar una combinación.
- Espacio necesario para el accesorio: 1 cm de ancho entre ambos electrodomésticos.

**3AF1860W**

Color blanco  
4242006268817

Precio de referencia: 30 €

- Accesorio de unión color blanco para formar una combinación.
- Espacio necesario para el accesorio: 1 cm de ancho entre ambos electrodomésticos.

\*Dentro del rango A+++ a D.

# Frigoríficos de una puerta ExtraFresh. Ancho 60 cm



- Clase de eficiencia energética A+++.
- Dimensiones (alto x ancho x fondo sin tirador): 186 x 60 x 65 cm.
- Sistema eficiente de iluminación mediante LED.
- Tirador ergonómico de fácil apertura.
- Cajón ExtraFresh para frutas y verduras con regulador de humedad.
- Bandejas de cristal de seguridad extraíbles EasyAccess.
- Refrigeración "Súper" con autodesconexión.
- Visualización interior de la temperatura mediante LED.
- Descongelación y evaporación automática en refrigerador.
- Sistema ExtraVentilation.
- Apertura de puerta a la izquierda. Puerta reversible.
- Juntas de puerta desmontables e intercambiables.

Alto 186 cm



**3FCE642XE**

Puerta acero inoxidable  
4242006277321

Precio de referencia: 1.005 €



- Combinación en pareja con el congelador 3GFB642XE (accesorio de unión 3AF1860X).

Alto 186 cm



**3FCE640ME**

Puerta acero mate  
4242006288235

Precio de referencia: 880 €



sustituye a  
3FCE642ME



- Combinación en pareja con el congelador 3GFB640ME (accesorio de unión 3AF1860X).

Alto 186 cm



**3FCE642DE**

Puerta acero inoxidable  
4242006278359

Precio de referencia: 1.030 €



- Dispensador exterior de agua con tanque: 2,5 litros.
- Combinación en pareja con el congelador 3GFB642XE (accesorio de unión 3AF1860X).

**3FCE642WE**

Blanco  
4242006277116

Precio de referencia: 785 €

- Combinación en pareja con el congelador 3GFB642WE (accesorio de unión 3AF1860W).

**3FCE643DE**

Blanco  
4242006278373

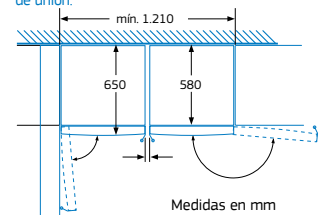
Precio de referencia: 810 €

- Dispensador exterior de agua con tanque: 2,5 litros.
- Combinación en pareja con el congelador 3GFB642WE (accesorio de unión 3AF1860W).

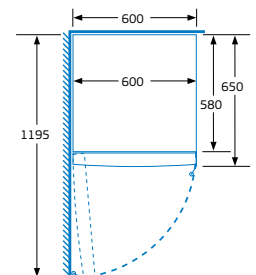
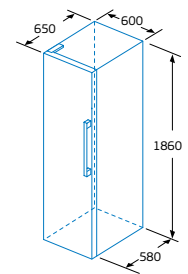
## Combinación frigorífico y congelador

Frigorífico	Congelador	Accesorio
3FCE642XE	3GFB642XE	3AF1860X
3FCE640ME	3GFB642ME	3AF1860X
3FCE642WE	3GFB642WE	3AF1860W
3FCE642DE	3GFB642XE	3AF1860X
3FCE643DE	3GFB642WE	3AF1860W

Instalación combinada de frigorífico y congelador de una puerta. El dibujo incluye el accesorio de unión.



Las bandejas y los cajones se pueden extraer completamente incluso cuando el aparato se encuentra colocado directamente junto a la pared.



# Congeladores de una puerta NoFrost. Ancho 60 cm



- Clase de eficiencia energética A+++.
- Dimensiones (alto x ancho x fondo sin tirador): 186 x 60 x 65 cm.
- Tecnología NoFrost.
- Descongelación automática.
- Tirador ergonómico de fácil apertura.
- 4 cajones y zona DirectAccess.
- 2 cajones de gran capacidad Big Box.
- 1 cubitera.
- Bandejas de cristal de seguridad.
- Visualización interior de la temperatura mediante LED.
- Congelación "Súper" con autodesconexión.
- Apertura de puerta a la derecha. Puerta reversible.
- Juntas de puerta desmontables e intercambiables.

Alto 186 cm



**3GFB642XE**

Puerta acero inoxidable  
4242006278434

Precio de referencia: 1.005 €



- Combinación en pareja con los frigoríficos 3FCE642XE o 3FCE642DE (accesorio de unión 3AF1860X).

Alto 186 cm



**3GFB640ME**

Puerta acero mate  
4242006288242

Precio de referencia: 880 €



sustituye a  
3GFB642ME



- Combinación en pareja con el frigorífico 3FCE640ME (accesorio de unión 3AF1860X).

Alto 186 cm



**3GFB642WE**

Blanco  
4242006277109

Precio de referencia: 785 €

- Combinación en pareja con los frigoríficos 3FCE643DE o 3FCE642WE (accesorio de unión 3AF1860W).



**3AF1860X**

Color acero  
4242006268299

Precio de referencia: 30 €

- Accesorio de unión color acero para formar una combinación.
- Espacio necesario para el accesorio: 1 cm de ancho entre ambos electrodomésticos.

**3AF1860W**

Color blanco  
4242006268817

Precio de referencia: 30 €

- Accesorio de unión color blanco para formar una combinación.
- Espacio necesario para el accesorio: 1 cm de ancho entre ambos electrodomésticos.



# Frigoríficos americanos NoFrost



## Mínimo consumo

Balay ofrece gran capacidad y máxima eficiencia energética en su gama de frigoríficos americanos clase A++ y A+.

Además, con la electrónica táctil, el usuario está perfectamente informado, disfrutando de una pieza de excelente diseño, tanto por su acabado interior como exterior.

- **Alto rendimiento, compresor Inverter**

La regulación electrónica permite una velocidad variable del compresor Inverter que, a diferencia de los compresores tradicionales de velocidad constante, reduce el nivel de ruido y minimiza el consumo de energía.

- **Sistema de distribución del aire, Multi AirFlow**

Las múltiples salidas de aire frío aseguran la correcta distribución interior del aire, evitando bruscas diferencias de temperatura que interfieren en la correcta conservación de los alimentos y que pueden provocar la aparición de bacterias y mohos.

- **Gran capacidad de almacenamiento**

Balay incluye en toda su gama de frigoríficos americanos NoFrost balcones de gran anchura en la contrapuerta, con fijación de alta resistencia.

Su capacidad interior neta alcanza, en el modelo 3FA4660X, los 573 litros (200 litros en el congelador y 373 en el compartimento frigorífico). Además, estos aparatos están dotados de compartimentos especiales para facilitar la organización en su interior.

Nuestros frigoríficos americanos aúnan la gran capacidad con un menor consumo para ofrecer una mayor comodidad

# El equipamiento más completo



## Compartimento MultiBox

Especial para guardar cosas pequeñas o diferentes como cremas, medicinas, pequeñas botellas, etc., que no queremos que estén en contacto con el resto de contenidos del frigorífico. Este espacio permite una mejor organización en el frigorífico, aprovechando aún más su capacidad.



## Zona fría para latas

Consiste en un compartimento ubicado en la parte superior junto a la salida de aire frío del frigorífico, para tenerlas siempre muy frías.



## Iluminación LED

Se trata de un sistema eficaz y eficiente, que ilumina de forma clara y limpia. Los LED consumen menos, duran más e iluminan mejor.

## 2 cajones de gran capacidad

Para un perfecto almacenaje de frutas y verduras, los frigoríficos americanos Balay cuentan con dos grandes cajones, que suman un total de 40 litros de capacidad.

## Dispensador de agua, hielo o hielo picado, totalmente integrado



Este dispensador presenta un diseño y un acabado perfecto, totalmente integrado en la puerta, sin marcos ni rincones que dificulten su limpieza. Además, sus prestaciones lo convierten en un complemento imprescindible, al servicio de la comodidad:

- **Electrónica táctil** para disponer de agua fresca, cubitos de hielo o hielo picado con un simple toque.
- Con capacidad para servir **vasos y jarras de hasta 27 cm de altura**.
- **Iluminación LED** para un llenado más fácil y preciso.
- **Hielo siempre disponible** con una producción de casi un kilo cada 24 horas, o lo que es lo mismo, 112 cubitos.

# Dispensador de agua, hielo o hielo picado, sin instalación a la red de agua

Gracias al **Tanque FreshWater**, integrado en el interior del compartimento frigorífico del modelo 3FA4664X, el dispensador siempre dispondrá de agua fría y hielo en cualquier momento del día. Con una capacidad de almacenamiento de hasta 4 litros.

Además, este dispensador está totalmente integrado en la puerta del frigorífico y permite llenar una jarra de hasta 27 cm de altura. Una solución sencilla e inteligente para quienes desean disfrutar de la comodidad de un dispensador **sin tener que depender de una toma de agua**.



## Tanque diseñado para dispensar las mejores prestaciones:

Sin toma de agua



- **Sin toma de agua**

Gracias a su depósito interior no es necesaria la conexión a la toma de agua, por lo que se podrá instalar donde se quiera, sin restricciones. Porque la comodidad no debe tener límites.

- **Sin mantenimiento**

Para tener agua fresca y de calidad, no hace falta cambiar el filtro con regularidad. Además, el depósito de agua es totalmente desmontable, lo que permite limpiarlo fácilmente.

- **Agua fresca**

El filtro del tubo de entrada retiene eficazmente las partículas no deseadas, para disponer siempre del agua más pura.

- **Comodidad**

Es muy cómodo de manejar, ya que no es necesario extraer el depósito de agua para su llenado. Con un sencillo gesto el dispensador estará listo para proporcionar agua fresca y hielo en cualquier momento.



- **Seguridad frente a fugas**

Sus 8 anclajes y la junta de silicona mantienen el depósito totalmente estanco, aislando completamente el tanque de agua del compartimento frigorífico.



# Frigorífico americano NoFrost

Alto 177 cm



- Clase de eficiencia energética A+\*.
- Dimensiones (alto x ancho x fondo sin tirador): 177 x 91 x 72 cm.
- **Tecnología NoFrost.**
- Tiradores exteriores.
- **Electrónica táctil integrada en la puerta.**
- Sistema eficiente de iluminación mediante LED.
- Sensores inteligentes de control de la temperatura.
- Dispensador de agua, cubitos y hielo picado. **Sin instalación a la toma de agua.**
- **Tanque de agua de 4 litros de capacidad.**
- **Compartimento MultiBox con tapa abatible.**
- **Zona fría para latas.**
- **2 cajones Fresh, para frutas y verduras, con railes.**
- Bandejas de cristal de seguridad.
- Descongelación y evaporación automática.
- Refrigeración y congelación "Súper" con autodesconexión.
- Tecnología de alto rendimiento compresor Inverter.

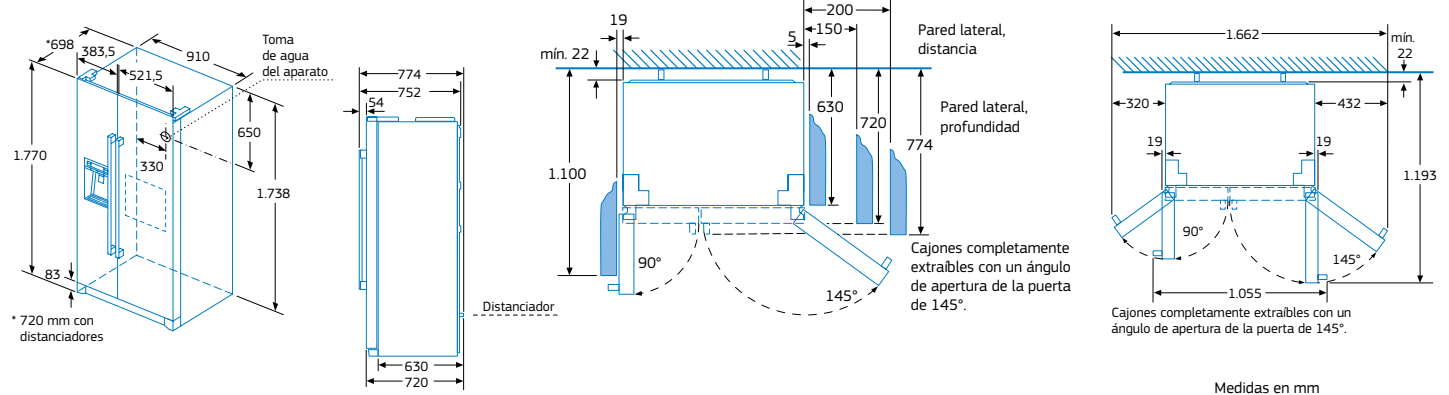
3FA4664X

Puertas acero inoxidable  
4242006243500

Precio de referencia: 2.100 €



Modelo: 3FA4664X



\*Dentro del rango A+++ a D. Información de etiquetado energético según el Reglamento (UE) nº 1060/2010. Para más información consultar las tablas de información técnica o [www.balay.es](http://www.balay.es)

# Frigoríficos americanos NoFrost

Alto 177 cm



- Dimensiones (alto x ancho x fondo sin tirador): 177 x 91 x 72 cm.
- **Tecnología Óptima NoFrost.**
- Tiradores exteriores.
- **Electrónica táctil integrada en la puerta.**
- Sistema eficiente de iluminación mediante LED.
- Sensores inteligentes de control de la temperatura.
- **Compartimento MultiBox con tapa abatible.**
- **Zona fría para latas.**
- **2 cajones Fresh, para frutas y verduras, con raíles.**
- Bandejas de cristal de seguridad.
- Descongelación y evaporación automática.
- Refrigeración y congelación "Súper" con autodesconexión.



## 3FA4665X

Puertas acero inoxidable  
4242006243517

Precio de referencia: 2.395 €



- Clase de eficiencia energética A+++.
- Tecnología de alto rendimiento compresor Inverter.
- Dispensador de agua, hielo en cubitos y hielo picado. Incluye filtro de agua y manguera de conexión.



## 3FA4660X

Puertas acero inoxidable  
4242006243319

Precio de referencia: 1.680 €



## 3FA4611B

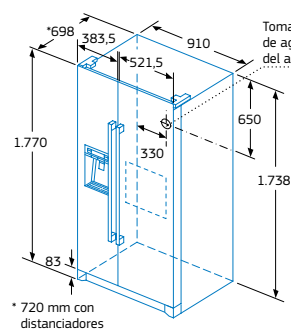
Blanco  
4242006260187

Precio de referencia: 1.500 €

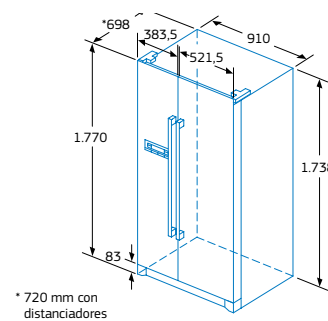


- Clase de eficiencia energética A+.
- Dos cubiteras. 42 cubitos en total.

Modelo: 3FA4665X

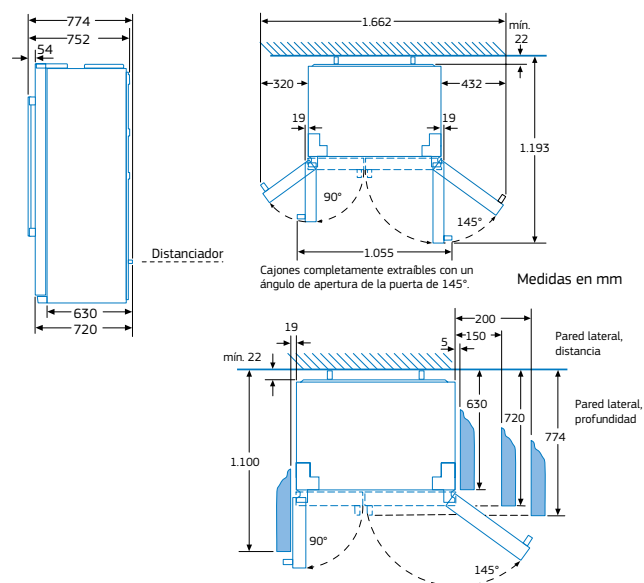


Modelo: 3FA4660X y 3FA4611B



El kit de conexión incluye una manguera de 5 m de longitud.

Modelos: 3FA4665X, 3FA4660X y 3FA4611B





Frigorífico americano 3FA4611B

---

# Frigoríficos integrables Balay

La gama integrable de Balay garantiza un bajo consumo con modelos A++ con tecnología NoFrost y algún modelo que incorpora el cajón ExtraFresh, consiguiendo una perfecta

conservación de los alimentos. Además, cuentan con un innovador interior para hacer al cliente la vida más cómoda.



Frigorífico integrable 3FI7047S  
Congelador integrable 3GI7047F

## Balay, eficientemente



energía La incorporación de modernas tecnologías, el uso de la iluminación de LED más eficiente y la mejora de los aislamientos ha permitido que Balay ofrezca en su gama frigoríficos A+++\*.

## Más fresco durante más tiempo

- **Cajón ExtraFresh Comfort:** frutas y verduras frescas hasta el doble de tiempo

Gracias a su sencillo sistema ExtraControl, permite controlar el flujo de aire y la humedad dependiendo de la cantidad y el tipo de alimentos almacenados.

- **Filtro AirFresh**

Permite capturar los microorganismos existentes en el aire que atraviesa el conducto y destruirlos evitando los malos olores y la contaminación cruzada de los alimentos.

## Instalación sencilla

A la izquierda o a la derecha. Elige hacia qué lado quieres abrir tu frigorífico Balay y, si te arrepientes, no pasa nada, puedes cambiar. Los frigoríficos integrables de Balay son más fáciles de instalar que nunca. La instalación es más rápida, sencilla e intuitiva gracias al renovado kit de montaje que incorporan alguno de sus modelos.

## Tipos de instalación

La gama incluye aparatos con sistema de integración de puerta fija y de puerta deslizante.

- **Sistema de integración de puerta fija**

La puerta del mueble se fija a la puerta del frigorífico y no necesita bisagras adicionales que la unan al mueble.

- **Sistema de integración de puerta deslizante**

La puerta debe ir unida mediante bisagras al mueble. Las guías deslizantes sirven de unión entre la puerta del mueble y la del frigorífico permitiendo el deslizamiento de una respecto a la otra.

## Balay, por una cocina más cómoda

- **Pareja integrable**

Balay consigue la máxima capacidad en integración. Esta combinación frigorífico-congelador de una puerta, ofrece todo el espacio que se pueda necesitar con 530 litros netos.

Además, dispone de todas las prestaciones de un frigorífico con electrónica táctil, perfiles cromados, bandejas extraíbles, guías telescópicas, cajón ExtraFresh en el frigorífico o cajones BigBox en el congelador.

- **Electrónica táctil**

El ajuste de la temperatura nunca ha sido más fácil o más exacto. Todas las funciones al alcance con un mero toque táctil.

- **Bandeja deslizante Plus**

Para un plus de comodidad, esta bandeja se puede adaptar a las necesidades de almacenamiento con un simple movimiento. Deslizando la parte delantera, se obtiene un mayor espacio ideal para almacenar botellas altas o alimentos de mayor tamaño.

- **Bandeja extraíble con perfil antidesbordamiento**

Se puede extraer hasta 11 cm para alcanzar más fácilmente los alimentos colocados en la parte trasera. Además, su perfil más grueso en acabado cromado, retiene en la bandeja cualquier líquido que pudiera derramarse.

- **Cajón BigBox**

Cajón XXL con un volumen de 30 litros y 26 cm de altura. Ideal para grandes tartas, pavo u otros alimentos de gran tamaño.

Los cajones y las bandejas de cristal del congelador se pueden usar alternativamente ofreciendo la máxima flexibilidad interior, incluso se pueden quitar para almacenar productos de gran tamaño como una pieza grande de pescado.

\*Dentro del rango A+++ a D.



# Combinados integrables

Combinados electrónicos. Congelador NoFrost



- Clase de eficiencia energética A+++.
- Dimensiones de encastre (alto x ancho x fondo): 177,5 x 56 x 55 cm.
- Sistema eficiente de iluminación mediante LED.
- **Electrónica táctil digital interior.**
- **Tecnología NoFrost en el congelador.**
- Congelación "Súper" con autodesconexión.
- Cajón de gran capacidad BigBox.
- Bandejas de cristal de seguridad en ambos compartimentos.
- Equipamiento interior con perfiles cromados.
- Descongelación y evaporación automática en ambos compartimentos.
- Apertura de puertas a la derecha.
- Puertas reversibles.
- Juntas de puerta desmontables e intercambiables.



**3KI7148F**  
4242006266363

Precio de referencia: 1.470 €

- **Cajón ExtraFresh Comfort con control de humedad.**
- Refrigeración "Súper" con autodesconexión.
- Sistema de puerta fija.
- Bandeja deslizante Plus.
- Bandeja extraíble con perfil antidesbordamiento.
- Ventilador interior.

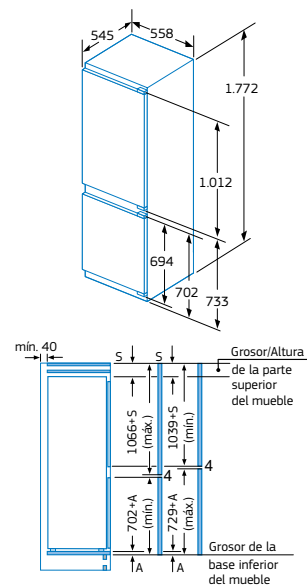


**3KI7014F**  
4242006248932

Precio de referencia: 1.200 €

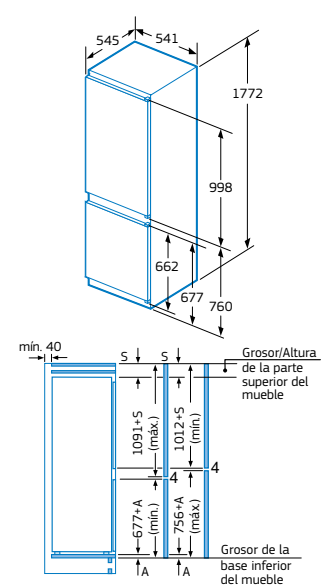
- Sistema de puerta deslizante.
- **Cajón Fresh para frutas y verduras.**

Modelo: 3KI7148F



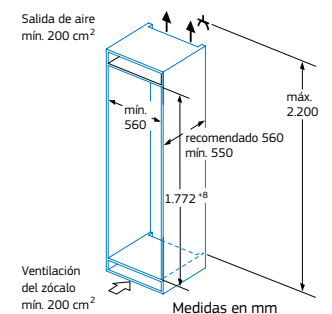
Las dimensiones dadas de la puerta del mueble corresponden a una junta de puerta de 4 mm y un grosor comprendido entre 16 mm y 20 mm. Para grosores distintos, consultar a Balay.

Modelo: 3KI7014F



Las dimensiones dadas de la puerta del mueble corresponden a una junta de puerta de 4 mm y un grosor comprendido entre 16 mm y 20 mm. Para grosores distintos, consultar a Balay.

Modelos: 3KI7148F y 3KI7014F



## Combinado electrónico cíclico



- Clase de eficiencia energética A+\*.
- Dimensiones de encastre (alto x ancho x fondo): 177,5 x 56,2 x 55 cm.
- Sistema eficiente de iluminación mediante LED.
- Sistema de puerta deslizando.
- Cíclico.
- 5 bandejas de cristal de seguridad. 4 regulables en altura.
- Cajón para frutas y verduras de gran capacidad.
- Apertura de puertas a la derecha.
- Puertas reversibles.
- Juntas de puerta desmontables e intercambiables.

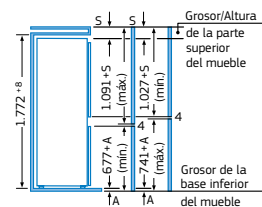
3KIB1820

4242006221416

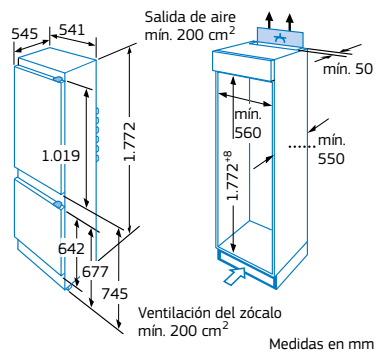
Precio de referencia:

780 €

Modelo: 3KIB1820



En medidas superiores (1.780-1.790) se debe tener en cuenta el listón distanciador del hueco. Las dimensiones de la puerta del mueble corresponden a una junta de puerta de 4 mm y un grosor comprendido entre 16 mm y 20 mm. Para grosores distintos, consultar a Balay. Si se utiliza una junta de un ancho diferente (máx. 14 mm) las medidas deben adaptarse.



\*Dentro del rango A+++ a D. Información de etiquetado energético según el Reglamento (UE) nº 1060/2010. Para más información consultar las tablas de información técnica o [www.balay.es](http://www.balay.es)

# Frigoríficos y congeladores de una puerta integrables

## Frigorífico de una puerta



- Clase de eficiencia energética A+++.
- Dimensiones de encastre (alto x ancho x fondo): 177,5 x 56 x 55 cm.
- Sistema eficiente de iluminación mediante LED.
- Cajón ExtraFresh Comfort con control de humedad y guías telescópicas.
- Electrónica táctil digital interior.
- Sistema de puerta fija.
- Descongelación y evaporación automática.
- Refrigeración "Súper" con autodesconexión.
- Equipamiento interior con perfiles cromados.
- Cajón de gran capacidad con guías telescópicas.
- Bandejas de cristal de seguridad, dos de ellas extraíbles con perfil antidesbordamiento.
- Bandeja deslizante Plus.
- Apertura de puerta a la derecha.
- Puerta reversible.
- Juntas de puerta desmontables e intercambiables.
- Puede combinarse con el congelador 3GI7047F.

3FI7047S

4242006226954

Precio de referencia: 930 €

## Congelador de una puerta

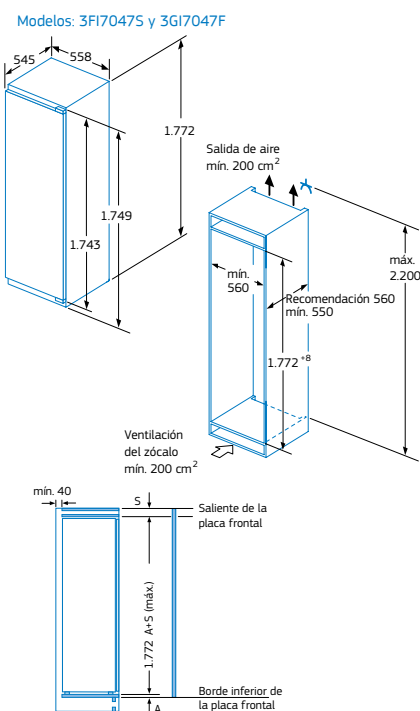


- Clase de eficiencia energética A+++.
- Tecnología NoFrost.
- Dimensiones de encastre (alto x ancho x fondo): 177,5 x 56 x 55 cm.
- Electrónica táctil digital interior.
- Sistema de puerta fija.
- Equipamiento interior con perfiles cromados.
- Congelación "Súper" con autodesconexión.
- 5 cajones y 2 compartimentos con tapa abatible.
- 2 cajones de gran capacidad BigBox.
- Bandejas de cristal de seguridad.
- Apertura de puerta a la izquierda.
- Puerta reversible.
- Juntas de puerta desmontables e intercambiables.
- Puede combinarse con el frigorífico 3FI7047S.

3GI7047F

4242006256722

Precio de referencia: 1.135 €



Las dimensiones del mueble/puerta corresponden a un grosor comprendido entre 16 mm y 20 mm. Para grosores distintos, consultar a Balay.

Medidas en mm



Combinación 3FI7047S con 3GI7047F

## Frigorífico bajo encimera



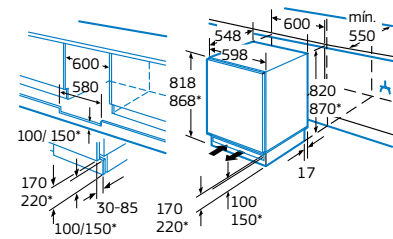
- Clase de eficiencia energética A+\*.
- Dimensiones de encastre (alto x ancho x fondo): 82 x 60 x 55 cm.
- Integrable bajo encimera.
- Sistema de puerta fija.
- Descongelación y evaporación automática.
- Bandejas de cristal de seguridad.
- Cajón de frutas y verduras de gran capacidad.
- Apertura de puerta a la derecha.
- Puerta reversible.
- Juntas de puerta desmontables e intercambiables.

3KUB3253

4242006206673

Precio de referencia: 645 €

Modelos: 3KUB3253 y 3GUB3252



\* Zócalo variable/  
altura base

Espacio para conexión eléctrica lado derecho o izquierdo junto al aparato.  
Ventilación del zócalo.

Las dimensiones del mueble/puerta corresponden a un grosor comprendido entre 16 mm y 20 mm. Para grosores distintos, consultar a Balay.

Medidas en mm

## Congelador bajo encimera



- Clase de eficiencia energética A+\*.
- Dimensiones de encastre (alto x ancho x fondo): 82 x 60 x 55 cm.
- Integrable bajo encimera.
- Sistema de puerta fija.
- Congelación "Súper" con autodesconexión.
- Termómetro interior.
- Cubitera.
- Apertura de puerta a la derecha.
- Puerta reversible.
- Juntas de puerta desmontables e intercambiables.

3GUB3252

4242006209360

Precio de referencia: 660 €



Combinación 3KUB3253 con 3GUB3252

\*Dentro del rango A+++ a D. Información de etiquetado energético según el Reglamento (UE) nº 1060/2010. Para más información consultar las tablas de información técnica o [www.balay.es](http://www.balay.es)

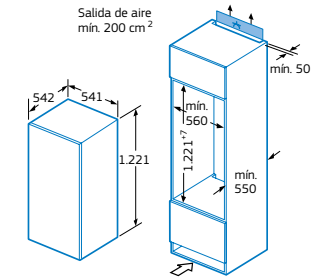
# Frigorífico y congelador integrables para combinación en vertical

## Frigorífico de una puerta



- Clase de eficiencia energética A+.
- Dimensiones de encastre (alto x ancho x fondo): 122,5 x 56 x 55 cm.
- Sistema eficiente de iluminación mediante LED.
- Sistema de puerta deslizante.
- Descongelación y evaporación automática.
- Bandejas de cristal de seguridad.
- Cajón para frutas y verduras de gran capacidad.
- Apertura de puerta a la derecha.
- Puerta reversible.
- Juntas de puerta desmontables e intercambiables.
- Puede combinarse en vertical con el congelador 3GI1047S.

Modelo: 3FIB3420



Ventilación del zócalo  
mín. 200 cm<sup>2</sup>

Las dimensiones del mueble/puerta corresponden a un grosor comprendido entre 16 mm y 20 mm. Para grosores distintos, consultar a Balay.

Medidas en mm

## 3FIB3420

4242006194659

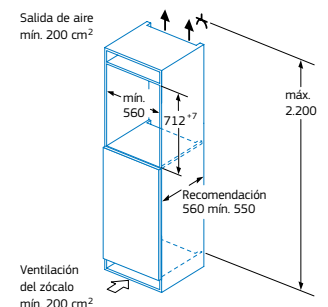
Precio de referencia: 635 €

## Congelador de una puerta

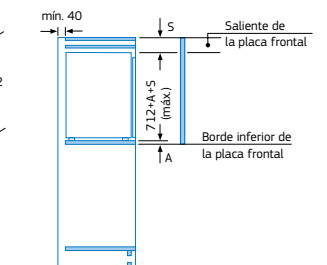


- Clase de eficiencia energética A++.
- Dimensiones de encastre (alto x ancho x fondo): 72 x 56 x 55 cm.
- Sistema de puerta fija.
- Congelación "Súper" con autodesconexión.
- Alarma óptica y acústica.
- Una cubitera.
- Apertura de puerta a la derecha.
- Puerta reversible.
- Juntas de puerta desmontables e intercambiables.
- Puede combinarse en vertical con el frigorífico 3FIB3420.

Modelo: 3GI1047S



Ventilación del zócalo  
mín. 200 cm<sup>2</sup>



Las dimensiones del mueble/puerta corresponden a un grosor comprendido entre 16 mm y 20 mm. Para grosores distintos, consultar a Balay.

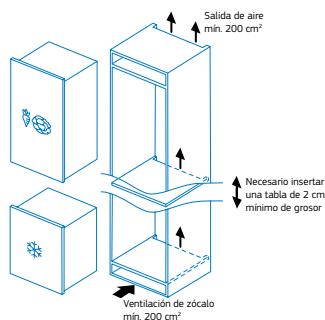
Medidas en mm

## 3GI1047S

4242006260750

Precio de referencia: 565 €

Modelos: combinación 3FIB3420 + 3GI1047S



Medidas en mm

Para la combinación en vertical es necesario instalar una balda de 2 cm entre ambos aparatos



Combinación 3FIB3420 con 3GI1047S

# Frigoríficos de dos puertas integrables

Dos puertas



- Clase de eficiencia energética A+\*.
- Sistema eficiente de iluminación mediante LED.
- Sistema de puerta deslizante.
- Descongelación y evaporación automática en refrigerador.
- Bandejas de cristal de seguridad.
- Cajón para frutas y verduras de gran capacidad.
- Bandeja interior del congelador regulable en altura.
- Apertura de puertas a la derecha.
- Puertas reversibles.
- Juntas de puerta desmontables e intercambiables.



## 3FIB3720

4242006194666

Precio de referencia: 715 €

- Dimensiones de encastre (alto x ancho x fondo): 158 x 56 x 55 cm.

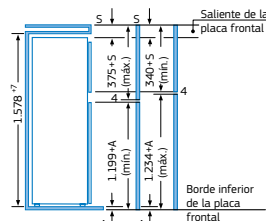
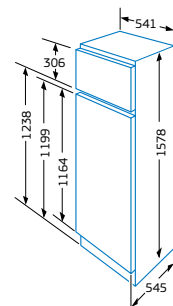
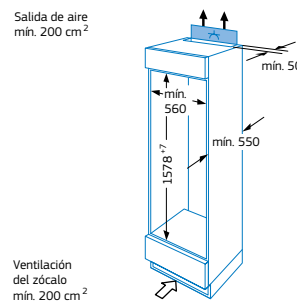
## 3FIB3620

4242006194642

Precio de referencia: 645 €

- Dimensiones de encastre (alto x ancho x fondo): 145 x 56 x 55 cm.

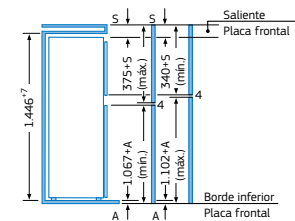
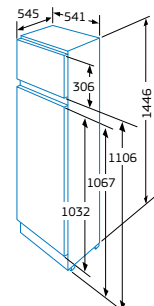
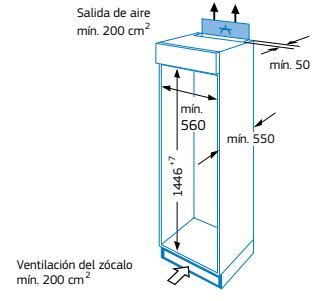
Modelo: 3FIB3720



Las dimensiones de la puerta del mueble corresponden a una junta de puerta de 4 mm y un grosor comprendido entre 16 mm y 20 mm. Para grosores distintos, consultar a Balay. Si se utiliza una junta de un ancho diferente (máx. 14 mm) deben adaptarse las medidas.

Medidas en mm

Modelo: 3FIB3620



Las dimensiones de la puerta del mueble corresponden a una junta de puerta de 4 mm y un grosor comprendido entre 16 mm y 20 mm. Para grosores distintos, consultar a Balay. Si se utiliza una junta de un ancho diferente (máx. 14 mm) deben adaptarse las medidas.

Medidas en mm

\*Dentro del rango A+++ a D.

Información de etiquetado energético según el Reglamento (UE) nº 1060/2010. Para más información consultar las tablas de información técnica o [www.balay.es](http://www.balay.es)

Ficha de producto según Reglamento (UE) nº 1060/2010*		Frigoríficos combinados NoFrost. Serie Cristal. Ancho 70 cm			Frigoríficos combinados NoFrost. Ancho 70 cm					
Modelo		3KF6997BI	3KF6997GI	3KF6997WI	3KF6967XE	3KF6962XE	3KF6902WE	3KF6767XE	3KF6762XE	3KF6702WE
Categoría de modelo		Frigorífico-congelador	Frigorífico-congelador	Frigorífico-congelador	Frigorífico-congelador	Frigorífico-congelador	Frigorífico-congelador	Frigorífico-congelador	Frigorífico-congelador	Frigorífico-congelador
Clase de eficiencia energética		A++	A++	A++	A++	A++	A++	A++	A++	A++
Consumo de energía anual <sup>1)</sup>	kWh/año	303	303	303	303	303	303	288	288	288
Volumen útil frigorífico	litros	330	330	330	330	330	330	280	280	280
Volumen útil congelador	litros	105	105	105	105	105	105	105	105	105
Temperatura otros compartimentos (>14°C)		-	-	-	-	-	-	-	-	-
NoFrost		•	•	•	•	•	•	•	•	•
Autonomía <sup>2)</sup>	h	20	20	20	20	20	20	20	20	20
Capacidad de congelación 24 h <sup>3)</sup>	kg/24 h	15	15	15	15	15	15	15	15	15
Clase climática <sup>4)</sup>		SN-T	SN-T	SN-T	SN-T	SN-T	SN-T	SN-T	SN-T	SN-T
Potencia sonora	dB(A) re 1 pW	40	40	40	40	40	40	40	40	40
Libre instalación/integrable		Libre instalación	Libre instalación	Libre instalación	Libre instalación	Libre instalación	Libre instalación	Libre instalación	Libre instalación	Libre instalación
<b>Dimensiones</b>										
Altura del aparato	mm	2.030	2.030	2.030	2.030	2.030	2.030	1.860	1.860	1.860
Anchura del aparato	mm	700	700	700	700	700	700	700	700	700
Fondo del aparato sin tirador	mm	670	670	670	670	670	670	670	670	670
Fondo del aparato con tirador	mm	670	670	670	710	710	710	710	710	710
Sentido de apertura de puerta		a la derecha	a la derecha	a la derecha	a la derecha	a la derecha	a la derecha	a la derecha	a la derecha	a la derecha
Puertas reversibles		•	•	•	•	•	•	•	•	•
Juntas de puertas desmontables		•	•	•	•	•	•	•	•	•
<b>Tipo de producto</b>										
Color puertas		Cristal negro	Cristal gris antracita	Cristal blanco	Puertas acero inoxidable	Puertas acero inoxidable	Blanco	Puertas acero inoxidable	Puertas acero inoxidable	Blanco
Antihuellas		-	-	-	•	•	-	•	•	-
Color laterales		Gris	Gris	Gris	Gris	Gris	Blanco	Gris	Gris	Blanco
Diseño soft de puerta		Plana	Plana	Plana	Plana	Plana	Plana	Plana	Plana	Plana
Tirador		Integrado	Integrado	Integrado	Externo	Externo	Externo	Externo	Externo	Externo
Nº de compresores/Nº circuitos de frío		1/2	1/2	1/2	1/2	1/2	1/2	1/2	1/2	1/2
Tecnología Full Skin Condenser		•	•	•	•	•	•	•	•	•
Nº estrellas compartimento congelador		4	4	4	4	4	4	4	4	4
Sistema NoFrost Frío Multidistribuido		•	•	•	•	•	•	•	•	•
<b>Control del aparato</b>										
Control electrónico		•	•	•	•	•	•	•	•	•
Indicador temperatura		Electrónica LCD	Electrónica LCD	Electrónica LCD	Electrónica LCD	Electrónica táctil	Electrónica táctil	Electrónica LCD	Electrónica táctil	Electrónica táctil
Ubicación indicador de temperatura (electrónica)		Exterior	Exterior	Exterior	Exterior	Exterior	Exterior	Exterior	Exterior	Exterior
Regulación independiente de temperatura refrigerador/congelador		•/•	•/•	•/•	•/•	•/•	•/•	•/•	•/•	•/•
Función "Súper" refrigeración/"Súper" congelación		•/•	•/•	•/•	•/•	•/•	•/•	•/•	•/•	•/•
Alarma temperatura óptica y acústica		•/•	•/•	•/•	•/•	•/•	•/•	•/•	•/•	•/•
Alarma puerta abierta óptica y acústica		•/•	•/•	•/•	•/•	•/•	•/•	•/•	•/•	•/•
Alarma avería óptica y acústica		•/•	•/•	•/•	•/•	•/•	•/•	•/•	•/•	•/•
Descongelación y evaporación automática en refrigerador/congelador		•/•	•/•	•/•	•/•	•/•	•/•	•/•	•/•	•/•
<b>Capacidad</b>										
Volumen bruto total	litros	466	466	466	466	466	466	415	415	415
Volumen bruto total refrigerador	litros	338	338	338	338	338	338	287	287	287
Volumen bruto total congelador	litros	128	128	128	128	128	128	128	128	128
Volumen neto total litros		435	435	435	435	435	435	385	385	385
<b>Iluminación</b>										
LED con SoftStart/LED		•/-	•/-	•/-	•/-	•/-	•/-	•/-	•/-	•/-
Ubicación lateral/superior		•/•	•/•	•/•	•/•	-/-	-/-	•/•	-/-	-/-
<b>Equipamiento</b>										
<b>Frigorífico</b>										
Nº total de balcones y soportes en la contrapuerta		4	4	4	4	4	4	3	3	3
Nº compartimentos con tapa en la puerta		1	1	1	1	-	-	1	-	-
Cajón para frutas y verduras		ExtraFresh Comfort	ExtraFresh Comfort	ExtraFresh Comfort	ExtraFresh Comfort	ExtraFresh	ExtraFresh	ExtraFresh Comfort	ExtraFresh	ExtraFresh
Cajón para carnes y pescados		ExtraCold Comfort 0°C	ExtraCold Comfort 0°C	ExtraCold Comfort 0°C	ExtraCold Comfort 0°C	ExtraCold 0°C	ExtraCold 0°C	ExtraCold Comfort 0°C	ExtraCold 0°C	ExtraCold 0°C
Bandejas de cristal de seguridad		5	5	5	5	5	5	4	4	4
Bandejas extraíbles EasyAccess		4	4	4	4	4	4	3	3	3
Terminaciones interiores		Cromadas	Cromadas	Cromadas	Cromadas	Blancas	Blancas	Cromadas	Blancas	Blancas
Botellero		Cromado	Cromado	Cromado	Cromado	Cromado	Cromado	Cromado	Cromado	Cromado
Hueveras (nº huevos)		3 (12)	3 (12)	3 (12)	3 (12)	3 (12)	3 (12)	3 (12)	3 (12)	3 (12)
<b>Congelador</b>										
Nº cajones/DirectAccess		3/-	3/-	3/-	3/-	3/-	3/-	3/-	3/-	3/-
Cajón BigBox de gran capacidad		-	-	-	-	-	-	-	-	-
Bandejas de cristal de seguridad		2	2	2	2	2	2	2	2	2
Nº de cubiteras		1	1	1	1	1	1	1	1	1
Acumuladores de frío		2	2	2	2	-	-	2	-	-
<b>Conexión eléctrica</b>										
Tensión nominal	V	220-240	220-240	220-240	220-240	220-240	220-240	220-240	220-240	220-240
Intensidad corriente eléctrica	A	10	10	10	10	10	10	10	10	10
Frecuencia de red	Hz	50	50	50	50	50	50	50	50	50
Potencia del aparato	W	100	100	100	100	100	100	100	100	100
Longitud del cable de conexión	mm	2.400	2.400	2.400	2.400	2.400	2.400	2.400	2.400	2.400
Tipo de enchufe		Schuko	Schuko	Schuko	Schuko	Schuko	Schuko	Schuko	Schuko	Schuko
Posibilidad de instalación en pareja		-	-	-	Con accesorio 3AF2030X	Con accesorio 3AF2030X	Con accesorio 3AF2030W	Con accesorio 3AF2030X	Con accesorio 3AF2030X	Con accesorio 3AF2030W

• Sí tiene /-No tiene

\*Reglamento delegado (UE) nº 1060/2010 de la comisión de 28 de septiembre de 2010 por el que se complementa la Directiva 2010/30/UE del Parlamento Europeo y del Consejo en lo relativo al etiquetado energético de los aparatos de refrigeración domésticos. **1)** El consumo de energía en 365 días se basa en la normativa EN 153 de 2006 y la normativa EN: ISO 15502 edición de 2005. Las indicaciones se refieren a 230 V y 50 Hz. Los datos normalizados de consumo permiten comparar los distintos aparatos. Los valores resultantes en la práctica pueden variar respecto a los datos normalizados. Consumo de energía según los resultados obtenidos en la prueba estándar de 24 horas. El consumo de energía real depende de las condiciones de uso del aparato y de su localización. **2)** Aumenta la temperatura a -9°C con el congelador completamente lleno. **3)** La capacidad de congelación depende del modelo y utilizando congelación "Súper". No se puede repetir en 24 horas. Ver libro de instrucciones. **4)** Clase climática SN-T (Tropical): este aparato está destinado a ser utilizado en una temperatura ambiente entre 10°C y 43°C. Clase climática SN-ST (Subtropical): este aparato está destinado a ser utilizado en una temperatura ambiente entre 10°C y 38°C. Clase de eficiencia energética dentro del rango A+++ (más eficiente) a D (menos eficiente).

Ficha de producto según Reglamento (UE) nº 1060/2010*	Frigoríficos combinados NoFrost. Serie Cristal. Ancho 60 cm			Frigoríficos combinados NoFrost. Ancho 60 cm			Frigoríficos combinados NoFrost. Serie Cristal. Ancho 60 cm			
Modelo	3KR7897BI	3KR7897GI	3KR7897WI	3KR7868XE	3KR7867XE	3KR7827WE	3KF7892BI	3KF7892GI	3KF7892WI	
Categoría de modelo	Frigorífico-congelador	Frigorífico-congelador	Frigorífico-congelador	Frigorífico-congelador	Frigorífico-congelador	Frigorífico-congelador	Frigorífico-congelador	Frigorífico-congelador	Frigorífico-congelador	
Clase de eficiencia energética	A++	A++	A++	A+++	A++	A++	A++	A++	A++	
Consumo de energía anual <sup>1)</sup>	kWh/año	273	273	273	182	273	273	273	273	
Volumen útil frigorífico	litros	279	279	279	279	279	279	279	279	
Volumen útil congelador	litros	87	87	87	87	87	87	87	87	
Temperatura otros compartimentos (>14°C)		-	-	-	-	-	-	-	-	
NoFrost	•	•	•	•	•	•	•	•	•	
Autonomía <sup>2)</sup>	h	16	16	16	16	16	16	16	16	
Capacidad de congelación 24 h <sup>3)</sup>	kg/24 h	14	14	14	14	14	14	14	14	
Clase climática <sup>4)</sup>		SN-T	SN-T	SN-T	SN-T	SN-T	SN-T	SN-T	SN-T	
Potencia sonora	dB(A) re 1 pW	39	39	39	36	39	39	39	39	
Libre instalación/integrable		Libre instalación	Libre instalación	Libre instalación	Libre instalación	Libre instalación	Libre instalación	Libre instalación	Libre instalación	
<b>Dimensiones</b>										
Altura del aparato	mm	2.030	2.030	2.030	2.030	2.030	2.030	2.030	2.030	
Anchura del aparato	mm	600	600	600	600	600	600	600	600	
Fondo del aparato sin tirador	mm	660	660	660	660	660	660	660	660	
Fondo del aparato con tirador	mm	660	660	660	700	700	700	660	660	
Sentido de apertura de puerta		a la derecha	a la derecha	a la derecha	a la derecha	a la derecha	a la derecha	a la derecha	a la derecha	
Puertas reversibles		•	•	•	•	•	•	•	•	
Juntas de puertas desmontables		•	•	•	•	•	•	•	•	
<b>Tipo de producto</b>										
Color puertas		Cristal negro	Cristal gris antracita	Cristal blanco	Puertas acero inoxidable	Puertas acero inoxidable	Blanco	Cristal negro	Cristal gris antracita	Cristal blanco
Antihuellas		-	-	-	•	•	-	-	-	-
Color laterales		Gris	Gris	Gris	Gris	Gris	Blanco	Gris	Gris	Gris
Diseño soft de puerta		Plana	Plana	Plana	Plana	Plana	Plana	Plana	Plana	Plana
Tirador		Integrado	Integrado	Integrado	Externo	Externo	Externo	Integrado	Integrado	Integrado
Nº de compresores/Nº circuitos de frío		1/2	1/2	1/2	1/2	1/2	1/2	1/2	1/2	1/2
Tecnología Full Skin Condenser		•	•	•	•	•	•	•	•	•
Nº estrellas compartimento congelador		4	4	4	4	4	4	4	4	4
Sistema NoFrost Frío Multidistribuido		•	•	•	•	•	•	•	•	•
<b>Control del aparato</b>										
Control electrónico		•	•	•	•	•	•	•	•	•
Indicador temperatura		Electrónica LCD	Electrónica LCD	Electrónica LCD	Electrónica LCD	Electrónica LCD	Electrónica LCD	LED	LED	LED
Ubicación indicador de temperatura (electrónica)		Exterior	Exterior	Exterior	Exterior	Exterior	Exterior	Interior	Interior	Interior
Regulación independiente de temperatura refrigerador/congelador		•/•	•/•	•/•	•/•	•/•	•/•	•/•	•/•	•/•
Función "Súper" refrigeración/"Súper" congelación		•/•	•/•	•/•	•/•	•/•	•/•	•/•	•/•	•/•
Alarma temperatura óptica y acústica		•/•	•/•	•/•	•/•	•/•	•/•	•/•	•/•	•/•
Alarma puerta abierta óptica y acústica		•/•	•/•	•/•	•/•	•/•	•/•	•/•	•/•	•/•
Alarma avería óptica y acústica		•/•	•/•	•/•	•/•	•/•	•/•	•/•	•/•	•/•
Descongelación y evaporación automática en refrigerador/congelador		•/•	•/•	•/•	•/•	•/•	•/•	•/•	•/•	•/•
<b>Capacidad</b>										
Volumen bruto total	litros	400	400	400	400	400	400	400	400	
Volumen bruto total refrigerador	litros	290	290	290	290	290	290	290	290	
Volumen bruto total congelador	litros	110	110	110	110	110	110	110	110	
Volumen neto total litros		366	366	366	366	366	366	366	366	
<b>Iluminación</b>										
LED con SoftStart/LED		•/-	•/-	•/-	•/-	•/-	•/-	•/-	•/-	•/-
Ubicación lateral/superior		•/•	•/•	•/•	•/•	•/•	•/•	-/•	-/•	-/•
<b>Equipamiento</b>										
<b>Frigorífico</b>										
Nº total de balcones y soportes en la contrapuerta		4	4	4	4	4	4	4	4	
Nº compartimentos con tapa en la puerta		1	1	1	1	1	1	-	-	
Cajón para frutas y verduras		ExtraFresh Comfort	ExtraFresh Comfort	ExtraFresh Comfort	ExtraFresh Comfort	ExtraFresh Comfort	ExtraFresh Comfort	ExtraFresh	ExtraFresh	
Cajón para carnes y pescados		ExtraCold Comfort 0°C	ExtraCold Comfort 0°C	ExtraCold Comfort 0°C	ExtraCold Comfort 0°C	ExtraCold Comfort 0°C	ExtraCold Comfort 0°C	ExtraCold 0°C	ExtraCold 0°C	
Bandejas de cristal de seguridad		5	5	5	5	5	5	5	5	
Bandejas extraíbles EasyAccess		4	4	4	4	4	4	4	4	
Terminaciones interiores		Cromadas	Cromadas	Cromadas	Cromadas	Cromadas	Cromadas	Blancas	Blancas	
Botellero		Cromado	Cromado	Cromado	Cromado	Cromado	Cromado	Cromado	Cromado	
Hueveras (nº huevos)		3 (12)	3 (12)	3 (12)	3 (12)	3 (12)	3 (12)	3 (12)	3 (12)	
<b>Congelador</b>										
Nº cajones/DirectAccess		3/-	3/-	3/-	3/-	3/-	3/-	3/-	3/-	
Cajón BigBox de gran capacidad		-	-	-	-	-	-	-	-	
Bandejas de cristal de seguridad		2	2	2	2	2	2	2	2	
Nº de cubiteras		1	1	1	1	1	1	1	1	
Acumuladores de frío		2	2	2	2	2	2	-	-	
<b>Conexión eléctrica</b>										
Tensión nominal	V	220-240	220-240	220-240	220-240	220-240	220-240	220-240	220-240	
Intensidad corriente eléctrica	A	10	10	10	10	10	10	10	10	
Frecuencia de red	Hz	50	50	50	50	50	50	50	50	
Potencia del aparato	W	100	100	100	100	100	100	100	100	
Longitud del cable de conexión	mm	2.400	2.400	2.400	2.400	2.400	2.400	2.400	2.400	
Tipo de enchufe		Schuko	Schuko	Schuko	Schuko	Schuko	Schuko	Schuko	Schuko	
Posibilidad de instalación en pareja		-	-	-	Con accesorio 3AF2030X	Con accesorio 3AF2030X	Con accesorio 3AF2030W	-	-	-

• Sí tiene /-No tiene

\*Reglamento delegado (UE) nº 1060/2010 de la comisión de 28 de septiembre de 2010 por el que se complementa la Directiva 2010/30/UE del Parlamento Europeo y del Consejo en lo relativo al etiquetado energético de los aparatos de refrigeración domésticos. **1)** El consumo de energía en 365 días se basa en la normativa EN 153 de 2006 y la normativa EN: ISO 15502 edición de 2005. Las indicaciones se refieren a 230 V y 50 Hz. Los datos normalizados de consumo permiten comparar los distintos aparatos. Los valores resultantes en la práctica pueden variar respecto a los datos normalizados. Consumo de energía según los resultados obtenidos en la prueba estándar de 24 horas. El consumo de energía real depende de las condiciones de uso del aparato y de su localización. **2)** Aumenta la temperatura a -9°C con el congelador completamente lleno. **3)** La capacidad de congelación depende del modelo y utilizando congelación "Súper". No se puede repetir en 24 horas. Ver libro de instrucciones. **4)** Clase climática SN-T (Tropical): este aparato está destinado a ser utilizado en una temperatura ambiente entre 10°C y 43°C. Clase climática SN-ST (Subtropical): este aparato está destinado a ser utilizado en una temperatura ambiente entre 10°C y 38°C. Clase de eficiencia energética dentro del rango A+++ (más eficiente) a D (menos eficiente).



Ficha de producto según Reglamento (UE) nº 1060/2010*		Frigoríficos combinados NoFrost. Ancho 60 cm								
Modelo		3KF6876XE	3KF6826WE	3KF6875XE	3KF6855ME	3KF6825WE	3KF6836WI	3KF6853MI	3KF6812WI	3KF6676XE
Categoría de modelo		Frigorífico-congelador	Frigorífico-congelador	Frigorífico-congelador	Frigorífico-congelador	Frigorífico-congelador	Frigorífico-congelador	Frigorífico-congelador	Frigorífico-congelador	Frigorífico-congelador
Clase de eficiencia energética		A+++	A+++	A++	A++	A++	A+++	A++	A++	A+++
Consumo de energía anual <sup>1)</sup>	kWh/año	182	182	273	273	273	182	273	273	173
Volumen útil frigorífico	litros	279	279	279	279	279	279	279	279	237
Volumen útil congelador	litros	87	87	87	87	87	87	87	87	87
Temperatura otros compartimentos (>14°C)		-	-	-	-	-	-	-	-	-
NoFrost		•	•	•	•	•	•	•	•	•
Autonomía <sup>2)</sup>	h	16	16	16	16	16	16	16	16	16
Capacidad de congelación 24 h <sup>3)</sup>	kg/24 h	14	14	14	14	14	14	14	14	14
Clase climática <sup>4)</sup>		SN-T	SN-T	SN-T	SN-T	SN-T	SN-T	SN-T	SN-T	SN-T
Potencia sonora	dB(A) re 1 pW	36	36	39	39	39	36	39	39	36
Libre instalación/integrable		Libre instalación	Libre instalación	Libre instalación	Libre instalación	Libre instalación	Libre instalación	Libre instalación	Libre instalación	Libre instalación
<b>Dimensiones</b>										
Altura del aparato	mm	2.030	2.030	2.030	2.030	2.030	2.030	2.030	2.030	1.860
Anchura del aparato	mm	600	600	600	600	600	600	600	600	600
Fondo del aparato sin tirador	mm	660	660	660	660	660	660	660	660	660
Fondo del aparato con tirador	mm	700	700	700	700	700	660	660	660	700
Sentido de apertura de puerta		a la derecha	a la derecha	a la derecha	a la derecha	a la derecha	a la derecha	a la derecha	a la derecha	a la derecha
Puertas reversibles		•	•	•	•	•	•	•	•	•
Juntas de puertas desmontables		•	•	•	•	•	•	•	•	•
<b>Tipo de producto</b>										
Color puertas		Puertas acero inoxidable	Blanco	Puertas acero inoxidable	Puertas acero mate	Blanco	Blanco	Puertas acero mate	Blanco	Puertas acero inoxidable
Antihuellas		•	-	•	•	-	-	•	-	•
Color laterales		Gris	Blanco	Gris	Gris	Blanco	Blanco	Gris	Blanco	Gris
Diseño soft de puerta		Plana	Plana	Plana	Plana	Plana	Plana	Plana	Plana	Plana
Tirador		Externo	Externo	Externo	Externo	Externo	Integrado	Integrado	Integrado	Externo
Nº de compresores/Nº circuitos de frío		1/2	1/2	1/2	1/2	1/2	1/2	1/2	1/2	1/2
Tecnología Full Skin Condenser		•	•	•	•	•	•	•	•	•
Nº estrellas compartimento congelador		4	4	4	4	4	4	4	4	4
Sistema NoFrost Frío Multidistribuido		•	•	•	•	•	•	•	•	•
<b>Control del aparato</b>										
Control electrónico		•	•	•	•	•	•	•	•	•
Indicador temperatura		Electrónica táctil	Electrónica táctil	Electrónica táctil	Electrónica táctil	Electrónica táctil	LED	LED	LED	Electrónica táctil
Ubicación indicador de temperatura (electrónica)		Exterior	Exterior	Exterior	Exterior	Exterior	Interior	Interior	Interior	Exterior
Regulación independiente de temperatura refrigerador/congelador		•/•	•/•	•/•	•/•	•/•	•/•	•/•	•/•	•/•
Función "Súper" refrigeración/"Súper" congelación		•/•	•/•	•/•	•/•	•/•	•/•	•/•	•/•	•/•
Alarma temperatura óptica y acústica		•/•	•/•	•/•	•/•	•/•	•/•	•/•	•/•	•/•
Alarma puerta abierta óptica y acústica		•/•	•/•	•/•	•/•	•/•	•/•	•/•	•/•	•/•
Alarma avería óptica y acústica		•/•	•/•	•/•	•/•	•/•	•/•	•/•	•/•	•/•
Descongelación y evaporación automática en refrigerador/congelador		•/•	•/•	•/•	•/•	•/•	•/•	•/•	•/•	•/•
<b>Capacidad</b>										
Volumen bruto total	litros	400	400	400	400	400	400	400	400	357
Volumen bruto total refrigerador	litros	290	290	290	290	290	290	290	290	247
Volumen bruto total congelador	litros	110	110	110	110	110	110	110	110	110
Volumen neto total litros		366	366	366	366	366	366	366	366	324
<b>Iluminación</b>										
LED con SoftStart/LED		•/-	•/-	•/-	•/-	•/-	•/-	•/-	•/-	•/-
Ubicación lateral/superior		-/•	-/•	-/•	-/•	-/•	-/•	-/•	-/•	-/•
<b>Equipamiento</b>										
<b>Frigorífico</b>										
Nº total de balcones y soportes en la contrapuerta		4	4	4	4	4	4	4	4	3
Nº compartimentos con tapa en la puerta		-	-	-	-	-	-	-	-	-
Cajón para frutas y verduras		ExtraFresh	ExtraFresh	ExtraFresh	ExtraFresh	ExtraFresh	ExtraFresh	ExtraFresh	ExtraFresh	ExtraFresh
Cajón para carnes y pescados		ExtraCold 0°C	ExtraCold 0°C	ExtraCold 0°C	ExtraCold 0°C	ExtraCold 0°C	ExtraCold 0°C	ExtraCold 0°C	ExtraCold 0°C	ExtraCold 0°C
Bandejas de cristal de seguridad		5	5	5	5	5	5	5	5	4
Bandejas extraíbles EasyAccess		4	4	4	4	4	4	4	4	3
Terminaciones interiores		Blancas	Blancas	Blancas	Blancas	Blancas	Blancas	Blancas	Blancas	Blancas
Botellero		Cromado	Cromado	Cromado	Cromado	Cromado	-	Cromado	Cromado	Cromado
Hueveras (nº huevos)		3 (12)	3 (12)	3 (12)	3 (12)	3 (12)	3 (12)	3 (12)	3 (12)	3 (12)
<b>Congelador</b>										
Nº cajones/DirectAccess		3/-	3/-	3/-	3/-	3/-	3/-	3/-	3/-	3/-
Cajón BigBox de gran capacidad		-	-	-	-	-	-	-	-	-
Bandejas de cristal de seguridad		2	2	2	2	2	2	2	2	2
Nº de cubiteras		1	1	1	1	1	1	1	1	1
Acumuladores de frío		-	-	-	-	-	-	-	-	-
<b>Conexión eléctrica</b>										
Tensión nominal	V	220-240	220-240	220-240	220-240	220-240	220-240	220-240	220-240	220-240
Intensidad corriente eléctrica	A	10	10	10	10	10	10	10	10	10
Frecuencia de red	Hz	50	50	50	50	50	50	50	50	50
Potencia del aparato	W	100	100	100	100	100	100	100	100	100
Longitud del cable de conexión	mm	2.400	2.400	2.400	2.400	2.400	2.400	2.400	2.400	2.400
Tipo de enchufe		Schuko	Schuko	Schuko	Schuko	Schuko	Schuko	Schuko	Schuko	Schuko
Posibilidad de instalación en pareja		Con accesorio 3AF2030X	Con accesorio 3AF2030W	Con accesorio 3AF2030X	Con accesorio 3AF2030X	Con accesorio 3AF2030W	Con accesorio 3AF2030W	Con accesorio 3AF2030X	Con accesorio 3AF2030W	Con accesorio 3AF2030X

• Sí tiene /-No tiene

\*Reglamento delegado (UE) nº 1060/2010 de la comisión de 28 de septiembre de 2010 por el que se complementa la Directiva 2010/30/UE del Parlamento Europeo y del Consejo en lo relativo al etiquetado energético de los aparatos de refrigeración domésticos. **1)** El consumo de energía en 365 días se basa en la normativa EN 153 de 2006 y la normativa EN: ISO 15502 edición de 2005. Las indicaciones se refieren a 230 V y 50 Hz. Los datos normalizados de consumo permiten comparar los distintos aparatos. Los valores resultantes en la práctica pueden variar respecto a los datos normalizados. Consumo de energía según los resultados obtenidos en la prueba estándar de 24 horas. El consumo de energía real depende de las condiciones de uso del aparato y de su localización. **2)** Aumenta la temperatura a -9°C con el congelador completamente lleno. **3)** La capacidad de congelación depende del modelo y utilizando congelación "Súper". No se puede repetir en 24 horas. Ver libro de Instrucciones. **4)** Clase climática SN-T (Tropical): este aparato está destinado a ser utilizado en una temperatura ambiente entre 10 y 43°C. Clase climática SN-ST (Subtropical): este aparato está destinado a ser utilizado en una temperatura ambiente entre 10 y 38°C. Clase de eficiencia energética dentro del rango A+++ (más eficiente) a D (menos eficiente).

Ficha de producto según Reglamento (UE) nº 1060/2010*		Frigoríficos combinados NoFrost. Ancho 60 cm									
Modelo		3KF6626WE	3KF6675XE	3KF6655ME	3KF6625WE	3KF6653MI	3KF6612WI	3KF6650MI	3KF6610WI	3KF6550MI	3KF6510WI
Categoría de modelo		Frigorífico-congelador	Frigorífico-congelador	Frigorífico-congelador	Frigorífico-congelador	Frigorífico-congelador	Frigorífico-congelador	Frigorífico-congelador	Frigorífico-congelador	Frigorífico-congelador	Frigorífico-congelador
Clase de eficiencia energética		A+++	A++	A++	A++	A++	A++	A++	A++	A++	A++
Consumo de energía anual <sup>1)</sup>	kWh/año	173	260	260	260	260	260	235	235	228	228
Volumen útil frigorífico	litros	237	237	237	237	237	237	215	215	192	192
Volumen útil congelador	litros	87	87	87	87	87	87	87	87	87	87
Temperatura otros compartimentos (>14°C)		-	-	-	-	-	-	-	-	-	-
NoFrost		•	•	•	•	•	•	•	•	•	•
Autonomía <sup>2)</sup>	h	16	16	16	16	16	16	19	19	19	19
Capacidad de congelación 24 h <sup>3)</sup>	kg/24 h	14	14	14	14	14	14	11	11	11	11
Clase climática <sup>4)</sup>		SN-T	SN-T	SN-T	SN-T	SN-T	SN-T	SN-T	SN-T	SN-T	SN-T
Potencia sonora	dB(A) re 1 pW	36	39	39	39	39	39	42	42	42	42
Libre instalación/integrable		Libre instalación	Libre instalación	Libre instalación	Libre instalación	Libre instalación	Libre instalación	Libre instalación	Libre instalación	Libre instalación	Libre instalación
<b>Dimensiones</b>											
Altura del aparato	mm	1.860	1.860	1.860	1.860	1.860	1.860	1.860	1.860	1.760	1.760
Anchura del aparato	mm	600	600	600	600	600	600	600	600	600	600
Fondo del aparato sin tirador	mm	660	660	660	660	660	660	660	660	660	660
Fondo del aparato con tirador	mm	700	700	700	700	700	660	660	660	660	660
Sentido de apertura de puerta		a la derecha	a la derecha	a la derecha	a la derecha	a la derecha	a la derecha	a la derecha	a la derecha	a la derecha	a la derecha
Puertas reversibles		•	•	•	•	•	•	•	•	•	•
Juntas de puertas desmontables		•	•	•	•	•	•	•	•	•	•
<b>Tipo de producto</b>											
Color puertas		Blanco	Puertas acero inoxidable	Puertas acero mate	Blanco	Puertas acero mate	Blanco	Puertas acero mate	Blanco	Puertas acero mate	Blanco
Antihuellas		-	•	•	-	•	-	•	-	•	-
Color laterales		Blanco	Gris	Gris	Blanco	Gris	Blanco	Gris	Blanco	Gris	Blanco
Diseño soft de puerta		Plana	Plana	Plana	Plana	Plana	Plana	Plana	Plana	Plana	Plana
Tirador		Externo	Externo	Externo	Externo	Integrado	Integrado	Integrado	Integrado	Integrado	Integrado
Nº de compresores/Nº circuitos de frío		1/2	1/2	1/2	1/2	1/2	1/2	1/1	1/1	1/1	1/1
Tecnología Full Skin Condenser		•	•	•	•	•	•	•	•	•	•
Nº estrellas compartimento congelador		4	4	4	4	4	4	4	4	4	4
Sistema NoFrost Frío Multidistribuido		•	•	•	•	•	•	•	•	•	•
<b>Control del aparato</b>											
Control electrónico		•	•	•	•	•	•	•	•	•	•
Indicador temperatura		Electrónica táctil	Electrónica táctil	Electrónica táctil	Electrónica táctil	LED	LED	LED	LED	LED	LED
Ubicación indicador de temperatura (electrónica)		Exterior	Exterior	Exterior	Exterior	Interior	Interior	Interior	Interior	Interior	Interior
Regulación independiente de temperatura refrigerador/congelador		•/•	•/•	•/•	•/•	•/•	•/•	•/•	•/•	•/•	•/•
Función "Súper" refrigeración/"Súper" congelación		•/•	•/•	•/•	•/•	•/•	•/•	-/•	-/•	-/•	-/•
Alarma temperatura óptica y acústica		•/•	•/•	•/•	•/•	•/•	•/•	•/•	•/•	•/•	•/•
Alarma puerta abierta óptica y acústica		•/•	•/•	•/•	•/•	•/•	•/•	•/•	•/•	•/•	•/•
Alarma avería óptica y acústica		•/•	•/•	•/•	•/•	•/•	•/•	•/•	•/•	•/•	•/•
Descongelación y evaporación automática en refrigerador/congelador		•/•	•/•	•/•	•/•	•/•	•/•	•/•	•/•	•/•	•/•
<b>Capacidad</b>											
Volumen bruto total	litros	357	357	357	357	357	357	329	329	306	306
Volumen bruto total refrigerador	litros	247	247	247	247	247	247	219	219	196	196
Volumen bruto total congelador	litros	110	110	110	110	110	110	110	110	110	110
Volumen neto total litros		324	324	324	324	324	324	302	302	279	279
<b>Iluminación</b>											
LED con SoftStart/LED		•/-	•/-	•/-	•/-	•/-	•/-	•/-	•/-	•/-	•/-
Ubicación lateral/superior		-/•	-/•	-/•	-/•	-/•	-/•	-/•	-/•	-/•	-/•
<b>Equipamiento</b>											
<b>Frigorífico</b>											
Nº total de balcones y soportes en la contrapuerta		3	3	3	3	3	3	4	4	3	3
Nº compartimentos con tapa en la puerta		-	-	-	-	-	-	-	-	-	-
Cajón para frutas y verduras		ExtraFresh	ExtraFresh	ExtraFresh	ExtraFresh	ExtraFresh	ExtraFresh	Fresh	Fresh	Fresh	Fresh
Cajón para carnes y pescados		ExtraCold ±0°C	ExtraCold ±0°C	ExtraCold ±0°C	ExtraCold ±0°C	ExtraCold ±0°C	ExtraCold ±0°C	-	-	-	-
Bandejas de cristal de seguridad		4	4	4	4	4	4	4	4	3	3
Bandejas extraíbles EasyAccess		3	3	3	3	3	3	-	-	-	-
Terminaciones interiores		Blancas	Blancas	Blancas	Blancas	Blancas	Blancas	Blancas	Blancas	Blancas	Blancas
Botellero		Cromado	Cromado	Cromado	Cromado	Cromado	Cromado	-	-	-	-
Hueveras (nº huevos)		3(12)	3(12)	3(12)	3(12)	3(12)	3(12)	3(12)	3(12)	3(12)	3(12)
<b>Congelador</b>											
Nº cajones/DirectAccess		3/-	3/-	3/-	3/-	3/-	3/-	2/1	2/1	2/1	2/1
Cajón BigBox de gran capacidad		-	-	-	-	-	-	-	-	-	-
Bandejas de cristal de seguridad		2	2	2	2	2	2	-	-	-	-
Nº de cubiteras		1	1	1	1	1	1	1	1	1	1
Acumuladores de frío		-	-	-	-	-	-	-	-	-	-
<b>Conexión eléctrica</b>											
Tensión nominal	V	220-240	220-240	220-240	220-240	220-240	220-240	220-240	220-240	220-240	220-240
Intensidad corriente eléctrica	A	10	10	10	10	10	10	10	10	10	10
Frecuencia de red	Hz	50	50	50	50	50	50	50	50	50	50
Potencia del aparato	W	100	100	100	100	100	100	100	100	100	100
Longitud del cable de conexión	mm	2.400	2.400	2.400	2.400	2.400	2.400	2.400	2.400	2.400	2.400
Tipo de enchufe		Schuko	Schuko	Schuko	Schuko	Schuko	Schuko	Schuko	Schuko	Schuko	Schuko
Posibilidad de instalación en pareja		Con accesorio 3AF2030W	Con accesorio 3AF2030X	Con accesorio 3AF2030X	Con accesorio 3AF2030W	Con accesorio 3AF2030X	Con accesorio 3AF2030W	Con accesorio 3AF2030X	Con accesorio 3AF2030W	Con accesorio 3AF2030X	Con accesorio 3AF2030W

• Sí tiene /-No tiene

\*Reglamento delegado (UE) nº 1060/2010 de la comisión de 28 de septiembre de 2010 por el que se complementa la Directiva 2010/30/UE del Parlamento Europeo y del Consejo en lo relativo al etiquetado energético de los aparatos de refrigeración domésticos. **1)** El consumo de energía en 365 días se basa en la normativa EN 153 de 2006 y la normativa EN: ISO 15502 edición de 2005. Las indicaciones se refieren a 230 V y 50 Hz. Los datos normalizados de consumo permiten comparar los distintos aparatos. Los valores resultantes en la práctica pueden variar respecto a los datos normalizados. Consumo de energía según los resultados obtenidos en la prueba estándar de 24 horas. El consumo de energía real depende de las condiciones de uso del aparato y de su localización. **2)** Aumenta la temperatura a -9°C con el congelador completamente lleno. **3)** La capacidad de congelación depende del modelo y utilizando congelación "Súper". No se puede repetir en 24 horas. Ver libro de instrucciones. **4)** Clase climática SN-T (Tropical): este aparato está destinado a ser utilizado en una temperatura ambiente entre 10 y 43°C. Clase climática SN-ST (Subtropical): este aparato está destinado a ser utilizado en una temperatura ambiente entre 10 y 38°C. Clase de eficiencia energética dentro del rango A+++ (más eficiente) a D (menos eficiente).

Ficha de producto según Reglamento (UE) nº 1060/2010*		Frigoríficos dos puertas NoFrost. Ancho 70 cm		Frigoríficos dos puertas NoFrost. Ancho 60 cm			
Modelo		3FF3762XE	3FF3702WI	3FF3660XE	3FF3600WI	3FF3450MI	3FF3400WI
Categoría de modelo		Frigorífico-congelador	Frigorífico-congelador	Frigorífico-congelador	Frigorífico-congelador	Frigorífico-congelador	Frigorífico-congelador
Clase de eficiencia energética		A+	A+	A+	A+	A+	A+
Consumo de energía anual <sup>1)</sup>	kWh/año	320	320	286	286	273	273
Volumen útil frigorífico	litros	294	294	246	246	211	211
Volumen útil congelador	litros	77	77	63	63	63	63
Temperatura otros compartimentos (>14°C)		-	-	-	-	-	-
NoFrost		•	•	•	•	•	•
Autonomía <sup>2)</sup>	h	14	14	14	14	16	16
Capacidad de congelación 24 h <sup>3)</sup>	kg/24 h	8	8	6	6	6	6
Clase climática <sup>4)</sup>		SN-T	SN-T	SN-T	SN-T	SN-T	SN-T
Potencia sonora	dB(A) re 1 pW	43	43	44	44	44	44
Libre instalación/integrable		Libre instalación	Libre instalación	Libre instalación	Libre instalación	Libre instalación	Libre instalación
<b>Dimensiones</b>							
Altura del aparato	mm	1.860	1.860	1.860	1.860	1.710	1.710
Anchura del aparato	mm	700	700	600	600	600	600
Fondo del aparato sin tirador	mm	620	620	600	600	600	600
Fondo del aparato con tirador	mm	650	620	650	600	600	600
Sentido de apertura de puerta		Derecha	Derecha	Derecha	Derecha	Derecha	Derecha
Puertas reversibles		•	•	•	•	•	•
Juntas de puertas desmontables		•	•	•	•	•	•
<b>Tipo de aparato</b>							
Color puertas		Puertas acero inoxidable	Blanco	Puertas acero inoxidable	Blanco	Puertas acero mate	Blanco
Antihuellas		•	-	•	-	•	-
Color laterales		Gris	Blanco	Gris	Blanco	Gris	Blanco
Diseño Soft de puerta		Alta	Alta	Alta	Alta	Alta	Alta
Tirador		Exterior	Integrado	Exterior	Integrado	Integrado	Integrado
Nº de compresores/Nº circuitos de frío		1/2	1/2	1/2	1/2	1/2	1/2
Nº estrellas compartimento congelador		4	4	4	4	4	4
<b>Control del aparato</b>							
Control electrónico		•	•	•	•	•	•
Indicadores temperatura congelador		LED	LED	LED	LED	LED	LED
Ubicación indicación temperatura (electrónica)		Interior	Interior	Interior	Interior	Interior	Interior
Regulación independiente temperatura		•	•	•	•	•	•
Función refrigeración "Súper" (desconexión automática)		-	-	-	-	-	-
Función congelación "Súper" (desconexión automática)		•	•	•	•	•	•
Señal de aviso puerta abierta acústica/óptica		-/-	-/-	-/-	-/-	-/-	-/-
Señal de aviso temperatura acústica/óptica		-/-	-/-	-/-	-/-	-/-	-/-
Señal de aviso avería acústica/óptica		-/-	-/-	-/-	-/-	-/-	-/-
Descongelación frigorífico automática		•	•	•	•	•	•
Descongelación congelador automática		•	•	•	•	•	•
<b>Capacidad</b>							
Volumen bruto total	litros	401	401	312	312	278	278
Volumen bruto frigorífico	litros	302	302	248	248	214	214
Volumen bruto congelador	litros	99	99	64	64	64	64
Volumen útil total	litros	371	371	309	309	274	274
<b>Iluminación</b>							
LED/Bombilla		•/-	•/-	-/•	-/•	-/•	-/•
Lateral/Superior		•/-	•/-	•/-	•/-	•/-	•/-
<b>Equipamiento</b>							
<b>Frigorífico</b>							
Compartimento de larga conservación para carnes y pescados		ExtraCold $\diamond$ 0°C	ExtraCold $\diamond$ 0°C	ExtraCold $\diamond$ 0°C	ExtraCold $\diamond$ 0°C	ExtraCold $\diamond$ 0°C	ExtraCold $\diamond$ 0°C
Cajón para frutas y verduras con regulador de humedad		ExtraFresh	ExtraFresh	-	-	-	-
Nº bandejas cristal seguridad		4	4	4	4	3	3
Balcón con tapa abatible		-	-	-	-	-	-
Botellero		Flexible	Flexible	-	-	-	-
Terminaciones interiores		Blancas	Blancas	Blancas	Blancas	Blancas	Blancas
Nº de hueveras (nº huevos)		3 (12)	3 (12)	3 (12)	3 (12)	3 (12)	3 (12)
<b>Congelador</b>							
Cubitera		Giratoria	Giratoria	Giratoria	Giratoria	Giratoria	Giratoria
<b>Conexión eléctrica</b>							
Tensión nominal	V	220-240	220-240	220-240	220-240	220-240	220-240
Intensidad corriente eléctrica	A	10	10	10	10	10	10
Frecuencia de red	Hz	50	50	50	50	50	50
Potencia del aparato	W	150	150	160	160	160	160
Longitud del cable de conexión	mm	2.400	2.400	2.400	2.400	2.400	2.400
Tipo de enchufe		Schuko	Schuko	Schuko	Schuko	Schuko	Schuko

\* Si tiene /-No tiene

\* Reglamento delegado (UE) nº 1060/2010 de la comisión de 28 de septiembre de 2010 por el que se complementa la Directiva 2010/30/UE del Parlamento Europeo y del Consejo en lo relativo al etiquetado energético de los aparatos de refrigeración domésticos. **1)** El consumo de energía en 365 días se basa en la normativa EN 153 de 2006 y la normativa EN: ISO 15502 edición de 2005. Las indicaciones se refieren a 230 V y 50 Hz. Los datos normalizados de consumo permiten comparar los distintos aparatos. Los valores resultantes en la práctica pueden variar respecto a los datos normalizados. Consumo de energía según los resultados obtenidos en la prueba estándar de 24 horas. El consumo de energía real depende de las condiciones de uso del aparato y de su localización. **2)** Aumenta la temperatura a -9°C con el congelador completamente lleno. **3)** La capacidad de congelación depende del modelo y utilizando congelación "Súper". No se puede repetir en 24 horas. Ver libro de instrucciones. **4)** Clase climática SN-T (Tropical): este aparato está destinado a ser utilizado en una temperatura ambiente entre 10 y 43°C. Clase climática SN-ST (Subtropical): este aparato está destinado a ser utilizado en una temperatura ambiente entre 10 y 38°C. Clase de eficiencia energética dentro del rango A+++ (más eficiente) a D (menos eficiente).

Ficha de producto según Reglamento (UE) nº 1060/2010*		Frigorífico de dos puertas cíclico
Modelo		3FS2302WI
Categoría de modelo		Frigorífico-congelador
Clase de eficiencia energética		A+
Consumo de energía anual <sup>1)</sup>	kWh/año	238
Volumen útil frigorífico	litros	194
Volumen útil congelador	litros	70
Temperatura otros compartimentos (>14°C)		-
NoFrost		-
Autonomía <sup>2)</sup>	h	25
Capacidad de congelación 24 h <sup>3)</sup>	kg/24 h	7
Clase climática <sup>4)</sup>		SN-T
Potencia sonora	dB(A) re 1 pW	41
Libre instalación/integrable		Libre instalación
<b>Dimensiones</b>		
Altura del aparato	mm	1.610
Anchura del aparato	mm	600
Fondo del aparato sin tirador	mm	650
Fondo del aparato con tirador	mm	650
Sentido de apertura de puerta		Derecha
Puertas reversibles		•
Juntas de puertas desmontables		•
<b>Tipo de aparato</b>		
Color puertas		Blanco
Antihuellas		-
Color laterales		Blanco
Diseño Soft de puerta		Alta
Tirador		Integrado
Nº de compresores/Nº circuitos de frío		1/1
Nº estrellas compartimento congelador		4
Sistema ExtraVentilation		•
<b>Control del aparato</b>		
Control electrónico		•
Indicadores temperatura frigorífico/congelador		LED
Ubicación indicación temperatura (electrónica)		Interior
Regulación independiente de temperatura frigorífico/congelador		-
Función "Súper" refrigeración (desconexión automática)		-
Función "Súper" congelación (desconexión automática)		•
Función Eco		-
Señal de aviso puerta abierta acústica/óptica		-/-
Señal de aviso temperatura acústica/óptica		-/-
Señal de aviso avería acústica/óptica		-/-
Descongelación frigorífico automática		•
Descongelación congelador automática		-
<b>Capacidad</b>		
Volumen bruto total	litros	267
Volumen bruto frigorífico	litros	196
Volumen bruto congelador	litros	71
Volumen útil total	litros	264
<b>Iluminación</b>		
LED/Bombilla		•/-
Lateral/Superior		-/•
<b>Equipamiento</b>		
<b>Frigorífico</b>		
Nº total de balcones y soportes en la contrapuerta		3
Compartimento de larga conservación		-
Cajón para frutas y verduras con regulador de humedad		ExtraFresh
Nº bandejas cristal seguridad		4
Terminaciones interiores		Blancas
Nº de hueveras (nº huevos)		3 (12)
<b>Congelador</b>		
Nº bandejas cristal seguridad		1
Nº de cubiteras		1
<b>Conexión eléctrica</b>		
Tensión nominal	V	220-240
Intensidad corriente eléctrica	A	10
Frecuencia de red	Hz	50
Potencia del aparato	W	90
Longitud del cable de conexión	mm	2.400
Tipo de enchufe		Schuko

• Sí tiene /-No tiene

\* Reglamento delegado (UE) nº 1060/2010 de la comisión de 28 de septiembre de 2010 por el que se complementa la Directiva 2010/30/UE del Parlamento Europeo y del Consejo en lo relativo al etiquetado energético de los aparatos de refrigeración domésticos. **1)** El consumo de energía en 365 días se basa en la normativa EN 153 de 2006 y la normativa EN: ISO 15502 edición de 2005. Las indicaciones se refieren a 230 V y 50 Hz. Los datos normalizados de consumo permiten comparar los distintos aparatos. Los valores resultantes en la práctica pueden variar respecto a los datos normalizados. Consumo de energía según los resultados obtenidos en la prueba estándar de 24 horas. El consumo de energía real depende de las condiciones de uso del aparato y de su localización. **2)** Aumenta la temperatura a -9°C con el congelador completamente lleno. **3)** La capacidad de congelación depende del modelo y utilizando congelación "Súper". No se puede repetir en 24 horas. Ver libro de instrucciones. **4)** Clase climática SN-T (Tropical): este aparato está destinado a ser utilizado en una temperatura ambiente entre 10 y 43°C. Clase climática SN-ST (Subtropical): este aparato está destinado a ser utilizado en una temperatura ambiente entre 10 y 38°C. Clase de eficiencia energética dentro del rango A+++ (más eficiente) a D (menos eficiente).

Ficha de producto según Reglamento (UE) nº 1060/2010*		Frigoríficos de una puerta				
Modelo		3FCC647XE	3FCC647WE	3FCE643XE	3FCE643WE	3FCE642XE
Categoría de modelo		Frigorífico con uno o más compartimentos de conservación de alimentos frescos	Frigorífico con uno o más compartimentos de conservación de alimentos frescos	Frigorífico con uno o más compartimentos de conservación de alimentos frescos	Frigorífico con uno o más compartimentos de conservación de alimentos frescos	Frigorífico con uno o más compartimentos de conservación de alimentos frescos
Clase de eficiencia energética		A++	A++	A++	A++	A++
Consumo de energía anual <sup>1)</sup> kWh/año		112	112	112	112	112
Volumen útil frigorífico litros		346	346	346	346	346
Volumen útil congelador litros		-	-	-	-	-
Temperatura otros compartimentos (>14°C)		-	-	-	-	-
NoFrost		-	-	-	-	-
Autonomía <sup>2)</sup> h		-	-	-	-	-
Capacidad de congelación 24 h <sup>3)</sup> kg/24 h		-	-	-	-	-
Clase climática <sup>4)</sup>		SN-T	SN-T	SN-T	SN-T	SN-T
Potencia sonora dB(A) re 1 pW		39	39	39	39	39
Libre instalación/integrable		Libre instalación	Libre instalación	Libre instalación	Libre instalación	Libre instalación
<b>Dimensiones</b>						
Altura del aparato mm		1.860	1.860	1.860	1.860	1.860
Anchura del aparato mm		600	600	600	600	600
Fondo del aparato sin tirador mm		650	650	650	650	650
Fondo del aparato con tirador mm		690	690	690	690	690
Sentido de apertura de puerta		A la izquierda	A la izquierda	A la izquierda	A la izquierda	A la izquierda
Puertas reversibles		•	•	•	•	•
Juntas de puertas desmontables		•	•	•	•	•
<b>Tipo de aparato</b>						
Color puerta		Puerta acero inoxidable	Blanco	Puerta acero inoxidable	Blanco	Puerta acero inoxidable
Antihuellas		•	-	•	-	•
Color laterales		Gris	Blanco	Gris	Blanco	Gris
Diseño Soft de puerta		Plana	Plana	Plana	Plana	Plana
Tirador		Fácil apertura	Fácil apertura	Fácil apertura	Fácil apertura	Fácil apertura
Dispensador exterior de agua sin instalación a la red de agua		-	-	-	-	-
Nº de compresores		1	1	1	1	1
Nº estrellas compartimento congelador		-	-	-	-	-
Sistema ExtraVentilation		•	•	•	•	•
<b>Control del aparato</b>						
Control electrónico frigorífico/congelador		•	•	•	•	•
Indicadores temperatura frigorífico/congelador		Electrónica táctil	Electrónica táctil	Electrónica táctil	Electrónica táctil	LED
Ubicación indicación temperatura (electrónica)		Interior	Interior	Exterior	Exterior	Interior
Interruptor refrigeración "Súper" (desconexión automática)		•	•	•	•	•
Interruptor congelación "Súper" (desconexión automática)		-	-	-	-	-
Señal de aviso puerta abierta acústica/óptica		•/-	•/-	•/-	•/-	-/-
Señal de aviso temperatura acústica/óptica		-/-	-/-	-/-	-/-	-/-
Señal de aviso avería acústica/óptica		-/-	-/-	-/-	-/-	-/-
Descongelación frigorífico automática		•	•	•	•	•
Descongelación congelador automática		-	-	-	-	-
<b>Capacidad</b>						
Volumen bruto total litros		348	348	348	348	348
Volumen bruto frigorífico litros		348	348	348	348	348
Volumen bruto congelador litros		-	-	-	-	-
Volumen útil total litros		346	346	346	346	346
<b>Iluminación</b>						
LED/Bombilla		•/-	•/-	•/-	•/-	•/-
Lateral/Superior		-/•	-/•	-/•	-/•	-/•
<b>Equipamiento</b>						
<b>Frigorífico</b>						
Nº total de balcones y soportes en la contrapuerta		5	5	5	5	5
Nº de compartimentos con tapa en la puerta		1	1	-	-	-
Balcón ajustable en altura		•	•	-	-	-
Cajón para frutas y verduras con regulador de humedad		ExtraFresh Comfort	ExtraFresh Comfort	ExtraFresh	ExtraFresh	ExtraFresh
Cajón de gran capacidad con guías telescópicas		•	•	-	-	-
Nº bandejas cristal seguridad		7	7	7	7	7
Bandejas extraíbles EasyAccess		4	4	6	6	6
Terminaciones interiores		Cromadas	Cromadas	Blancas	Blancas	Blancas
Botellero		Abatible	Abatible	-	-	-
Nº de hueveras (nº huevos)		3 (12)	3 (12)	3 (12)	3 (12)	3 (12)
<b>Congelador</b>						
Nº cajones		-	-	-	-	-
Nº compartimentos con tapa abatible		-	-	-	-	-
Nº cajones BigBox		-	-	-	-	-
Nº bandejas cristal seguridad		-	-	-	-	-
Nº de cubiteras		-	-	-	-	-
Preparación automática cubitos de hielo		-	-	-	-	-
Acumuladores de frío		-	-	-	-	-
<b>Conexión eléctrica</b>						
Tensión nominal V		220-240	220-240	220-240	220-240	220-240
Intensidad corriente eléctrica A		10	10	10	10	10
Frecuencia de red Hz		50	50	50	50	50
Potencia de conexión W		90	90	90	90	90
Longitud del cable de conexión mm		2.300	2.300	2.300	2.300	2.300
Tipo de enchufe		Schuko	Schuko	Schuko	Schuko	Schuko
Posibilidad de instalación en pareja		Combina con 3GFB647XE	Combina con 3GFB647WE	Combina con 3GFB643XE	Combina con 3GFB643WE	Combina con 3GFB642XE
Accesorio de unión		3AF1860X	3AF1860W	3AF1860X	3AF1860W	3AF1860X

• Si tiene /-No tiene

\* Reglamento delegado (UE) nº 1060/2010 de la comisión de 28 de septiembre de 2010 por el que se complementa la Directiva 2010/30/UE del Parlamento Europeo y del Consejo en lo relativo al etiquetado energético de los aparatos de refrigeración domésticos. **1)** El consumo de energía en 365 días se basa en la normativa EN 153 de 2006 y la normativa EN: ISO 15502 edición de 2005. Las indicaciones se refieren a 230 V y 50 Hz. Los datos normalizados de consumo permiten comparar los distintos aparatos. Los valores resultantes en la práctica pueden variar respecto a los datos normalizados. Consumo de energía según los resultados obtenidos en la prueba estándar de 24 horas. El consumo de energía real depende de las condiciones de uso del aparato y de su localización. **2)** Aumenta la temperatura a -9°C con el congelador completamente lleno. **3)** La capacidad de congelación depende del modelo y utilizando congelación "Súper". No se puede repetir en 24 horas. Ver libro de instrucciones. **4)** Clase climática SN-T (Tropical); este aparato está destinado a ser utilizado en una temperatura ambiente entre 10 y 43°C. Clase climática SN-ST (Subtropical); este aparato está destinado a ser utilizado en una temperatura ambiente entre 10 y 38°C.

Clase de eficiencia energética dentro del rango A+++ (más eficiente) a D (menos eficiente).

Ficha de producto según Reglamento (UE) nº 1060/2010*		Frigoríficos de una puerta			
Modelo		3FCE640ME	3FCE642WE	3FCE642DE	3FCE643DE
Categoría de modelo		Frigorífico con uno o más compartimentos de conservación de alimentos frescos	Frigorífico con uno o más compartimentos de conservación de alimentos frescos	Frigorífico con uno o más compartimentos de conservación de alimentos frescos	Frigorífico con uno o más compartimentos de conservación de alimentos frescos
Clase de eficiencia energética		A++	A++	A++	A++
Consumo de energía anual <sup>1)</sup>	kWh/año	112	112	112	112
Volumen útil frigorífico	litros	346	346	346	346
Volumen útil congelador	litros	-	-	-	-
Temperatura otros compartimentos (>14°C)		-	-	-	-
NoFrost		-	-	-	-
Autonomía <sup>2)</sup>	h	-	-	-	-
Capacidad de congelación 24 h <sup>3)</sup>	kg/24 h	-	-	-	-
Clase climática <sup>4)</sup>		SN-T	SN-T	SN-T	SN-T
Potencia sonora	dB(A) re 1 pW	39	39	39	39
Libre instalación/integrable		Libre instalación	Libre instalación	Libre instalación	Libre instalación
<b>Dimensiones</b>					
Altura del aparato	mm	1.860	1.860	1.860	1.860
Anchura del aparato	mm	600	600	600	600
Fondo del aparato sin tirador	mm	650	650	650	650
Fondo del aparato con tirador	mm	690	690	690	690
Sentido de apertura de puerta		A la izquierda	A la izquierda	A la izquierda	A la izquierda
Puertas reversibles		•	•	•	•
Juntas de puertas desmontables		•	•	•	•
<b>Tipo de aparato</b>					
Color puerta		Puerta acero mate	Blanco	Puerta acero inoxidable	Blanco
Antihuellas		•	-	•	-
Color laterales		Gris	Blanco	Gris	Blanco
Diseño Soft de puerta		Plana	Plana	Plana	Plana
Tirador		Fácil apertura	Fácil apertura	Fácil apertura	Fácil apertura
Dispensador exterior de agua sin instalación a la red de agua		-	-	•(tanque Brita)	•(tanque Brita)
Nº de compresores		1	1	1	1
Nº estrellas compartimento congelador		-	-	-	-
Sistema ExtraVentilation		•	•	•	•
<b>Control del aparato</b>					
Control electrónico frigorífico/congelador		•	•	•	•
Indicadores temperatura frigorífico/congelador		LED	LED	LED	LED
Ubicación indicación temperatura (electrónica)		Interior	Interior	Interior	Interior
Interruptor refrigeración "Súper" (desconexión automática)		•	•	•	•
Interruptor congelación "Súper" (desconexión automática)		-	-	-	-
Señal de aviso puerta abierta acústica/óptica		-/-	-/-	-/-	-/-
Señal de aviso temperatura acústica/óptica		-/-	-/-	-/-	-/-
Señal de aviso avería acústica/óptica		-/-	-/-	-/-	-/-
Descongelación frigorífico automática		•	•	•	•
Descongelación congelador automática		-	-	-	-
<b>Capacidad</b>					
Volumen bruto total	litros	348	348	348	348
Volumen bruto frigorífico	litros	348	348	348	348
Volumen bruto congelador	litros	-	-	-	-
Volumen útil total	litros	346	346	346	346
<b>Iluminación</b>					
LED/Bombilla		•/-	•/-	•/-	•/-
Lateral/Superior		-/•	-/•	-/•	-/•
<b>Equipamiento</b>					
<b>Frigorífico</b>					
Nº total de balcones y soportes en la contrapuerta		5	5	5	5
Nº de compartimentos con tapa en la puerta		-	-	-	-
Balcón ajustable en altura		-	-	-	-
Cajón para frutas y verduras con regulador de humedad		ExtraFresh	ExtraFresh	ExtraFresh	ExtraFresh
Cajón de gran capacidad con guías telescópicas		-	-	-	-
Nº bandejas cristal seguridad		7	7	7	7
Bandejas extraíbles EasyAccess		6	6	6	6
Terminaciones interiores		Blancas	Blancas	Blancas	Blancas
Botellero		-	-	-	-
Nº de hueveras (nº huevos)		3 (12)	3 (12)	3 (12)	3 (12)
<b>Congelador</b>					
Nº cajones		-	-	-	-
Nº compartimentos con tapa abatible		-	-	-	-
Nº cajones BigBox		-	-	-	-
Nº bandejas cristal seguridad		-	-	-	-
Nº de cubiteras		-	-	-	-
Preparación automática cubitos de hielo		-	-	-	-
Acumuladores de frío		-	-	-	-
<b>Conexión eléctrica</b>					
Tensión nominal	V	220-240	220-240	220-240	220-240
Intensidad corriente eléctrica	A	10	10	10	10
Frecuencia de red	Hz	50	50	50	50
Potencia de conexión	W	90	90	90	90
Longitud del cable de conexión	mm	2.300	2.300	2.300	2.300
Tipo de enchufe		Schuko	Schuko	Schuko	Schuko
Posibilidad de instalación en pareja		Combina con 3GFB640ME	Combina con 3GFB642WE	Combina con 3GFB642XE	Combina con 3GFB642WE
Accesorio de unión		3AF1860X	3AF1860W	3AF1860X	3AF1860W

• Sí tiene /-No tiene

\* Reglamento delegado (UE) nº 1060/2010 de la comisión de 28 de septiembre de 2010 por el que se complementa la Directiva 2010/30/UE del Parlamento Europeo y del Consejo en lo relativo al etiquetado energético de los aparatos de refrigeración domésticos. **1)** El consumo de energía en 365 días se basa en la normativa EN 153 de 2006 y la normativa EN-ISO 15502 edición de 2005. Las indicaciones se refieren a 230 V y 50 Hz. Los datos normalizados de consumo permiten comparar los distintos aparatos. Los valores resultantes en la práctica pueden variar respecto a los datos normalizados. Consumo de energía según los resultados obtenidos en la prueba estándar de 24 horas. El consumo de energía real depende de las condiciones de uso del aparato y de su localización. **2)** Aumenta la temperatura a -9°C con el congelador completamente lleno. **3)** La capacidad de congelación depende del modelo y utilizando congelación "Súper". No se puede repetir en 24 horas. Ver libro de instrucciones. **4)** Clase climática SN-T (Tropical); este aparato está destinado a ser utilizado en una temperatura ambiente entre 10 y 43°C. Clase climática SN-ST (Subtropical); este aparato está destinado a ser utilizado en una temperatura ambiente entre 10 y 38°C. Clase de eficiencia energética dentro del rango A+++ (más eficiente) a D (menos eficiente).

Ficha de producto según Reglamento (UE) nº 1060/2010*		Congeladores de una puerta						
Modelo		3GFB647XE	3GFB647WE	3GFB643XE	3GFB643WE	3GFB642XE	3GFB640ME	3GFB642WE
Categoría de modelo		Congelador tipo armario	Congelador tipo armario	Congelador tipo armario	Congelador tipo armario	Congelador tipo armario	Congelador tipo armario	Congelador tipo armario
Clase de eficiencia energética		A++	A++	A++	A++	A++	A++	A++
Consumo de energía anual <sup>1)</sup>	kWh/año	237	237	237	237	237	237	237
Volumen útil frigorífico	litros	-	-	-	-	-	-	-
Volumen útil congelador	litros	242	242	242	242	242	242	242
Temperatura otros compartimentos (>14°C)		-	-	-	-	-	-	-
NoFrost		•	•	•	•	•	•	•
Autonomía <sup>2)</sup>	h	25	25	25	25	25	25	25
Capacidad de congelación 24 h <sup>3)</sup>	kg/24 h	20	20	20	20	20	20	20
Clase climática <sup>4)</sup>		SN-T	SN-T	SN-T	SN-T	SN-T	SN-T	SN-T
Potencia sonora	dB(A) re 1 pW	42	42	42	42	42	42	42
Libre instalación/integrable		Libre instalación	Libre instalación	Libre instalación	Libre instalación	Libre instalación	Libre instalación	Libre instalación
<b>Dimensiones</b>								
Altura del aparato	mm	1.860	1.860	1.860	1.860	1.860	1.860	1.860
Anchura del aparato	mm	600	600	600	600	600	600	600
Fondo del aparato sin tirador	mm	650	650	650	650	650	650	650
Fondo del aparato con tirador	mm	690	690	690	690	690	690	690
Sentido de apertura de puerta		A la derecha	A la derecha	A la derecha	A la derecha	A la derecha	A la derecha	A la derecha
Puertas reversibles		•	•	•	•	•	•	•
Juntas de puertas desmontables		•	•	•	•	•	•	•
<b>Tipo de producto</b>								
Color puertas		Puerta acero inoxidable	Blanco	Puerta acero inoxidable	Blanco	Puerta acero inoxidable	Puerta acero mate	Blanco
Antihuellas		•	-	•	-	•	•	-
Color laterales		Gris	Blanco	Gris	Blanco	Gris	Gris	Blanco
Diseño soft de puerta		Plana	Plana	Plana	Plana	Plana	Plana	Plana
Tirador		Fácil apertura	Fácil apertura	Fácil apertura	Fácil apertura	Fácil apertura	Fácil apertura	Fácil apertura
Nº de compresores		1	1	1	1	1	1	1
Nº estrellas compartimento congelador		4	4	4	4	4	4	4
Sistema ExtraVentilation		-	-	-	-	-	-	-
<b>Control del aparato</b>								
Control electrónico frigorífico/congelador		•	•	•	•	•	•	•
Indicadores temperatura frigorífico/congelador		Electrónica táctil	Electrónica táctil	Electrónica táctil	Electrónica táctil	LED	LED	LED
Ubicación indicación temperatura (electrónica)		Interior	Interior	Exterior	Exterior	Interior	Interior	Interior
Interruptor refrigeración "Súper" (desconexión automática)		-	-	-	-	-	-	-
Interruptor congelación "Súper" (desconexión automática)		•	•	•	•	•	•	•
Señal de aviso puerta abierta acústica/óptica		•/-	•/-	•/-	•/-	•/-	•/-	•/-
Señal de aviso temperatura acústica/óptica		•/•	•/•	•/•	•/•	•/•	•/•	•/•
Señal de aviso avería acústica/óptica		•/•	•/•	•/•	•/•	•/•	•/•	•/•
Descongelación frigorífico automática		-	-	-	-	-	-	-
Descongelación congelador automática		•	•	•	•	•	•	•
<b>Capacidad</b>								
Volumen bruto total	litros	255	255	255	255	255	255	255
Volumen bruto total refrigerador	litros	-	-	-	-	-	-	-
Volumen bruto total congelador	litros	255	255	255	255	255	255	255
Volumen neto total	litros	242	242	242	242	242	242	242
<b>Iluminación</b>								
LED/bombilla		•/-	•/-	-/-	-/-	-/-	-/-	-/-
Ubicación lateral/superior		-/•	-/•	-/-	-/-	-/-	-/-	-/-
<b>Equipamiento</b>								
<b>Frigorífico</b>								
Nº total de balcones y soportes en la contrapuerta		-	-	-	-	-	-	-
Nº de compartimentos con tapa en la puerta		-	-	-	-	-	-	-
Balcón ajustable en altura		-	-	-	-	-	-	-
Cajón Extrafresh		-	-	-	-	-	-	-
Cajón de gran capacidad con guías telescópicas		-	-	-	-	-	-	-
Cajón para frutas y verduras con regulador de humedad		-	-	-	-	-	-	-
Nº bandejas cristal seguridad		-	-	-	-	-	-	-
Botellero cromado/Botellero deslizante		-	-	-	-	-	-	-
Nº de hueveras (nº huevos)		-	-	-	-	-	-	-
<b>Congelador</b>								
Nº cajones		4	4	4	4	4	4	4
Nº compartimentos con tapa abatible		-	-	-	-	-	-	-
Nº cajones BigBox		2	2	2	2	2	2	2
Nº bandejas cristal seguridad		6	6	6	6	6	6	6
Terminaciones interiores		Cromadas	Cromadas	-	-	-	-	-
Nº de cubiteras		-	-	1	1	1	1	1
Preparación automática cubitos de hielo		•	•	-	-	-	-	-
Acumuladores de frío		2	2	2	2	2	2	2
<b>Conexión eléctrica</b>								
Tensión nominal	V	220-240	220-240	220-240	220-240	220-240	220-240	220-240
Intensidad corriente eléctrica	A	10	10	10	10	10	10	10
Frecuencia de red	Hz	50	50	50	50	50	50	50
Potencia de conexión	W	90	90	90	90	90	90	90
Longitud del cable de conexión	mm	2.300	2.300	2.300	2.300	2.300	2.300	2.300
Tipo de enchufe		Schuko	Schuko	Schuko	Schuko	Schuko	Schuko	Schuko
Posibilidad de instalación en pareja		Combina con 3FCC647XE	Combina con 3FCC647WE	Combina con 3FCE643XE	Combina con 3FCE643WE	Combina con 3FCE642XE y 3FCE642DE	Combina con 3FCE640ME	Combina con 3FCE642WE y 3FCE643DE
Accesorio de unión		3AF1860X	3AF1860W	3AF1860X	3AF1860W	3AF1860X	3AF1860X	3AF1860W

• Si tiene /-No tiene

\* Reglamento delegado (UE) nº 1060/2010 de la comisión de 28 de septiembre de 2010 por el que se complementa la Directiva 2010/30/UE del Parlamento Europeo y del Consejo en lo relativo al etiquetado energético de los aparatos de refrigeración domésticos. **1)** El consumo de energía en 365 días se basa en la normativa EN 153 de 2006 y la normativa EN: ISO 15502 edición de 2005. Las indicaciones se refieren a 230 V y 50 Hz. Los datos normalizados de consumo permiten comparar los distintos aparatos. Los valores resultantes en la práctica pueden variar respecto a los datos normalizados. Consumo de energía según los resultados obtenidos en la prueba estándar de 24 horas. El consumo de energía real depende de las condiciones de uso del aparato y de su localización. **2)** Aumenta la temperatura a -9°C con el congelador completamente lleno. **3)** La capacidad de congelación depende del modelo y utilizando congelación "Súper". No se puede repetir en 24 horas. Ver libro de instrucciones. **4)** Clase climática SN-T (Tropical): este aparato está destinado a ser utilizado en una temperatura ambiente entre 10 y 43°C. Clase climática SN-ST (Subtropical): este aparato está destinado a ser utilizado en una temperatura ambiente entre 10 y 38°C. Clase de eficiencia energética dentro del rango A+++ (más eficiente) a D (menos eficiente).

Ficha de producto según Reglamento (UE) nº 1060/2010*		Frigoríficos americanos			
Modelo		3FA4664X	3FA4665X	3FA4660X	3FA4611B
Categoría de modelo		Frigorífico-congelador	Frigorífico-congelador	Frigorífico-congelador	Frigorífico-congelador
Clase de eficiencia energética		A+	A++	A+	A+
Consumo de energía anual <sup>1)</sup> kWh/año		432	341	475	475
Volumen útil frigorífico litros		360	370	373	373
Volumen útil congelador litros		163	163	200	200
Temperatura otros compartimentos (>14°C)		-	-	-	-
NoFrost		•	•	•	•
Autonomía <sup>2)</sup> h		4	4	4	4
Capacidad de congelación 24 h <sup>3)</sup> kg/24 h		11	11	12	12
Clase climática <sup>4)</sup>		SN-T	SN-T	SN-T	SN-T
Potencia sonora dB(A) re 1 pW		43	41	44	44
Libre instalación/integrable		Libre instalación	Libre instalación	Libre instalación	Libre instalación
<b>Dimensiones</b>					
Altura del aparato mm		1.770	1.770	1.770	1.770
Anchura del aparato mm		910	910	910	910
Fondo del aparato sin tirador mm		720	720	720	720
Fondo del aparato con tirador mm		752	752	752	752
<b>Tipo de producto</b>					
Color puertas		Puertas acero inoxidable	Puertas acero inoxidable	Puertas acero inoxidable	Blanco
Antihuellas		•	•	•	-
Color laterales		Gris metalizado	Gris metalizado	Gris metalizado	Blanco
Diseño Soft de puerta		Alta	Alta	Alta	Alta
Tirador		Exterior	Exterior	Exterior	Exterior
Dispensador exterior de agua y hielo		Tanque interior	Toma red de agua	-	-
Terminaciones interiores		Blancas	Blancas	Blancas	Blancas
Nº de compresores/circuitos de frío		1/1	1/1	1/1	1/1
Nº estrellas compartimento congelador		4	4	4	4
<b>Control del aparato</b>					
Control electrónico frigorífico/congelador		•	•	•	•
Indicadores temperatura frigorífico/congelador		Electrónica táctil	Electrónica táctil	Electrónica táctil	Electrónica táctil
Ubicación indicación temperatura (electrónica)		Exterior	Exterior	Exterior	Exterior
Función refrigeración "Súper" (desconexión automática)		•	•	•	•
Función congelación "Súper" (desconexión automática)		•	•	•	•
Función vacaciones/eco		-/-	-/-	-/-	-/-
Señal de aviso puerta abierta acústica/óptica		•/-	•/-	•/-	•/-
Señal de aviso temperatura acústica/óptica		•/•	•/•	•/•	•/•
Señal de aviso avería acústica/óptica		•/•	•/•	•/•	•/•
Descongelación frigorífico automática		•	•	•	•
Descongelación congelador automática		•	•	•	•
<b>Capacidad</b>					
Volumen bruto total litros		608	608	622	622
Volumen bruto frigorífico litros		380	380	380	380
Volumen bruto congelador litros		228	228	242	242
Volumen útil total litros		523	533	573	573
<b>Iluminación</b>					
LED/Bombilla		•/-	•/-	•/-	•/-
Lateral/Superior		-/•	-/•	-/•	-/•
<b>Equipamiento</b>					
<b>Frigorífico</b>					
Nº total de balcones y soportes en la contrapuerta		5	5	5	5
Nº de compartimentos con tapa en la puerta		2	2	2	2
Nº bandejas cristal seguridad		4	4	4	4
Botellero acero/Botellero deslizante		-/-	-/-	-/-	-/-
Nº de hueveras (nº huevos)		1 (10)	1 (10)	1 (10)	1 (10)
<b>Congelador</b>					
Nº cajones		2	2	2	2
Nº cajones BigBox		-	-	-	-
Nº bandejas cristal seguridad		3	3	4	4
Cubitera		-	-	•	•
Preparación automática cubitos de hielo		•	•	-	-
Acumuladores de frío		-	-	-	-
<b>Conexión eléctrica</b>					
Tensión nominal V		220-240	220-240	220-240	220-240
Intensidad corriente eléctrica A		10	10	10	10
Frecuencia de red Hz		50	50	50	50
Potencia de conexión W		374	374	174	174
Longitud del cable de conexión mm		2.400	2.400	2.400	2.400
Tipo de enchufe		Schuko	Schuko	Schuko	Schuko

• Sí tiene /-No tiene

\* Reglamento delegado (UE) nº 1060/2010 de la comisión de 28 de septiembre de 2010 por el que se complementa la Directiva 2010/30/UE del Parlamento Europeo y del Consejo en lo relativo al etiquetado energético de los aparatos de refrigeración domésticos. **1)** El consumo de energía en 365 días se basa en la normativa EN 153 de 2006 y la normativa EN: ISO 15502 edición de 2005. Las indicaciones se refieren a 230 V y 50 Hz. Los datos normalizados de consumo permiten comparar los distintos aparatos. Los valores resultantes en la práctica pueden variar respecto a los datos normalizados. Consumo de energía según los resultados obtenidos en la prueba estándar de 24 horas. El consumo de energía real depende de las condiciones de uso del aparato y de su localización. **2)** Aumenta la temperatura a -9°C con el congelador completamente lleno. **3)** La capacidad de congelación depende del modelo y utilizando congelación "Súper". No se puede repetir en 24 horas. Ver libro de instrucciones. **4)** Clase climática SN-T (Tropical): este aparato está destinado a ser utilizado en una temperatura ambiente entre 10 y 43°C. Clase climática SN-ST (Subtropical): este aparato está destinado a ser utilizado en una temperatura ambiente entre 10 y 38°C. Clase de eficiencia energética dentro del rango A+++ (más eficiente) a D (menos eficiente).



Ficha de producto según Reglamento (UE) nº 1060/2010*		Frio integrable								
Modelo		3KI7148F	3KI7014F	3KIB1820	3FI7047S	3GI7047F	3FIB3420	3GI1047S	3FIB3720	3FIB3620
Categoría de modelo		Frigorífico-congelador	Frigorífico-congelador	Frigorífico-congelador	Frigorífico con uno o más compartimentos de conservación de alimentos frescos	Congelador tipo armario	Frigorífico con uno o más compartimentos de conservación de alimentos frescos	Congelador tipo armario	Frigorífico-congelador	Frigorífico-congelador
Clase de eficiencia energética		A++	A++	A+	A++	A++	A+	A++	A+	A+
Consumo de energía anual <sup>1)</sup>	kWh/año	221	222	274	116	243	131	144	256	244
Volumen útil frigorífico	litros	187	188	199	319	-	221	-	213	186
Volumen útil congelador	litros	67	67	80	-	211	-	72	41	41
Temperatura otros compartimentos (>14°C)		-	-	-	-	-	-	-	-	-
NoFrost		en el congelador	en el congelador	-	-	•	-	-	-	-
Autonomía <sup>2)</sup>	h	13	13	16	-	22	-	21	17	17
Capacidad de congelación 24 h <sup>3)</sup>	kg/24 h	8	8	3	-	20	-	8	2	2
Clase climática <sup>4)</sup>		SN-ST	SN-ST	ST	SN-T	SN-T	SN-ST	SN-T	SN-ST	SN-ST
Potencia sonora	dB(A) re 1 pW	39	39	40	37	36	36	36	39	39
Libre instalación/integrable		Integrable	Integrable	Integrable	Integrable	Integrable	Integrable	Integrable	Integrable	Integrable
<b>Dimensiones <sup>5)</sup></b>										
Altura del aparato	mm	1.772	1.772	1.772	1.772	1.772	1.221	712	1.578	1.446
Anchura del aparato	mm	558	541	541	558	558	541	558	541	541
Fondo del aparato	mm	545	545	545	545	545	542	545	545	545
Altura del nicho	mm	1.775	1.775	1.775	1.775	1.775	1.225	720	1.580	1.450
Anchura del nicho	mm	560	560	562	560	560	560	560	560	560
Fondo del nicho	mm	550	550	550	550	550	550	550	550	550
Sentido de apertura de puerta		Derecha	Derecha	Derecha	Derecha	Izquierda	Derecha	Derecha	Derecha	Derecha
Puertas reversibles		•	•	•	•	•	•	•	•	•
Juntas de puertas desmontables		•	•	•	•	•	•	•	•	•
<b>Tipo de frigorífico</b>										
Tipo de frigorífico		Combinado	Combinado	Combinado	Una puerta	Una puerta	Una puerta	Una puerta	Dos puertas	Dos puertas
Instalación puerta fija/deslizante		Fija	Deslizante	Deslizante	Fija	Fija	Deslizante	Fija	Deslizante	Deslizante
Nº de puertas		2	2	2	1	1	1	1	2	2
Terminaciones interiores		Cromadas	Cromadas	Blancas	Cromadas	Cromadas	Blancas	Cromadas	Blancas	Blancas
Nº de compresores/Nº circuitos de frío		1/2	1/1	1/1	1/1	1/1	1/1	1/1	1/1	1/1
Nº de estrellas compartimento congelador		4	4	4	-	4	-	4	4	4
Filtro airFresh		-	-	-	•	-	-	-	-	-
<b>Control del aparato</b>										
Control electrónico		Electrónica táctil	Electrónica táctil	-	Electrónica táctil	Electrónica táctil	-	LED	-	-
Función refrigeración "Súper" (desconexión automática)		•	-	-	•	-	-	-	-	-
Función congelación "Súper" (desconexión automática)		•	•	-	-	•	-	•	-	-
Función Eco		-	-	-	-	-	-	-	-	-
Señal de aviso puerta abierta acústica/óptica		•/-	•/-	-/-	•/-	•/-	-/-	-/-	-/-	-/-
Señal de aviso temperatura acústica/óptica		•/•	-/-	-/-	-/-	-/-	-/-	•/•	-/-	-/-
Señal de aviso avería acústica/óptica		-/-	-/-	-/-	-/-	-/-	-/-	-/-	-/-	-/-
Descongelación frigorífico automática		•	•	•	•	-	•	-	•	•
Descongelación congelador automática		•	•	-	-	•	-	-	-	-
<b>Capacidad</b>										
Volumen bruto total	litros	273	273	285	321	235	227	73	257	230
Volumen bruto frigorífico	litros	189	189	205	321	-	227	-	216	189
Volumen bruto congelador	litros	84	84	80	-	235	-	73	41	41
Volumen útil total	litros	254	255	265	319	211	221	72	254	227
<b>Iluminación</b>										
LED/Bombilla		•/-	•/-	•/-	•/-	-/-	•/-	-/-	•/-	•/-
Lateral/Superior		•/-	•/-	•/-	•/-	-	•/-	-	•/-	•/-
<b>Equipamiento</b>										
<b>Frigorífico</b>										
Nº total de balcones y soportes en la contrapuerta		5	4	4	6	-	4	-	4	3
Nº de compartimentos con tapa en la puerta		-	-	-	-	-	-	-	-	-
Balcón regulable en altura		-	-	-	-	-	-	-	-	-
Cajón para frutas y verduras		ExtraFresh Comfort	Fresh	•	ExtraFresh Comfort	-	•	-	•	•
Nº bandejas cristal seguridad		5	4	5	7	-	6	-	6	5
Bandeja deslizante Plus		1	-	-	2	-	-	-	-	-
Nº de hueveras (nº huevos)		3 (12)	3 (12)	3 (12)	3 (12)	-	3 (12)	-	3 (12)	3 (12)
<b>Congelador</b>										
Nº cajones		3	3	3	-	5	-	3	-	-
Nº compartimentos abatibles con tapa		-	-	-	-	2	-	-	-	-
Nº cajones BigBox		1	1	-	-	2	-	-	-	-
Nº bandejas cristal seguridad		2	2	-	-	6	-	-	-	-
Nº de cubiteras		1	1	1	-	1	-	1	1	1
Acumuladores de frío		2	2	-	-	2	-	2	-	-
<b>Conexión eléctrica</b>										
Tensión nominal	V	220-240	220-240	220-240	220-240	220-240	220-240	220-240	220-240	220-240
Intensidad corriente eléctrica	A	10	10	10	10	10	10	10	10	10
Frecuencia de red	Hz	50	50	50	50	50	50	50	50	50
Potencia de conexión	W	90	90	90	90	120	90	90	90	90
Longitud del cable de conexión	mm	2.300	2.300	2.300	2.300	2.300	2.300	2.300	2.300	2.300
Tipo de enchufe		Schuko	Schuko	Schuko	Schuko	Schuko	Schuko	Schuko	Schuko	Schuko
Posibilidad de combinación horizontal		-	-	-	Combina con 3GI7047F	Combina con 3FI7047S	-	-	-	-
Posibilidad de combinación vertical		-	-	-	-	-	Combina con 3GI1047S	Combina con 3FIB3420	-	-

\* Si tiene /-No tiene

\* Reglamento delegado (UE) nº 1060/2010 de la comisión de 28 de septiembre de 2010 por el que se complementa la Directiva 2010/30/UE del Parlamento Europeo y del Consejo en lo relativo al etiquetado energético de los aparatos de refrigeración domésticos. **1)** El consumo de energía en 365 días se basa en la normativa EN 153 de 2006 y la normativa EN: ISO 15502 edición de 2005. Las indicaciones se refieren a 230 V y 50 Hz. Los datos normalizados de consumo permiten comparar los distintos aparatos. Los valores resultantes en la práctica pueden variar respecto a los datos normalizados. Consumo de energía según los resultados obtenidos en la prueba estándar de 24 horas. El consumo de energía real depende de las condiciones de uso del aparato y de su localización. **2)** Aumenta la temperatura a -9°C con el congelador completamente lleno. **3)** La capacidad de congelación depende del modelo y utilizando congelación "Súper". No se puede repetir en 24 horas. Ver libro de instrucciones. **4)** Clase climática SN-T (Tropical): este aparato está destinado a ser utilizado en una temperatura ambiente entre 10 y 43°C. Clase climática SN-ST (Subtropical): este aparato está destinado a ser utilizado en una temperatura ambiente entre 10 y 38°C. **5)** Medidas de hueco en aparatos integrables/encastables (medidas mínimas).

Clase de eficiencia energética dentro del rango A+++ (más eficiente) a D (menos eficiente).

Ficha de producto según Reglamento (UE) nº 1060/2010*		Integrables bajo encimera	
Modelo		3KUB3253	3GUB3252
Categoría de modelo		Frigorífico con uno o más compartimentos de conservación de alimentos frescos	Congelador tipo armario
Clase de eficiencia energética		A+	A+
Consumo de energía anual <sup>1)</sup>	kWh/año	118	184
Volumen útil frigorífico	litros	137	-
Volumen útil congelador	litros	-	98
Temperatura otros compartimentos (>14°C)		-	-
NoFrost		-	-
Autonomía <sup>2)</sup>	h	-	23
Capacidad de congelación 24 h <sup>3)</sup>	kg/24 h	-	12
Clase climática <sup>4)</sup>		SN-ST	SN-ST
Potencia sonora	dB(A) re 1 pW	38	38
Libre instalación/integrable		Integrable	Integrable
<b>Dimensiones <sup>5)</sup></b>			
Altura del aparato	mm	820	820
Anchura del aparato	mm	598	598
Fondo del aparato	mm	548	548
Altura del nicho	mm	820	820
Anchura del nicho	mm	600	600
Fondo del nicho	mm	550	550
Sentido de apertura de puerta		Derecha	Derecha
Puertas reversibles		•	•
Juntas de puertas desmontables		•	•
<b>Tipo de frigorífico</b>			
Tipo de frigorífico		Bajo encimera	Bajo encimera
Instalación puerta fija/deslizante		Fija	Fija
Nº de puertas		1	1
Terminaciones interiores		Blancas	-
Nº de compresores/Nº circuitos de frío		1/1	1/1
Nº de estrellas compartimento congelador		-	4
Filtro airFresh		-	-
<b>Control del aparato</b>			
Control electrónico		-	-
Función refrigeración "Super" (desconexión automática)		-	-
Función congelación "Super" (desconexión automática)		-	•
Función Eco		-	-
Señal de aviso puerta abierta acústica/óptica		-/-	-/-
Señal de aviso temperatura acústica/óptica		-/-	•/•
Señal de aviso avería acústica/óptica		-/-	•/•
Descongelación frigorífico automática		•	-
Descongelación congelador automática		-	-
<b>Capacidad</b>			
Volumen bruto total	litros	139	114
Volumen bruto frigorífico	litros	139	-
Volumen bruto congelador	litros	-	114
Volumen útil total	litros	137	98
<b>Iluminación</b>			
LED/Bombilla		-/•	-/-
Lateral/Superior		•/-	-
<b>Equipamiento</b>			
<b>Frigorífico</b>			
Nº total de balcones y soportes en la contrapuerta		3	-
Nº de compartimentos con tapa en la puerta		-	-
Balcón regulable en altura		-	-
Cajón para frutas y verduras		•	-
Nº bandejas cristal seguridad		3	-
Bandeja deslizante Plus		-	-
Nº de hueveras (nº huevos)		3 (12)	-
<b>Congelador</b>			
Nº cajones		-	3
Nº compartimentos abatibles con tapa		-	-
Nº cajones BigBox		-	-
Nº bandejas cristal seguridad		-	-
Nº de cubiteras		-	1
Acumuladores de frío		-	2
<b>Conexión eléctrica</b>			
Tensión nominal	V	220-240	220-240
Intensidad corriente eléctrica	A	10	10
Frecuencia de red	Hz	50	50
Potencia de conexión	W	90	90
Longitud del cable de conexión	mm	2.300	2.300
Tipo de enchufe		Schuko	Schuko
Posibilidad de combinación horizontal		-	-
Posibilidad de combinación vertical		-	-

• Sí tiene /-No tiene

\* Reglamento delegado (UE) nº 1060/2010 de la comisión de 28 de septiembre de 2010 por el que se complementa la Directiva 2010/30/UE del Parlamento Europeo y del Consejo en lo relativo al etiquetado energético de los aparatos de refrigeración domésticos. **1)** El consumo de energía en 365 días se basa en la normativa EN 153 de 2006 y la normativa EN: ISO 15502 edición de 2005. Las indicaciones se refieren a 230 V y 50 Hz. Los datos normalizados de consumo permiten comparar los distintos aparatos. Los valores resultantes en la práctica pueden variar respecto a los datos normalizados. Consumo de energía según los resultados obtenidos en la prueba estándar de 24 horas. El consumo de energía real depende de las condiciones de uso del aparato y de su localización. **2)** Aumenta la temperatura a -9°C con el congelador completamente lleno. **3)** La capacidad de congelación depende del modelo y utilizando congelación "Super". No se puede repetir en 24 horas. Ver libro de instrucciones. **4)** Clase climática SN-T (Tropical); este aparato está destinado a ser utilizado en una temperatura ambiente entre 10 y 43°C. Clase climática SN-ST (Subtropical); este aparato está destinado a ser utilizado en una temperatura ambiente entre 10 y 38°C. **5)** Medidas de hueco en aparatos integrables/encastables (medidas mínimas). Clase de eficiencia energética dentro del rango A+++ (más eficiente) a D (menos eficiente).