

# LAVAVAJILLAS



- Lavavajillas 60 cm de ancho
- Lavavajillas 45 cm de ancho
- Lavavajillas compacto

---

# Diseño Balay

## En el exterior...

Los lavavajillas Balay de 60 cm de libre instalación incorporan un diseño moderno, limpio y depurado, con una línea continua entre la puerta del lavavajillas y el panel de mandos. Así quedan perfectamente integrados en cualquier cocina, aportando un toque moderno y de diseño.



Lavavajillas 3VS7771A

---

## En el interior...

### Máxima estabilidad

#### Cesta superior

Para una mejor sujeción del tallo de las copas en la cesta superior, los lavavajillas Balay cuentan con un soporte que asegura una mayor estabilidad de las copas durante el lavado.

#### RackMatic 3 niveles

El equipamiento interior cuenta con un sistema de fácil regulación en altura RackMatic 3 niveles, que ofrece una mayor flexibilidad al poder regular en 3 alturas diferentes la cesta superior:

Nivel 0 (o posición inicial), nivel 1 (+2,5 cm) o nivel 2 (+5 cm), permitiendo ajustar fácilmente la cesta a la altura necesaria, incluso totalmente cargada.

---

### Máxima flexibilidad

#### Cesta inferior

El rediseño de las varillas de la cesta inferior amplía las posibilidades de carga de la vajilla.

Porque hasta ahora solo se podían poner platos en la parte posterior o delantera, con el actual sistema de varillas también se pueden **colocar en el centro**, con lo que se gana en capacidad de carga y, además, **permite colocar platos de mayor diámetro**.

#### Varillas abatibles

Gracias a la versatilidad de sus **varillas abatibles** se puede colocar cualquier tipo de vajilla aprovechando al máximo el espacio interior del lavavajillas.

### Máxima comodidad

#### Tercera bandeja para cubiertos



Esta bandeja facilita la colocación, no solo de cubiertos, sino también de utensilios de cocina de gran tamaño, como cazos de servir, raseras o tazas de café.

Su exclusiva forma de "V" permite poner en el centro piezas de mayor tamaño.





# Programas Balay

Para cada tipo de vajilla...

## Programa “Intensivo”



Este programa, que lava a 70°C está pensado para cacerolas, sartenes y vajillas no sensibles, con restos de alimentos incrustados o quemados.

## Programa “Auto diario”



Este programa, que incorporan gran parte de los lavavajillas Balay, lava a temperaturas desde 45 a 65°C, de manera que permite aplicar un tratamiento más delicado cuando el grado de suciedad no es muy elevado.

Un sensor inteligente mide la suciedad de la vajilla y ajusta automáticamente el agua, la temperatura y el tiempo de lavado en función del grado de turbiedad del agua, optimizando los recursos.

## Programa “Prelavado”



Con este programa se consiguen evitar, en un corto periodo de tiempo, los malos olores que produce la vajilla sucia. Está indicado para todo tipo de vajilla, siendo un aclarado en frío, sin detergente ni abrillantador.

## Programa “Delicado 40°C”

Este programa lava de forma delicada las copas, ya que lava a baja temperatura, con mayor cantidad de abrillantador y una fase de secado más larga.

Resultado: copas brillantes y cuidadas al máximo.

Para cada necesidad...

## Programa “1 hora”



Los lavavajillas Balay incorporan este programa que permite tener **la vajilla limpia y seca en tan solo una hora**. La solución definitiva para los que buscan rapidez y eficacia a la hora de lavar su vajilla.

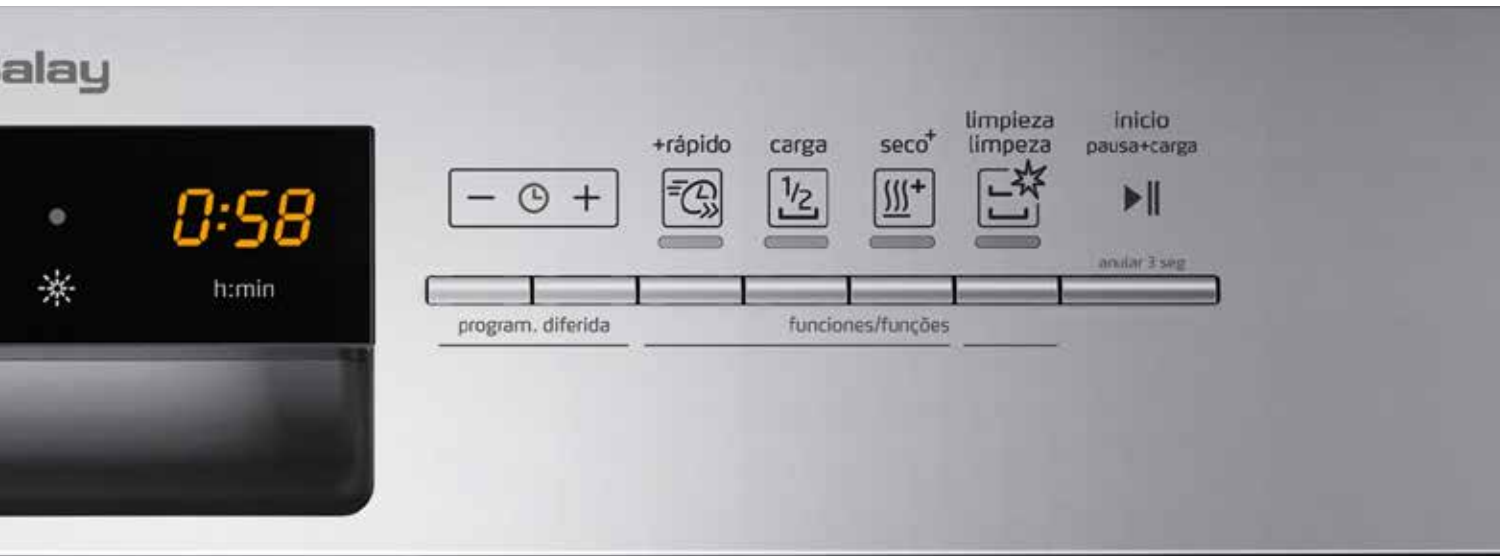
Este programa, que lava a 65°C, es óptimo para la vajilla de uso diario, sin suciedad reseca.

## Programa “Limpieza de la cuba”



Está pensado para mantener el lavavajillas como el primer día durante mucho más tiempo. Tan solo hay que poner en marcha el lavavajillas en vacío, sin vajilla y con un detergente limpia máquinas.

Se consiguen eliminar los restos de grasa y cal de la cuba del lavavajillas y de los circuitos internos de la hidráulica que están en contacto con el agua. Así se **logra optimizar el funcionamiento del lavavajillas, evitar malos olores y prolongar la vida útil del mismo**.



# Funciones Balay

## Función especial “pausa+carga”



Usando esta función se puede interrumpir el ciclo de lavado para introducir en el lavavajillas utensilios olvidados aunque el lavavajillas ya esté en marcha.

Solo hay que seguir estos sencillos pasos:

1. Cuando se pulsa el botón de “inicio/pausa+carga” con el lavavajillas en marcha, el ciclo de lavado se interrumpe.
2. En cuanto el LED que indica el tiempo restante comience a parpadear, ya se puede introducir la vajilla olvidada.
3. Se cierra la puerta, se pulsa el botón de “inicio/pausa+carga” y ya está. El lavavajillas volverá a ponerse en marcha en el punto exacto en el que se había quedado.

## Función “+rápido”



Incorporada en un gran número de modelos del catálogo, permite obtener los mejores resultados de lavado y secado en la mitad de tiempo. Eligiendo el programa deseado, y pulsando la función “+rápido”, la reducción de tiempo se ve reflejada en el display.

## Función “Media Carga”



Cuando el lavavajillas no está a plena carga basta con pulsar una tecla para reducir el consumo de agua, energía y tiempo, hasta en un 20%. Esta función permite lavar en ambas cestas, sin necesidad de esperar a que el aparato esté totalmente lleno.

## Función “Seco+”



Esta función, combinada con otros programas, permite obtener un secado más intensivo, gracias al incremento de temperatura del último aclarado y la prolongación de la fase de secado. Es la función ideal para un mejor secado del menaje de plástico.

# Mínimo consumo con Balay

## Menor consumo de energía



Con una clasificación A en eficacia de lavado en todos los lavavajillas, Balay garantiza el mínimo consumo, y alcanza la **clasificación energética A+++\*** en los modelos 3VS708IA y 3VS708BA. Esto representa un considerable ahorro de energía respecto a la categoría A estándar del mercado, llegando a consumir hasta un 30%\*\* menos.

## Programa “ECO”

Permite lavar, a una temperatura de 50°C, vajilla mezclada y cubiertos que tengan restos de alimentos ligeramente adheridos.

Y lo hace adecuando todos los parámetros en función del grado de suciedad y de la carga de la vajilla, optimizando los consumos de agua y energía.

## Menor consumo de agua

Consumir poco y obtener buenos resultados de lavado es posible gracias al sistema hidráulico de Balay. Los lavavajillas Balay consumen desde 9,5 litros, por lo que aprovechan al máximo cada gota de agua:

- **Motobomba más potente** con resistencia integrada que incrementa la frecuencia de circulación del agua del interior.
- **Mayor capacidad de filtrado** gracias al 50% más de superficie de su filtro ondulado.
- **Sistema de lavado alternativo** por impulsos que lleva el agua en cada momento al nivel necesario: ducha, brazo aspersor superior y brazo aspersor inferior.
- **Motor ExtraSilencio** con tecnología Inverter que, mediante un sistema totalmente electrónico, prescindiendo de las tradicionales escobillas, reduce el rozamiento evitando las pérdidas de calor que producen su desgaste. Así se **reduce el nivel de ruido** y se alarga la vida útil del motor, haciéndolo más eficiente que los motores convencionales.

# Garantía Balay

## 10 años de garantía de la cuba en nuestros lavavajillas



El sistema de soldadura de la cuba, totalmente robotizado, garantiza un cordón de soldadura de gran fiabilidad. Un test de sensores ópticos descarta cualquier tipo de fuga en la cuba, dando como resultado unas cubas totalmente estancas y garantizadas durante 10 años.

**Garantía total:** cubre todos los gastos generados por la sustitución del lavavajillas, mano de obra y desplazamiento de uno de nuestros técnicos de Servicio Oficial Balay.

## Máxima seguridad con Balay: AquaStop con garantía de por vida



Este es el único sistema de protección antifugas del mercado que ofrece una garantía durante toda la vida del aparato, frente a los daños causados por el agua en el hogar por un fallo en este sistema\*\*\*.

El sistema AquaStop incorpora un doble tubo de entrada de agua, de manera que en caso de fuga siempre queda el agua contenida en el interior del tubo.

## Protección cristal



El sistema integral de protección de cristal garantiza al máximo el cuidado de la carga más delicada. Este sistema, compuesto por el intercambiador de calor, **evita los choques bruscos de temperatura** en el interior de la cuba, que producen las temidas microfisuras en el cristal.

\* Dentro del rango A+++ a D.

\*\* Elaboración propia a partir de los valores límite superiores de IEE de las distintas Clases.

\*\*\* Las condiciones están descritas en el reverso del manual del aparato.

# Integración Balay

## Nuevo lavavajillas con puerta deslizante



El nuevo lavavajillas Balay 3VF787XA con **puerta deslizante** se adapta a cualquier cocina. Gracias a su gran **flexibilidad de instalación** se puede colocar en alto o semi-columna; con esta ubicación, la carga y descarga de la vajilla, así como la reposición de sal y abrillantador, se convierten en tareas mucho más cómodas.

Además, permite trabajar con puertas de mayor altura en cocinas con encimeras más altas y evita tener que recortar el zócalo, por lo que la estética final de la cocina será inmejorable. Es decir, que además de ser práctico y ergonómico, ¡quedará perfecto!

### Ventajas de la puerta deslizante:

#### Integración en alto

El lavavajillas con **puerta deslizante** se puede **integrar en alto**, dejando un espacio mínimo entre la puerta y el mueble inferior, lo que le confiere una estética insuperable. Únicamente es necesario dejar un espacio de 3,5 o 2,5 mm achaflanando el cajón inferior (consultar medidas en páginas 101 y 102).

#### Zócalos más bajos

Siguiendo las últimas tendencias en cocina, el nuevo lavavajillas con **puerta deslizante** ofrece la posibilidad de instalarlo en cocinas con zócalos más reducidos, desde 5 cm de alto, y puertas más altas de hasta 76,5 cm, **incrementando así la capacidad de almacenaje** bajo encimera con armarios más grandes. Este lavavajillas cuenta con una bisagra especial que, al abrirlo, hace deslizar la puerta del mueble sobre la puerta del lavavajillas, evitando así que choque con el zócalo o el mueble inferior.

## Lavavajillas de altura 86,5 cm

Balay posee un modelo de 86,5 cm de altura, que ofrece la posibilidad de ser instalado bajo una encimera de altura tradicional, sin necesidad de regular las patas, para así obtener el máximo partido del espacio útil del interior. Solo se requiere una altura mínima de 86,5 cm en el hueco bajo la encimera y una puerta de mueble de al menos 70,5 cm. Estos 5 cm más de altura en el interior, se traducen en un **10% más de espacio útil**, permitiendo albergar platos de hasta 34 cm de diámetro.



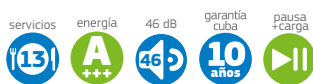
## InfoLight: se nos ha encendido la bombilla

Al tener el panel de mandos oculto y ser tan silencioso, es difícil saber cuándo un lavavajillas Balay ha terminado. InfoLight es un cómodo sistema que proyecta un **haz de luz roja sobre el suelo** indicando que el lavavajillas está funcionando. Al finalizar el programa, la luz roja desaparece.





# Lavavajillas libre instalación. Ancho 60 cm



- Consumo de agua programa ECO 50°C: 9,5 litros.
- Clase de eficiencia energética A+++.
- Motor ExtraSilencio.
- Capacidad: 13 servicios.
- Display digital:
  - Programación diferida hasta 24 h.
  - Indicación de tiempo restante.
  - Indicación de reposición de sal y abrillantador.
- 5 programas de lavado: Intensivo 70°C, Automático diario 45-65°C, ECO 50°C, 1 hora 65°C y Prelavado.
- Programa especial: Limpieza de la cuba.
- 3 funciones: Media Carga, +rápido y Seco+.
- Función especial "pausa+carga": apertura de la puerta durante el ciclo de lavado.
- Sistema de protección de cristal: Intercambiador de calor.
- Detección automática de detergentes "Todo en 1".
- 10 años de garantía de la cuba.
- AquaStop con garantía de por vida.
- Cesta superior RackMatic 3 alturas.
- Bandeja dosificadora de detergente.
- Varillas abatibles cesta superior/inferior: 2/2.
- Cuba íntegra de acero inoxidable.



## 3VS708IA

Acero inox. antihuellas  
4242006281199

Precio de referencia: 790 €

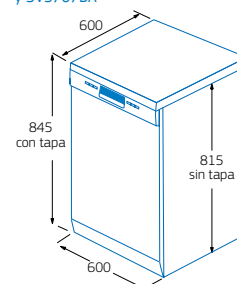


## 3VS708BA

Blanco  
4242006281182

Precio de referencia: 695 €

Modelos: 3VS708IA, 3VS708BA,  
3VS777IA, 3VS777BA, 3VS707IA  
y 3VS707BA



Medidas en mm

# Nuevos lavavajillas libre instalación. Ancho 60 cm



- Consumo de agua programa ECO 50°C: 9,5 litros.
- Clase de eficiencia energética A+++.
- Motor ExtraSilencio.
- Display digital:
  - Programación diferida hasta 24 h.
  - Indicación de tiempo restante.
  - Indicación de reposición de sal y abrillantador.
- 5 programas de lavado: Intensivo 70°C, Automático diario 45-65°C, ECO 50°C, 1 hora 65°C y Prelavado.
- Programa especial: Limpieza de la cuba.
- 3 funciones: Media Carga, +rápido y Seco+.
- Función especial "pausa+carga": apertura de la puerta durante el ciclo de lavado.
- Sistema de protección de cristal: Intercambiador de calor.
- Detección automática de detergentes "Todo en 1".
- 10 años de garantía de la cuba.
- AquaStop con garantía de por vida.
- Cesta superior RackMatic 3 alturas.
- Bandeja dosificadora de detergente.
- Varillas abatibles cesta superior/inferior: 2/2.
- Cuba íntegra de acero inoxidable.

Lavavajillas



**3VS777IA**

Acero inox. antihuellas  
4242006281410

Precio de referencia: 720 €

NUEVO

sustituye a  
3VS775IA



- Capacidad: 14 servicios.
- Tercera bandeja para cubiertos y utensilios.



**3VS777BA**

Blanco  
4242006281403

Precio de referencia: 630 €

NUEVO

sustituye a  
3VS775BA



- Capacidad: 14 servicios.
- Tercera bandeja para cubiertos y utensilios.



**3VS707IA**

Acero inox. antihuellas  
4242006281175

Precio de referencia: 670 €

NUEVO

sustituye a  
3VS705IA



- Capacidad: 13 servicios.



**3VS707BA**

Blanco  
4242006281168

Precio de referencia: 575 €

NUEVO

sustituye a  
3VS705BA



- Capacidad: 13 servicios.

\*Dentro del rango A+++ a D. Información de etiquetado energético según el Reglamento (UE) nº 1059/2010. Para más información consultar las tablas de información técnica o [www.balay.es](http://www.balay.es)

# Lavavajillas libre instalación. Ancho 60 cm



- Consumo de agua programa ECO 50°C: 9,5 litros.
- Clase de eficiencia energética A+++.
- Motor ExtraSilencio.
- Capacidad: 13 servicios.
- Tercera bandeja para cubiertos y utensilios.
- Display digital:
  - Programación diferida hasta 24 h.
  - Indicación de tiempo restante.
  - Indicación de reposición de sal y abrillantador.
- 5 programas de lavado: Intensivo 70°C, Automático diario 45-65°C, ECO 50°C, 1 hora 65°C y Prelavado.
- 2 funciones: Media Carga y +rápido.
- Función especial "pausa+carga": apertura de la puerta durante el ciclo de lavado.
- Sistema de protección de cristal: Intercambiador de calor.
- Detección automática de detergentes "Todo en 1".
- 10 años de garantía de la cuba.
- Sistema antifugas AquaSafe.
- Cesta superior RackMatic 3 alturas.
- Bandeja dosificadora de detergente.
- Varillas abatibles cesta superior/inferior: 0/2.
- Cuba mixta de acero inoxidable y Polinox®.



## 3VS572IP

Acero inox. antihuellas  
4242006267513

Precio de referencia: 600 €

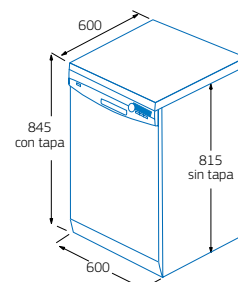


## 3VS572BP

Blanco  
4242006267506

Precio de referencia: 515 €

Modelos: 3VS572IP y 3VS572BP



Medidas en mm

# Nuevos lavavajillas libre instalación. Ancho 60 cm



- Consumo de agua programa ECO 50°C: 9,5 litros.
- Clase de eficiencia energética A+++.
- Motor ExtraSilencio.
- Capacidad: 13 servicios.
- Display digital:
  - Programación diferida hasta 24 h.
  - Indicación de tiempo restante.
  - Indicación de reposición de sal y abrillantador.
- 5 programas de lavado: Intensivo 70°C, Normal diario 65°C, ECO 50°C, 1 hora 65°C y Prelavado.
- 2 funciones: Media Carga y +rápido.
- Función especial "pausa+carga": apertura de la puerta durante el ciclo de lavado.
- Sistema de protección de cristal: Intercambiador de calor.
- Detección automática de detergentes "Todo en 1".
- 10 años de garantía de la cuba.
- Sistema antifugas AquaSafe.
- Cesta superior regulable en altura.
- Bandeja dosificadora de detergente.
- Varillas abatibles cesta superior/inferior: 0/2.
- Cuba íntegra de acero inoxidable.



## 3VS505IA

Acero inox. antihuellas  
4242006285449

Precio de referencia: 600 €

NUEVO

sustituye a  
3VS504IA

## 3VS505BA

Blanco  
4242006285432

Precio de referencia: 515 €

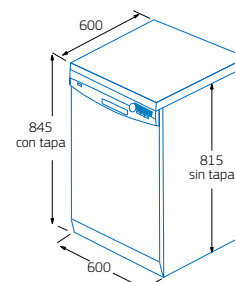
NUEVO

sustituye a  
3VS504BA

antihuellas



Modelos: 3VS505IA y 3VS505BA



Medidas en mm

\*Dentro del rango A+++ a D. Información de etiquetado energético según el Reglamento (UE) nº 1059/2010. Para más información consultar las tablas de información técnica o [www.balay.es](http://www.balay.es)

# Lavavajillas libre instalación. Ancho 60 cm



- Consumo de agua programa ECO 50°C: 12 litros.
- Clase de eficiencia energética A+\*.
- Motor ExtraSilencio.
- Capacidad: 12 servicios.
- Indicadores luminosos:
  - Indicación de fase de programa de lavado.
  - Indicación de reposición de sal y abrillantador.
- 4 programas de lavado: Normal diario 65°C, ECO 50°C, Rápido 45°C y Prelavado.
- 1 función: Media Carga.
- Detección automática de detergentes "Todo en 1".
- 10 años de garantía de la cuba.
- Sistema antifugas AquaSafe.
- Cesta superior regulable en altura.
- Bandeja dosificadora de detergente.
- Varillas abatibles cesta superior/inferior: 0/2.
- Cuba mixta de acero inoxidable y Polinox®.



## 3VS303IP

Acero inox. antihuellas  
4242006220792

Precio de referencia: 540 €

antihuellas

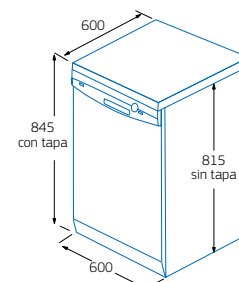


## 3VS303BP

Blanco  
4242006220785

Precio de referencia: 445 €

Modelos: 3VS303IP y 3VS303BP



Medidas en mm

# Lavavajillas integrable. Ancho 60 cm

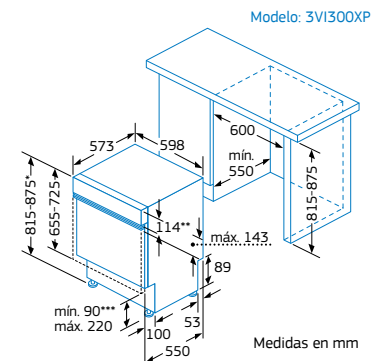


- Consumo de agua programa ECO 50°C: 14 litros.
- Clase de eficiencia energética A+\*.
- Motor ExtraSilencio.
- Capacidad: 12 servicios.
- Indicadores luminosos:
  - Inicio diferido 3/6/9 horas.
  - Indicación de fase de programa de lavado.
  - Indicación de reposición de sal y abrillantador.
- 4 programas de lavado: Normal diario 65°C, ECO 50°C, Rápido 45°C y Prelavado.
- 1 función: Media Carga.
- Detección automática de detergentes "Todo en 1".
- 10 años de garantía de la cuba.
- Sistema antifugas AquaSafe.
- Cesta superior regulable en altura.
- Bandeja dosificadora de detergente.
- Varillas abatibles cesta superior/inferior: 0/2.
- Cuba mixta de acero inoxidable y Polinox®.

## 3VI300XP

Panel acero inoxidable  
4242006205553

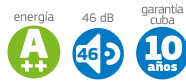
Precio de referencia: 600 €



\*Dentro del rango A+++ a D.  
Información de etiquetado energético según el Reglamento (UE) nº 1059/2010.  
Para más información consultar las tablas de información técnica o [www.balay.es](http://www.balay.es)

\*\*Mediante patas regulables en altura.  
\*\*Moldura acero inoxidable hasta máx. 143 mm.  
Tamaño puerta mueblista: 512-611 mm.  
Tamaño puerta lavavajillas: 541 mm.  
\*\*\*Distancia de la puerta al suelo.

# Nuevos lavavajillas totalmente integrables. Ancho 60 cm



- Consumo de agua programa ECO 50°C: 9,5 litros.
- Clase de eficiencia energética A+++.
- Motor ExtraSilencio.
- Display digital:
  - Programación diferida hasta 24 h.
  - Indicación de tiempo restante.
  - Indicación de reposición de sal y abrillantador.
- Programa especial: Limpieza de la cuba.
- InfoLight.
- Sistema de protección de cristal: Intercambiador de calor.
- Detección automática de detergentes "Todo en 1".
- 10 años de garantía de la cuba.
- AquaStop con garantía de por vida.
- Bandeja dosificadora de detergente.
- Cuba íntegra de acero inoxidable.



## 3VF787XA

Panel acero inoxidable  
4242006285463

NUEVO

Precio de referencia: 840 €



- Capacidad: 14 servicios.
- Puerta deslizante.
- Tercera bandeja para cubiertos y utensilios.
- 6 programas de lavado: Intensivo 70°C, Automático diario 45-65°C, ECO 50°C, Delicado 40°C, 1 hora 65°C y Prelavado.
- 2 funciones: Media Carga y +rápido.
- Cesta superior RackMatic 3 alturas.
- Varillas abatibles cesta superior/inferior: 2/4.

## 3VF705XA

Panel acero inoxidable  
4242006285425

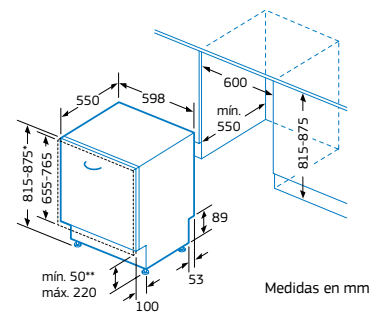
NUEVO

Precio de referencia: 755 €



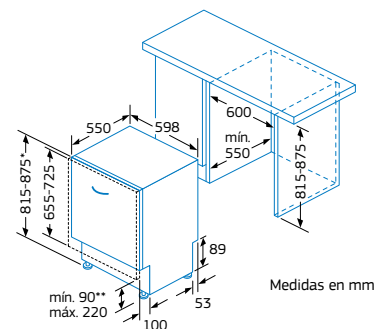
- Capacidad: 13 servicios.
- 5 programas de lavado: Intensivo 70°C, Automático diario 45-65°C, ECO 50°C, 1 hora 65°C y Prelavado.
- 1 función: +rápido.
- Cesta superior regulable en altura.
- Varillas abatibles cesta superior/inferior: 2/2.

Modelo: 3VF787XA (puerta deslizante)



\* Mediante patas regulables en altura.  
\*\* Distancia de la puerta al suelo.

Modelo: 3VF705XA



\* Mediante patas regulables en altura.  
\*\* Distancia de la puerta al suelo.

\*Dentro del rango A+++ a D.  
Información de etiquetado energético según el Reglamento (UE) nº 1059/2010.  
Para más información consultar las tablas de información técnica o [www.balay.es](http://www.balay.es)

# Lavavajillas totalmente integrables. Ancho 60 cm



- Motor ExtraSilencio.
- Indicadores luminosos:
  - Indicación de fase de programa de lavado.
  - Indicación de reposición de sal y abrillantador.
- 1 función: Media Carga.
- Detección automática de detergentes "Todo en 1".
- 10 años de garantía de la cuba.
- AquaStop con garantía de por vida.
- Bandeja dosificadora de detergente.
- Varillas abatibles cesta superior/inferior: 0/2.



## 3VH385NA

Panel negro  
4242006266400

Precio de referencia: 720 €



- Alto 86,5 cm.
- Consumo de agua programa ECO 50°C: 9,5 litros.
- Clase de eficiencia energética A++\*.
- Capacidad: 14 servicios.
- Tercera bandeja para cubiertos y utensilios.
- 4 programas de lavado: Intensivo 70°C, ECO 50°C, 1 hora 65°C y Prelavado.
- Sistema de protección de cristal: Intercambiador de calor.
- InfoLight.
- Cesta superior RackMatic 3 alturas.
- Cuba íntegra de acero inoxidable.

## 3VF306NA

Panel negro  
4242006285456

Precio de referencia: 585 €



- Consumo de agua programa ECO 50°C: 9,5 litros.
- Clase de eficiencia energética A++\*.
- Capacidad: 13 servicios.
- 4 programas de lavado: Intensivo 70°C, ECO 50°C, 1 hora 65°C y Prelavado.
- Sistema de protección de cristal: Intercambiador de calor.
- Cesta superior regulable en altura.
- Cuba íntegra de acero inoxidable.

## 3VF301NP

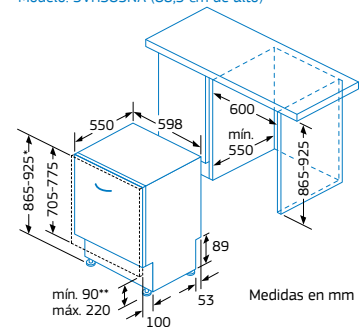
Panel negro  
4242006220778

Precio de referencia: 525 €



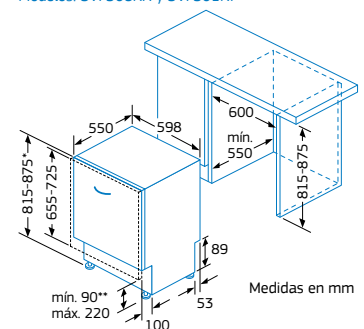
- Consumo de agua programa ECO 50°C: 12 litros.
- Clase de eficiencia energética A+\*.
- Capacidad: 12 servicios.
- 4 programas de lavado: Normal diario 65°C, ECO 50°C, Rápido 45°C y Prelavado.
- Cesta superior regulable en altura.
- Cuba mixta de acero inoxidable y Polinox®.

Modelo: 3VH385NA (86,5 cm de alto)



\* Mediante patas regulables en altura.  
\*\* Distancia de la puerta al suelo.

Modelos: 3VF306NA y 3VF301NP



\* Mediante patas regulables en altura.  
\*\* Distancia de la puerta al suelo.



# Lavavajillas Balay de 45 cm

Hay hogares en los que el espacio es muy importante, por lo que se hace imprescindible aunar calidad, diseño, tecnología y eficiencia en tan solo 45 cm de ancho.

Los lavavajillas de 45 cm de ancho de Balay son pequeños y muy capaces ya que incorporan las **mismas prestaciones y tecnología que la gama de 60 cm** de ancho.

## Tercera bandeja de cubiertos



Los lavavajillas de 45 cm de ancho Balay combinan gran comodidad y gran capacidad. Para ello, disponen de una tercera bandeja para lavar cubiertos y pequeñas piezas de menaje.

En estos modelos, el cestillo de cubiertos desaparece de la cesta inferior, ofreciendo así un mayor espacio para facilitar la carga de grandes recipientes.

## RackMatic 3 niveles

Con este sistema se ofrece una mayor flexibilidad, permitiendo regular la cesta superior en **3 alturas diferentes (0, +2,5 y +5 cm)** para poder colocar incluso copas de tallo largo.

Asimismo, y para ajustarse a cualquier necesidad, la altura es también regulable desde un solo lado. Y es que las necesidades de cada familia son diferentes en cada lavado.

## Asombrosa capacidad en tan poco espacio



Balay ha creado un lavavajillas de 45 cm de ancho con capacidad para 10 servicios, que nada tiene que envidiar a uno de 60 cm.

Las cestas Balay de estos lavavajillas incorporan varillas abatibles para dar cabida a todo tipo de recipientes. Y además minimizan el consumo, consiguiendo una limpieza excepcional con solo 9,5 litros por lavado.

## Dosificador de detergente en pastillas

En esta gama no se ha dejado nada al azar; cada detalle responde a una necesidad. Y un ejemplo de ello es el innovador dosificador de detergente en pastillas integrado en la cesta superior. Con este original sistema se dosifica el detergente de manera continua a lo largo del lavado, obteniendo así unos resultados realmente perfectos.



## Programas y funciones especiales

### Programa “1 hora”



Toda la gama Balay de 45 cm incorpora este programa que permite tener **la vajilla limpia y seca en tan solo una hora**. La solución definitiva para los que buscan rapidez y eficacia a la hora de lavar su vajilla.

Este programa que lava a 65°C está pensado para la vajilla habitual que acaba de usarse y que no tiene suciedad reseca.

### Función “pausa + carga”



Usando esta función se puede interrumpir el ciclo de lavado para introducir en el lavavajillas utensilios olvidados aunque el lavavajillas ya esté en marcha.

### Función “+rápido”



Ideada para cuando no se dispone de tiempo suficiente para un lavado estándar. Al seleccionar el programa deseado y pulsar “+rápido”, se consiguen **los mejores resultados en la mitad de tiempo**.

### Función “Media Carga”

Permite lavar en ambas cestas mientras se reduce el gasto de agua, energía y tiempo, obteniendo una **reducción de hasta un 20% en su consumo**. De esta forma, ya no es necesario esperar a que el lavavajillas esté lleno.

## Cada vez que se usa, ayuda a ahorrar

energía



La eficiencia es una constante en nuestra gama de lavavajillas de 45 cm de ancho.

Así, hemos logrado alcanzar, en toda la gama de lavavajillas de 45 cm, una clasificación energética óptima para este tipo de producto: **A+\*, un 11% menos de consumo** respecto a la categoría A estándar del mercado.

9,5 litros



El consumo de agua también está optimizado, gracias a los componentes de su sistema hidráulico:

- **Motobomba más potente** con resistencia integrada que incrementa la frecuencia de circulación del agua del interior.
- **Mayor superficie de filtrado** gracias al 50% más de superficie de su filtro ondulado.
- **Sistema de lavado alternativo** por impulsos que lleva el agua en cada momento al nivel necesario: ducha, brazo aspersor superior y brazo aspersor inferior.
- **Motor ExtraSilencio** con tecnología Inverter que, mediante un sistema totalmente electrónico, prescindiendo de las tradicionales escobillas, reduce el rozamiento evitando las pérdidas de calor que produce su desgaste. Esto contribuye a **reducir el nivel de ruido** y alargar la vida útil del motor, haciéndolo más eficiente que los motores convencionales.

Nunca estos lavavajillas habían lavado tanto, con tan poco consumo.

## Brazo superior con doble aspersor

Para una limpieza más profunda y eficaz, el brazo superior incorpora dos aspersores adaptados al tamaño de la cesta superior y a la posición de la bandeja dosificadora de detergentes combinados, permitiendo la perfecta disolución de la pastilla.

Con este doble aspersor, el agua se reparte mejor, llegando con más potencia a toda la superficie de lavado y alcanzando fácilmente todos los rincones.



\* Dentro del rango A+++ a D.

# Lavavajillas libre instalación. Ancho 45 cm



- Consumo de agua programa ECO 50°C: 9,5 litros.
- Clase de eficiencia energética A+\*.
- Motor ExtraSilencio.
- Capacidad: 10 servicios.
- Tercera bandeja para cubiertos y utensilios.
- Display digital:
  - Programación diferida hasta 24 h.
  - Indicación de tiempo restante.
  - Indicación de reposición de sal y abrillantador.
- 5 programas de lavado: Intensivo 70°C, Automático diario 45-65°C, ECO 50°C, 1 hora 65°C y Prelavado.
- 2 funciones: Media Carga y +rápido.
- Función especial "pausa+carga": apertura de la puerta durante el ciclo de lavado.
- Sistema de protección de cristal: Intercambiador de calor.
- Detección automática de detergentes "Todo en 1".
- 10 años de garantía de la cuba.
- AquaStop con garantía de por vida.
- Cesta superior RackMatic 3 alturas.
- Bandeja dosificadora de detergente.
- Varillas abatibles cesta superior/inferior: 2/2.
- Cuba íntegra de acero inoxidable.



3VN502IA

Acero inox. antihuellas  
4242006266424

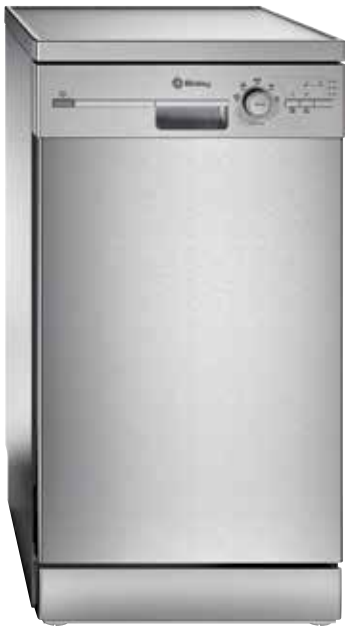
Precio de referencia: 695 €



3VN502BA

Blanco  
4242006266417

Precio de referencia: 600 €



- Consumo de agua programa ECO 50°C: 11,5 litros.
- Clase de eficiencia energética A+\*.
- Motor ExtraSilencio.
- Capacidad: 9 servicios.
- Indicadores luminosos:
  - Indicación de fase de programa de lavado.
  - Indicación de reposición de sal y abrillantador.
- 5 programas de lavado: Intensivo 70°C, Normal diario 65°C, ECO 50°C, 1 hora 65°C y Prelavado.
- 2 funciones: Media Carga y +rápido.
- Sistema de protección de cristal: Intercambiador de calor.
- Detección automática de detergentes "Todo en 1".
- 10 años de garantía de la cuba.
- Sistema antifugas AquaSafe.
- Bandeja dosificadora de detergente.
- Cuba íntegra de acero inoxidable.



### 3VN303IA

Acero inox. antihuellas  
4242006267162

Precio de referencia: 550 €

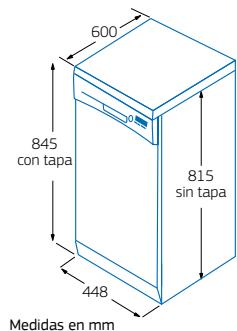


### 3VN303BA

Blanco  
4242006267155

Precio de referencia: 465 €

Modelos: 3VN502IA, 3VN502BA,  
3VN303IA y 3VN303BA



\*Dentro del rango A+++ a D. Información de etiquetado energético según el Reglamento (UE) nº 1059/2010. Para más información consultar las tablas de información técnica o [www.balay.es](http://www.balay.es)

# Lavavajillas totalmente integrables. Ancho 45 cm



- Consumo de agua programa ECO 50°C: 9,5 litros.
- Clase de eficiencia energética A+\*.
- Motor ExtraSilencio.
- Capacidad: 10 servicios.
- Tercera bandeja para cubiertos y utensilios.
- Display digital:
  - Programación diferida hasta 24 h.
  - Indicación de tiempo restante.
  - Indicación de reposición de sal y abrillantador.
- 5 programas de lavado: Intensivo 70°C, Normal diario 65°C, ECO 50°C, 1 hora 65°C y Prelavado.
- 2 funciones: Media Carga y +rápido.
- InfoLight.
- Sistema de protección de cristal: Intercambiador de calor.
- Detección automática de detergentes "Todo en 1".
- 10 años de garantía de la cuba.
- AquaStop con garantía de por vida.
- Cesta superior RackMatic 3 alturas.
- Bandeja dosificadora de detergente.
- Varillas abatibles cesta superior/inferior: 2/2.
- Cuba íntegra de acero inoxidable.

## 3VT532XA

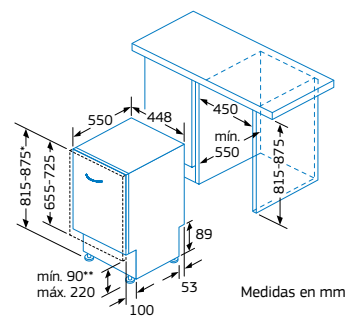
Panel acero inoxidable

4242006267117

Precio de referencia:

670 €

Modelo: 3VT532XA



Medidas en mm

- \* Mediante patas regulables en altura.
- \*\* Distancia de la puerta al suelo.



- Clase de eficiencia energética A+\*.
- Motor ExtraSilencio.
- Capacidad: 9 servicios.
- Indicadores luminosos:
  - Indicación de fase de programa de lavado.
  - Indicación de reposición de sal y abrillantador.
- Sistema de protección de cristal: Intercambiador de calor.
- Detección automática de detergentes "Todo en 1".
- 10 años de garantía de la cuba.
- Bandeja dosificadora de detergente.
- Cuba íntegra de acero inoxidable.



### 3VT305NA

Panel negro  
4242006266431

Precio de referencia: 570 €

- Consumo de agua programa ECO 50°C: 9,5 litros.
- Indicadores luminosos:
  - Inicio diferido 3/6/9 horas.
- 5 programas de lavado: Intensivo 70°C, Normal diario 65°C, ECO 50°C, 1 hora 65°C y Prelavado.
- Función: +rápido.
- InfoLight.
- AquaStop con garantía de por vida.
- Cesta superior regulable en altura.
- Varillas abatibles cesta superior/inferior: 0/2.

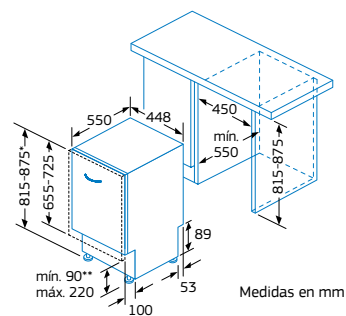
### 3VT304NA

Panel negro  
4242006267179

Precio de referencia: 510 €

- Consumo de agua programa ECO 50°C: 11,5 litros.
- 4 programas de lavado: Intensivo 70°C, ECO 50°C, 1 hora 65°C y Prelavado.
- Función especial: Media Carga.
- Sistema antifugas AquaSafe.

Modelos: 3VT305NA y 3VT304NA



\* Mediante patas regulables en altura.  
\*\* Distancia de la puerta al suelo.

\*Dentro del rango A+++ a D. Información de etiquetado energético según el Reglamento (UE) nº 1059/2010. Para más información consultar las tablas de información técnica o [www.balay.es](http://www.balay.es)

# Lavavajillas Compacto libre instalación



3VK301BC

Blanco

4242006250812

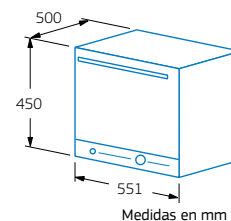
Precio de referencia:

415 €



- Consumo de agua programa ECO 50°C: 8 litros.
- Clase de eficiencia energética A+\*.
- Motor ExtraSilencio.
- Capacidad: 6 servicios.
- Indicadores luminosos:
  - Indicación de fase de programa de lavado.
  - Indicación de reposición de sal y abrillantador.
- 4 programas de lavado: Intensivo 70°C, Normal diario 65°C, ECO 50°C y Rápido 45°C.
- Detección automática de detergentes "Todo en 1".
- 10 años de garantía de la cuba.
- Apoyo abatible para copas.
- Cuba mixta de acero inoxidable y Polinox®.

Modelo: 3VK301BC



## Accesorios lavavajillas

Puertas de acero inoxidable. Diseño tirador tubular			
	<b>SZ73055EP</b> Medidas (ancho x alto x fondo): 590 x 700 x 21 mm. Precio de referencia: 150 €	4242003451977	Válido para los lavavajillas totalmente integrables de ancho 60 cm y de alto 81,5 cm.
	<b>SZ72145EP</b> Medidas (ancho x alto x fondo): 440 x 700 x 21 mm. Precio de referencia: 150 €	4242003451960	Válido para los lavavajillas totalmente integrables de ancho 45 cm.
Cestillos			
	<b>SMZ5100</b> Cestillo de cubiertos para lavavajillas de 60 cm de ancho. Precio de referencia: 20 €	<b>NUEVO</b> 4242002476247	Válido para los lavavajillas de 60 cm de ancho.
	<b>SZ73145</b> Cestillo de cubiertos para lavavajillas de 45 cm de ancho. Precio de referencia: 20 €	4242003584835	Válido para los lavavajillas de 45 cm de ancho.
Varios			
	<b>SGZ1010</b> Extensión para AquaStop (prolongador de 2 metros para tubo de agua y desagüe). Precio de referencia: 30 €	<b>NUEVO</b> 4242002137513	Válido para todos los lavavajillas del catálogo.

\*Dentro del rango A+++ a D.

Información de etiquetado energético según el Reglamento (UE) nº 1059/2010. Para más información consultar las tablas de información técnica o [www.balay.es](http://www.balay.es)







Tipo de lavavajillas		Libre instalación. Ancho 60 cm					
Modelo/Color	Acero inoxidable/Panel acero Blanco/Panel negro	3VS708IA 3VS708BA	3VS777IA 3VS777BA	3VS707IA 3VS707BA	3VS572IP 3VS572BP	3VS505IA 3VS505BA	3VS303IP 3VS303BP
<b>Ficha de producto según reglamento N° 1059/2010*</b>							
Capacidad	Nº de servicios	13	14	13	13	13	12
Clase de eficiencia energética <sup>1)</sup>		A+++	A++	A++	A++	A++	A+
Consumo de energía anual <sup>2)</sup>	kWh	234	266	262	262	262	290
Consumo de energía del ciclo normal	kWh	0,82	0,93	0,92	0,92	0,92	1,02
Consumo eléctrico "modo apagado"/"modo sin apagar"	W	0,1/0,1	0,1/0,1	0,1/0,1	0,1/0,1	0,1/0,1	0,1/0,1
Consumo de agua anual <sup>3)</sup>	litros	2.660	2.660	2.660	2.660	2.660	3.360
Eficacia de secado <sup>4)</sup>		A	A	A	A	A	A
Programa normal de lavado <sup>5)</sup>		ECO 50°C	ECO 50°C	ECO 50°C	ECO 50°C	ECO 50°C	ECO 50°C
Duración del programa normal	min	235	225	225	210	225	210
Duración "modo sin apagar"	min	0	0	0	0	0	0
Potencia sonora <sup>6)</sup>	dB(A) re 1 pW	46	46	46	48	48	50
Tipo de instalación		Libre instalación	Libre instalación	Libre instalación	Libre instalación	Libre instalación	Libre instalación
Eficacia de lavado		A	A	A	A	A	A
Consumo de agua por ciclo de lavado	litros	9,5	9,5	9,5	9,5	9,5	12
<b>Panel de mandos</b>							
Display		•	•	•	•	•	-
Teclas/Mando giratorio		•/-	•/-	•/-	-/•	-/•	-/•
Programación diferida	h	24	24	24	24	24	-
Indicación de tiempo restante		•	•	•	•	•	-
Indicación de reposición de sal		•	•	•	•	•	•
Indicación de reposición de abrillantador		•	•	•	•	•	•
Indicación de error en toma de agua		•	•	•	•	•	•
Función "pausa+carga"		•	•	•	•	•	-
<b>Programas y funciones</b>							
Nº programas		5	5	5	5	5	4
Programas automáticos		1	1	1	1	-	-
Programa Intensivo		70°C/125-135 min	70°C/125-135 min	70°C/125-135 min	70°C/125-135 min	70°C/135 min	-
Programa 1 hora		65°C/60 min	65°C/60 min	65°C/60 min	65°C/60 min	65°C/60 min	-
Programa Normal diario o Automático diario		45-65°C/90-160 min	45-65°C/90-160 min	45-65°C/90-160 min	45-65°C/95-160 min	65°C/120 min	65°C/130 min
Programa ECO		50°C/235 min	50°C/225 min	50°C/225 min	50°C/210 min	50°C/225 min	50°C/210 min
Programa Rápido		-	-	-	-	-	45°C/29 min
Programa Delicado		-	-	-	-	-	-
Programa Prelavado		0°C/15 min	0°C/15 min	0°C/15 min	0°C/15 min	0°C/15 min	0°C/15 min
Programa especial limpieza de la cuba		70°C/90 min	70°C/90 min	70°C/90 min	-	-	-
Función +rápido		•	•	•	•	•	-
Función Media Carga		•	•	•	•	•	•
Función Seco+		•	•	•	-	-	-
<b>Otras prestaciones</b>							
Motor ExtraSilencio		•	•	•	•	•	•
AquaStop con garantía de por vida		•	•	•	-	-	-
Sistema antifugas: AquaSafe		-	-	-	•	•	•
Integración: puerta fija/puerta deslizante		-/-	-/-	-/-	-/-	-/-	-/-
Infolight: señal luminosa de fin de programa		-	-	-	-	-	-
Señal acústica fin de programa		-	-	-	-	-	-
Apertura de puerta automática fin programa ECO		•	-	-	-	-	-
Detección automática de detergentes "Todo en 1"		•	•	•	•	•	•
Intercambiador de calor		•	•	•	•	•	-
Seguro para niños		•	•	•	-	-	-
Cuba íntegra de acero/mixta con base Polinox®		•/-	•/-	•/-	-/•	•/-	-/•
<b>Equipamiento</b>							
3ª bandeja para cubiertos y utensilios		-	•	-	•	-	-
Bandeja dosificadora de detergente		•	•	•	•	•	•
Cesta superior regulable en altura		RackMatic 3 pos.	RackMatic 3 pos.	RackMatic 3 pos.	RackMatic 3 pos.	Sencilla	Sencilla
Varillas abatibles cesta superior/inferior		2/2	2/2	2/2	0/2	0/2	0/2
Soporte para tazas		2	2	2	2	2	2
Bandeja para grandes cubiertos		•	-	•	-	•	•
<b>Dimensiones</b>							
Altura del aparato con/sin tapa	cm	84,5/81,5	84,5/81,5	84,5/81,5	84,5/81,5	84,5/81,5	84,5/81,5
Anchura del aparato	cm	60	60	60	60	60	60
Fondo del aparato	cm	60	60	60	60	60	60
Fondo del aparato con puerta abierta	cm	115,5	115,5	115,5	115,5	115,5	115,5
Altura regulable	cm	2	2	2	2	2	2
Rejilla de regulación del panel frontal		-	-	-	-	-	-
<b>Conexión eléctrica y toma de agua</b>							
Tensión nominal	V	220-240	220-240	220-240	220-240	220-240	220-240
Intensidad corriente eléctrica	A	10	10	10	10	10	10
Potencia total de conexión a red eléctrica	kW	2,4	2,4	2,4	2,4	2,4	2,4
Frecuencia de red	Hz	50-60	50-60	50-60	50-60	50-60	50-60
Longitud del cable de conexión	cm	175	175	175	175	175	175
Tipo de enchufe		Schuko	Schuko	Schuko	Schuko	Schuko	Schuko
Longitud del tubo de entrada de agua	cm	165	165	165	165	165	165
Longitud del tubo de desagué	cm	190	190	190	190	190	190
Posibilidad de conexión a agua fría o caliente		•	•	•	•	•	-
Conexión a la red de agua caliente hasta 60°C		•	•	•	•	•	-

\* Si tiene/- No tiene \* Reglamento delegado (UE) n° 1059/2010 de la Comisión de 28 de septiembre de 2010 por el que se complementa la Directiva 2010/30/UE del Parlamento Europeo y del Consejo en lo relativo al etiquetado energético de los lavavajillas domésticos: **1)** Clase de eficiencia energética dentro del rango A+++ (más eficiente) a D (menos eficiente). **2)** Consumo de energía basado en 260 ciclos de lavado normal, utilizando agua fría y el consumo de los modos de bajo consumo. El consumo de energía real depende de las condiciones de utilización del aparato. **3)** Consumo de agua basado en 280 ciclos de lavado normal. El consumo de agua real depende de las condiciones de utilización del aparato. **4)** Clase de eficacia de secado en una escala de G (menos eficiente) a A (más eficiente). **5)** ECO 50°C es el ciclo de lavado normal a que se refiere la información de la etiqueta y de la ficha, que es el apto para lavar una vajilla de suciedad normal y es el más eficiente en términos de consumo combinado de energía y agua. **6)** Valores calculados según norma UNE/EN 60704-2-13.

Tipo de lavavajillas		Integ. Ancho 60 cm		Totalmente Integrables. Ancho 60 cm			
Modelo/Color	Acero inoxidable/Panel acero Blanco/Panel negro	3VI300XP	3VF787XA	3VF705XA	3VH385NA	3VF306NA	3VF301NP
<b>Ficha de producto según reglamento Nº 1059/2010*</b>							
Capacidad	Nº de servicios	12	14	13	14	13	12
Clase de eficiencia energética <sup>1)</sup>		A+	A++	A++	A++	A++	A+
Consumo de energía anual <sup>2)</sup>	kWh	290	266	262	266	262	290
Consumo de energía del ciclo normal	kWh	1,02	0,93	0,92	0,93	0,92	1,02
Consumo eléctrico "modo apagado"/"modo sin apagar"	W	0,1/0,1	0,1/0,1	0,1/0,1	0,1/0,1	0,1/0,1	0,1/0,1
Consumo de agua anual <sup>3)</sup>	litros	3.920	2.660	2.660	2.660	2.660	3.360
Eficacia de secado <sup>4)</sup>		A	A	A	A	A	A
Programa normal de lavado <sup>5)</sup>		ECO 50°C	ECO 50°C	ECO 50°C	ECO 50°C	ECO 50°C	ECO 50°C
Duración del programa normal	min	210	225	225	210	225	210
Duración "modo sin apagar"	min	0	0	0	0	0	0
Potencia sonora <sup>6)</sup>	dB(A) re 1 pW	52	46	46	48	48	48
Tipo de instalación		Integrable	Tot. Integrable	Tot. Integrable	Tot. Integrable	Tot. Integrable	Tot. integrable
Eficacia de lavado		A	A	A	A	A	A
Consumo de agua por ciclo de lavado	litros	14	9,5	9,5	9,5	9,5	12
<b>Panel de mandos</b>							
Display		–	•	•	–	–	–
Teclas/Mando giratorio		–/•	•/–	•/–	•/–	•/–	•/–
Programación diferida	h	3/6/9	24	24	–	–	–
Indicación de tiempo restante		–	•	•	–	–	–
Indicación de reposición de sal		•	•	•	•	•	•
Indicación de reposición de abrillantador		•	•	•	•	•	•
Indicación de error en toma de agua		•	•	•	•	•	•
Función "pausa+carga"		–	–	–	–	–	–
<b>Programas y funciones</b>							
Nº programas		4	6	5	4	4	4
Programas automáticos		–	1	1	–	–	–
Programa Intensivo		–	70°C/125-135 min	70°C/125-135 min	70°C/135 min	70°C/135 min	–
Programa 1 hora		–	65°C/60 min	65°C/60 min	65°C/60 min	65°C/60 min	–
Programa Normal diario o Automático diario		65°C/140 min	45-65°C/90-160 min	45-65°C/90-160 min	–	–	65°C/130 min
Programa ECO		50°C/210 min	50°C/225 min	50°C/225 min	50°C/210 min	50°C/225 min	50°C/210 min
Programa Rápido		45°C/29 min	–	–	–	–	45°C/29 min
Programa Delicado		–	40°C/85-90 min	–	–	–	–
Programa Prelavado		0°C/15 min	0°C/15 min	0°C/15 min	0°C/15 min	0°C/15 min	0°C/15 min
Programa especial limpieza de la cuba		–	70°C/90 min	70°C/90 min	–	–	–
Función +rápido		–	•	•	–	–	–
Función Media Carga		–	•	–	•	•	•
Función Seco+		–	–	–	–	–	–
<b>Otras prestaciones</b>							
Motor ExtraSilencio		•	•	•	•	•	•
AquaStop con garantía de por vida		–	•	•	•	•	•
Sistema antifugas: AquaSafe		•	–	–	–	–	–
Integración: puerta fija/puerta deslizante		•/–	–/•	•/–	•/–	•/–	•/–
Infolight: señal luminosa de fin de programa		–	•	•	–	–	–
Señal acústica fin de programa		–	•	•	•	•	•
Apertura de puerta automática fin programa ECO		–	–	–	–	–	–
Detección automática de detergentes "Todo en 1"		•	•	•	•	•	•
Intercambiador de calor		–	•	–	•	•	–
Seguro para niños		–	–	–	–	–	–
Cuba íntegra de acero/mixta con base Polinox®		–/•	•/–	•/–	•/–	•/–	–/•
<b>Equipamiento</b>							
3ª bandeja para cubiertos y utensilios		–	•	–	•	–	–
Bandeja dosificadora de detergente		•	•	•	•	•	•
Cesta superior regulable en altura		Sencilla	RackMatic 3 pos.	Sencilla	RackMatic 3 pos.	Sencilla	Sencilla
Varillas abatibles cesta superior/inferior		0/2	2/4	2/2	0/2	0/2	0/2
SopORTE para tazas		2	2	2	2	2	2
Bandeja para grandes cubiertos		•	–	•	–	•	•
<b>Dimensiones</b>							
Altura del aparato con/sin tapa	cm	–/81,5	–/81,5	–/81,5	–/86,5	–/81,5	–/81,5
Anchura del aparato	cm	59,8	59,8	59,8	59,8	59,8	59,8
Fondo del aparato	cm	57,3	55	55	55	55	55
Fondo del aparato con puerta abierta	cm	115	115	115	120	115	115
Altura regulable	cm	6	6	6	6	6	6
Rejilla de regulación del panel frontal		•	–	–	–	–	–
<b>Conexión eléctrica y toma de agua</b>							
Tensión nominal	V	220-240	220-240	220-240	220-240	220-240	220-240
Intensidad corriente eléctrica	A	10	10	10	10	10	10
Potencia total de conexión a red eléctrica	kW	2,4	2,4	2,4	2,4	2,4	2,4
Frecuencia de red	Hz	50-60	50-60	50-60	50-60	50-60	50-60
Longitud del cable de conexión	cm	175	175	175	175	175	175
Tipo de enchufe		Schuko	Schuko	Schuko	Schuko	Schuko	Schuko
Longitud del tubo de entrada de agua	cm	165	165	165	165	165	165
Longitud del tubo de desagüe	cm	190	190	190	190	190	190
Posibilidad de conexión a agua fría o caliente		–	•	•	•	•	–
Conexión a la red de agua caliente hasta 60°C		–	•	•	•	•	–

\* Si tiene/- No tiene \* Reglamento delegado (UE) nº 1059/2010 de la Comisión de 28 de septiembre de 2010 por el que se complementa la Directiva 2010/30/UE del Parlamento Europeo y del Consejo en lo relativo al etiquetado energético de los lavavajillas domésticos. <sup>1)</sup> Clase de eficiencia energética dentro del rango A+++ (más eficiente) a D (menos eficiente). <sup>2)</sup> Consumo de energía basado en 280 ciclos de lavado normal, utilizando agua fría y el consumo de los modos de bajo consumo. El consumo de energía real depende de las condiciones de utilización del aparato. <sup>3)</sup> Consumo de agua basado en 280 ciclos de lavado normal. El consumo de agua real depende de las condiciones de utilización del aparato. <sup>4)</sup> Clase de eficacia de secado en una escala de G (menos eficiente) a A (más eficiente). <sup>5)</sup> ECO 50°C es el ciclo de lavado normal a que se refiere la información de la etiqueta y de la ficha, que es el apto para lavar una vajilla de suciedad normal y es el más eficiente en términos de consumo combinado de energía y agua. <sup>6)</sup> Valores calculados según norma UNE/EN 60704-2-1.3.

Tipo de lavavajillas		Libre instalación. Ancho 45 cm		Totalmente integrable. Ancho 45 cm			Compacto libre instalación
Modelo/Color	Acero inoxidable/Panel acero Blanco/Panel negro	3VN502IA 3VN502BA	3VN303IA 3VN303BA	3VT532XA	3VT305NA	3VT304NA	3VK301BC
Ficha de producto según reglamento N° 1059/2010*							
Capacidad	Nº de servicios	10	9	10	9	9	6
Clase de eficiencia energética <sup>1)</sup>		A+	A+	A+	A+	A+	A+
Consumo de energía anual <sup>2)</sup>	kWh	237	220	237	220	220	174
Consumo de energía del ciclo normal	kWh	0,84	0,78	0,84	0,78	0,78	0,61
Consumo eléctrico "modo apagado"/"modo sin apagar"	W	0,1/0,1	0,1/0,1	0,1/0,1	0,1/0,1	0,1/0,1	0,1/0,1
Consumo de agua anual <sup>3)</sup>	litros	2.660	3.220	2.660	2.660	3.220	2.240
Eficacia de secado <sup>4)</sup>		A	A	A	A	A	A
Programa normal de lavado <sup>5)</sup>		ECO 50°C	ECO 50°C	ECO 50°C	ECO 50°C	ECO 50°C	ECO 50°C
Duración del programa normal	min	195	195	195	195	195	225
Duración "modo sin apagar"	min	0	0	0	0	0	0
Potencia sonora <sup>6)</sup>	dB(A) re 1 pW	48	48	48	48	48	54
Tipo de instalación		Libre instalación	Libre instalación	Tot. Integrable	Tot. Integrable	Tot. Integrable	Libre instalación
Eficacia de lavado		A	A	A	A	A	A
Consumo de agua por ciclo de lavado	litros	9,5	11,5	9,5	9,5	11,5	8
Panel de mandos							
Display		•	–	•	–	–	–
Teclas/Mando giratorio		–/•	–/•	•/–	•/–	•/–	–/•
Programación diferida	h	24	–	24	3/6/9	–	–
Indicación de tiempo restante		•	–	•	–	–	–
Indicación de reposición de sal		•	•	•	•	•	•
Indicación de reposición de abrillantador		•	•	•	•	•	•
Indicación de error en toma de agua		•	•	•	•	•	•
Función "pausa+carga"		•	–	–	–	–	–
Programas y funciones							
Nº programas		5	5	5	5	4	4
Programas automáticos		1	–	–	–	–	–
Programa Intensivo		70°C/125-135 min	70°C/135 min	70°C/135 min	70°C/135 min	70°C/135 min	70°C/120 min
Programa 1 hora		65°C/60 min	65°C/60 min	65°C/60 min	65°C/60 min	65°C/60min	–
Programa Normal diario o Automático diario		45-65°C/90-150 min	65°C/130 min	65°C/130 min	65°C/130 min	–	65°C/160 min
Programa ECO		50°C/195 min	50°C/195 min	50°C/195 min	50°C/195 min	50°C/195 min	50°C/225 min
Programa Rápido		–	–	–	–	–	45°C/29 min
Programa Delicado		–	–	–	–	–	–
Programa Prelavado		0°C/15 min	0°C/15 min	0°C/15 min	0°C/15 min	0°C/15 min	–
Programa especial limpieza de la cuba		–	–	–	–	–	–
Función +rápido		•	•	•	•	–	–
Función Media Carga		•	•	•	–	•	–
Función Seco+		–	–	–	–	–	–
Otras prestaciones							
Motor ExtraSilencio		•	•	•	•	•	•
AquaStop con garantía de por vida		•	–	•	•	–	–
Sistema antifugas: AquaSafe		–	•	–	–	•	•
Integración: puerta fija/puerta deslizante		–/–	–/–	•/–	•/–	•/–	–/–
Infolight: señal luminosa de fin de programa		–	–	•	•	–	–
Señal acústica fin de programa		–	–	•	•	•	–
Apertura de puerta automática fin programa ECO		•	–	–	–	–	–
Detección automática de detergentes "Todo en 1"		•	•	•	•	•	•
Intercambiador de calor		•	•	•	•	•	–
Seguro para niños		–	–	–	–	–	–
Cuba integra de acero/mixta con base Polinox®		•/–	•/–	•/–	•/–	•/–	–/•
Equipamiento							
3ª bandeja para cubiertos y utensilios		•	–	•	–	–	–
Bandeja dosificadora de detergente		•	•	•	•	•	–
Cesta superior regulable en altura		RackMatic 3 pos.	–	RackMatic 3 pos.	Sencilla	–	–
Varillas abatibles cesta superior/inferior		2/2	0/0	2/2	0/2	0/0	–/–
Soporte para tazas		1	2	1	2	2	–
Bandeja para grandes cubiertos		–	•	–	•	•	–
Dimensiones							
Altura del aparato con/sin tapa	cm	84,5/81,5	84,5/81,5	–/81,5	–/81,5	–/81,5	45/–
Anchura del aparato	cm	45	45	44,8	44,8	44,8	55,1
Fondo del aparato	cm	60	60	55	55	55	50
Fondo del aparato con puerta abierta	cm	115,5	115,5	115,5	115,5	115,5	84,5
Altura regulable	cm	2	2	6	6	6	–
Rejilla de regulación del panel frontal		–	–	–	–	–	–
Conexión eléctrica y toma de agua							
Tensión nominal	V	220-240	220-240	220-240	220-240	220-240	220-240
Intensidad corriente eléctrica	A	10	10	10	10	10	10
Potencia total de conexión a red eléctrica	kW	2,4	2,4	2,4	2,4	2,4	2,4
Frecuencia de red	Hz	50-60	50-60	50-60	50-60	50-60	50-60
Longitud del cable de conexión	cm	175	175	175	175	175	170
Tipo de enchufe		Schuko	Schuko	Schuko	Schuko	Schuko	Schuko
Longitud del tubo de entrada de agua	cm	165	165	165	165	165	150
Longitud del tubo de desagüe	cm	205	205	205	205	205	225,5
Posibilidad de conexión a agua fría o caliente		•	•	•	•	•	–
Conexión a la red de agua caliente hasta 60°C		•	•	•	•	•	–

\* Si tiene/- No tiene \* Reglamento delegado (UE) nº 1059/2010 de la Comisión de 28 de septiembre de 2010 por el que se complementa la Directiva 2010/30/UE del Parlamento Europeo y del Consejo en lo relativo al etiquetado energético de los lavavajillas domésticos. **1)** Clase de eficiencia energética dentro del rango A+++ (más eficiente) a D (menos eficiente). **2)** Consumo de energía basado en 280 ciclos de lavado normal, utilizando agua fría y el consumo de los modos de bajo consumo. El consumo de energía real depende de las condiciones de utilización del aparato. **3)** Consumo de agua basado en 280 ciclos de lavado normal. El consumo de agua real depende de las condiciones de utilización del aparato. **4)** Clase de eficacia de secado en una escala de G (menos eficiente) a A (más eficiente). **5)** ECO 50°C es el ciclo de lavado normal a que se refiere la información de la etiqueta y de la ficha, que es el apto para lavar una vajilla de suciedad normal y es el más eficiente en términos de consumo combinado de energía y agua. **6)** Valores calculados según norma UNE/EN 60704-2-13.