

SIEMENS

Un design à couper le souffle. Et les odeurs.

Élargissez l'horizon de votre cuisine : une liberté totale d'organisation
et une absorption efficace de la vapeur à la source.

siemens-home.bsh-group.com/fr

Siemens. Le futur s'installe chez vous.

Une nouvelle vision de la cuisine.

Concevez votre cuisine en toute liberté.

Le design de la hotte modulAir System a une ambition : vous offrir une surface nette grâce à son intégration dans votre plan de travail. La ventilation intégrée vous permet d'organiser votre cuisine en toute liberté, sans aucune contrainte. Elle est particulièrement adaptée pour les cuisines ouvertes.

Place aux tiroirs.

Le modulAir System requiert une place minimale dans le meuble situé sous votre plan de travail. Autant de place gagnée pour des tiroirs. Ainsi, vous disposez de tout l'espace nécessaire pour vos casseroles et autres ustensiles de cuisine.

Une performance maximale pour votre hotte.

Silencieux et efficace.

Le moteur iQdrive agit pour éliminer les odeurs de cuisine désagréables. Son fonctionnement à induction vous garantit une efficacité et une longévité tout en silence.



Inventez votre combinaison.

Le meilleur atout de la hotte modulAir System est non seulement de vous offrir plus de liberté quand vous concevez votre cuisine mais d'être compatible avec tous les styles de cuisines. Il a également été pensé pour se combiner avec différents types de tables de cuisson et dominos, comme par exemple la flexInduction Plus, les tables gaz, le teppan yaki ou le grill.

Stoppez la vapeur. Libérez votre créativité.

Un contrôle total du bout des doigts.

Le bandeau intuitif touchControl vous permet de déclencher la hotte modulAir System et de contrôler sa puissance du bout des doigts. Vous avez le choix entre trois puissances standards et un niveau intensif.



Plus de flexibilité pour encore plus de possibilités.

Le nouveau système modulAir et flexInduction.

LF16VA570
iQ700



A+

Design :

- Hotte de plan de travail
- Installation uniquement avec table ou domino profilé inox

Puissance :

- En mode évacuation ou recyclage
- Moteur iQdrive : moteur induction à basse consommation
- Variateur de puissance à 4 vitesses dont 1 intensive
- Niveau sonore (min/max) en fonctionnement normal : 62/67 dB
- Débit d'air en évacuation selon la norme DIN/EN 61591
fonctionnement normal : 540 m³/h
position intensive : 600 m³/h

Confort/Sécurité :

- Bandeau de commande touchControl
- Positions intensives avec retour automatique au bout de 6 minutes
- Fonction arrêt différé de 15 minutes après la cuisson
- Témoin de saturation des filtres métalliques et à charbon actif
- 1 filtre à graisse métallique lavable au lave-vaisselle
- Pour l'utilisation de la hotte en recyclage, il est nécessaire de se procurer un module de recyclage (en option)
- Pour l'utilisation de la hotte avec une table gaz, il est nécessaire de l'installer avec un déflecteur
- Classe d'efficacité énergétique : A+
- Consommation énergétique moyenne : 37,4 kWh/an
- Classe d'efficacité ventilateur : A
- Classe d'efficacité filtre à graisse : C
- Câble de raccordement 1,3 m
- Puissance de raccordement : 145 W



LZ58000
Filtre à charbon actif

Accessoire en option :

- Filtre à charbon actif régénérable plusieurs fois
- Pour un fonctionnement en mode recyclage



LZ58010
Déflecteur de gaz

Accessoire en option :

- Obligatoire en cas d'installation de la hotte avec une table ou un domino gaz

Conseils d'installation et caractéristiques techniques.



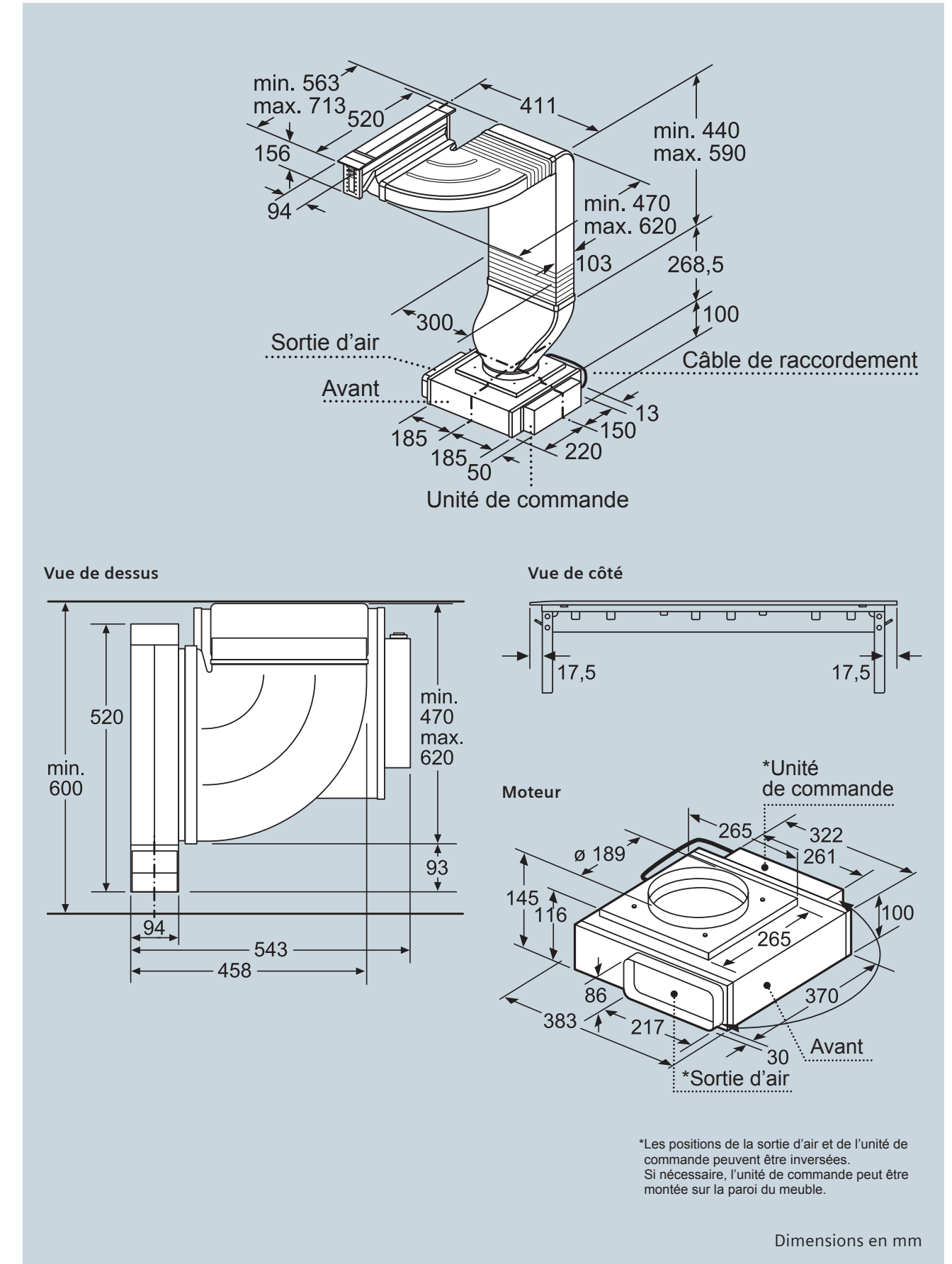
Table des matières

■ Le nouveau système modulAir	8-9
■ Installation en 5 étapes	10-11
1. Choix des appareils	13-15
2. Largeur du meuble, largeur des appareils et dimensions de la découpe	16-29
• Deux plaques Domino (30 cm + 30 cm) + système modulAir	20-21
• Deux plaques Domino (40 cm + 30 cm) + système modulAir	22-23
• Trois plaques Domino (30 cm + 30 cm + 30 cm) + deux systèmes modulAir	24-25
• Trois plaques Domino (30 cm + 40 cm + 30 cm) + deux systèmes modulAir	26-27
• Une plaque vitrocéramique (80 cm) + Deux systèmes modulAir	28-29
3. Profondeur du plan de travail et dimensions du meuble	30-33
4. Hauteur de plinthe	34-35
5. Evacuation ou recyclage ?	36-42
• Evacuation	37-39
• Recyclage	40-42

Le nouveau système modulAir de Siemens.



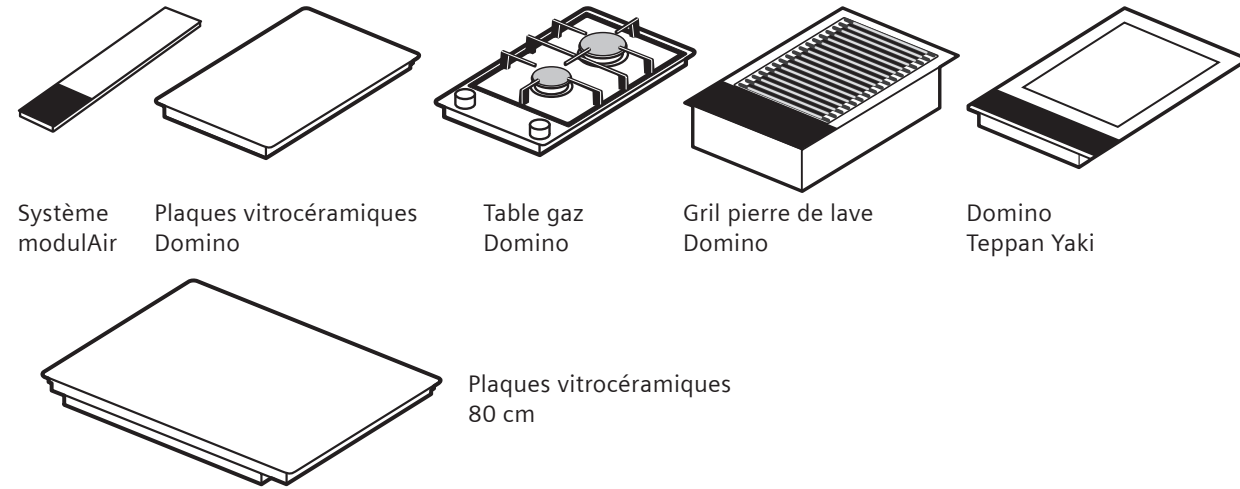
Aspire la vapeur là où elle se forme.



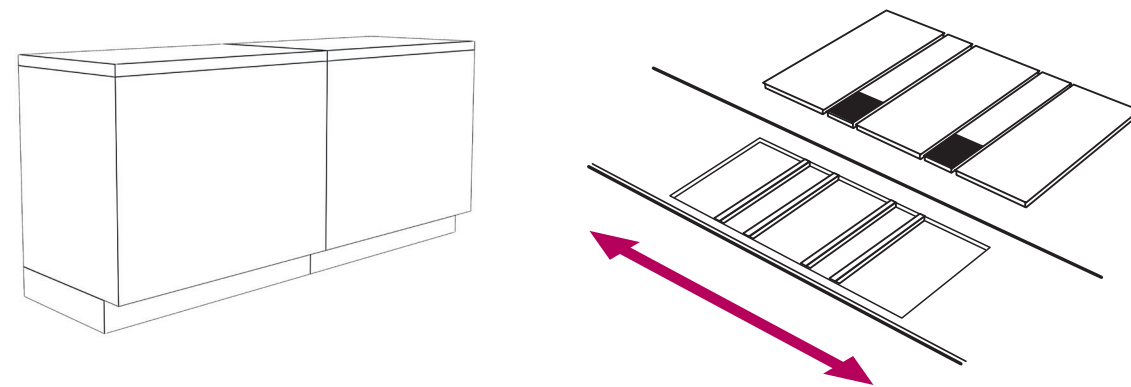
Installation en 5 étapes

Installation facile du système modulAir en quelques étapes.

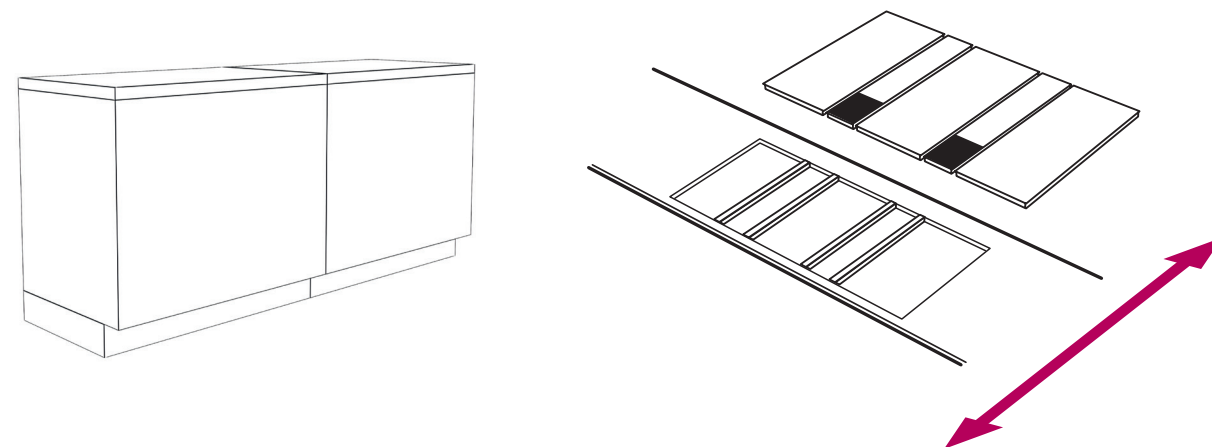
1. Choix des appareils Pages 13 – 15



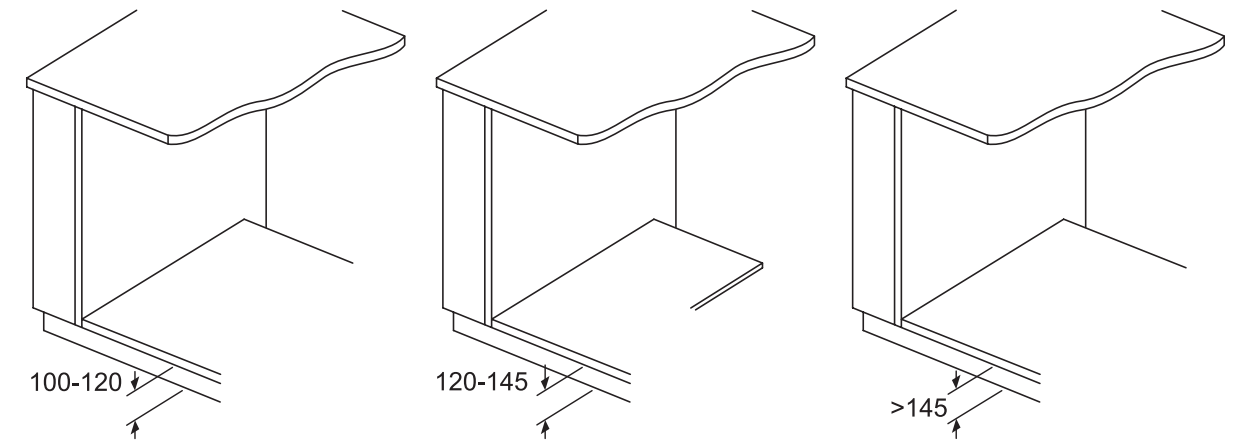
2. Largeur du meuble, largeur des appareils et dimensions de la découpe Pages 16 – 29



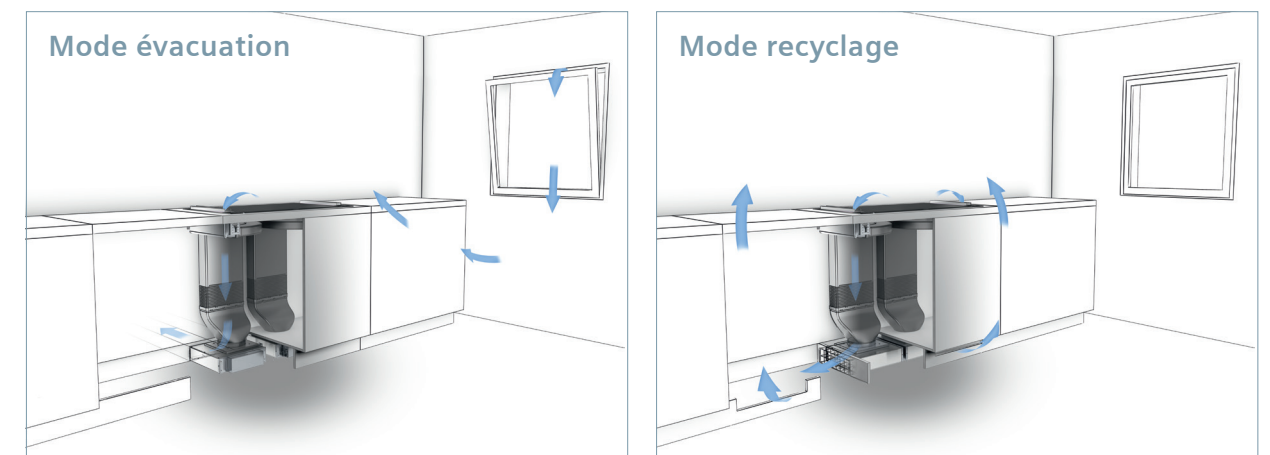
3. Profondeur du plan de travail et plans du meuble Pages 30 – 33



4. Hauteur de la plinthe Pages 34 – 35



5. Evacuation ou recyclage ? Pages 36 – 42



Dimensions en mm



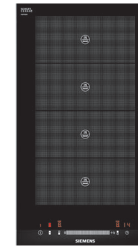
1. Choix des appareils

Combinez le système modulAir avec les plaques de cuisson Domino de Siemens ou des plaques de 80 cm de largeur.

Quelle que soit la plaque de cuisson souhaitée, vous trouverez toujours celle qui vous convient.

La nouvelle hotte de plan de travail peut être combinée en fonction de vos besoins, et s'intègre parfaitement dans tous types de cuisines.

Induction

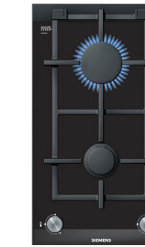


EX375FXB1E
30 cm



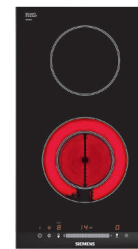
EH375FBB1E
30 cm

Gaz



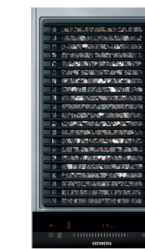
ER3A6BD70
30 cm

Radiant



ET375FFP1E
30 cm

Domino



ET375CUA1E
30 cm

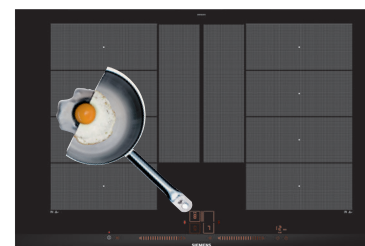


ET475FYB1E
40 cm



ET375FAB1E
30 cm

Plaques vitrocéramiques

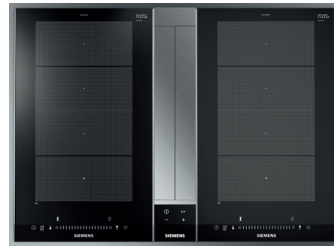


EX875LYV1E
80 cm
Sortie en septembre 2017

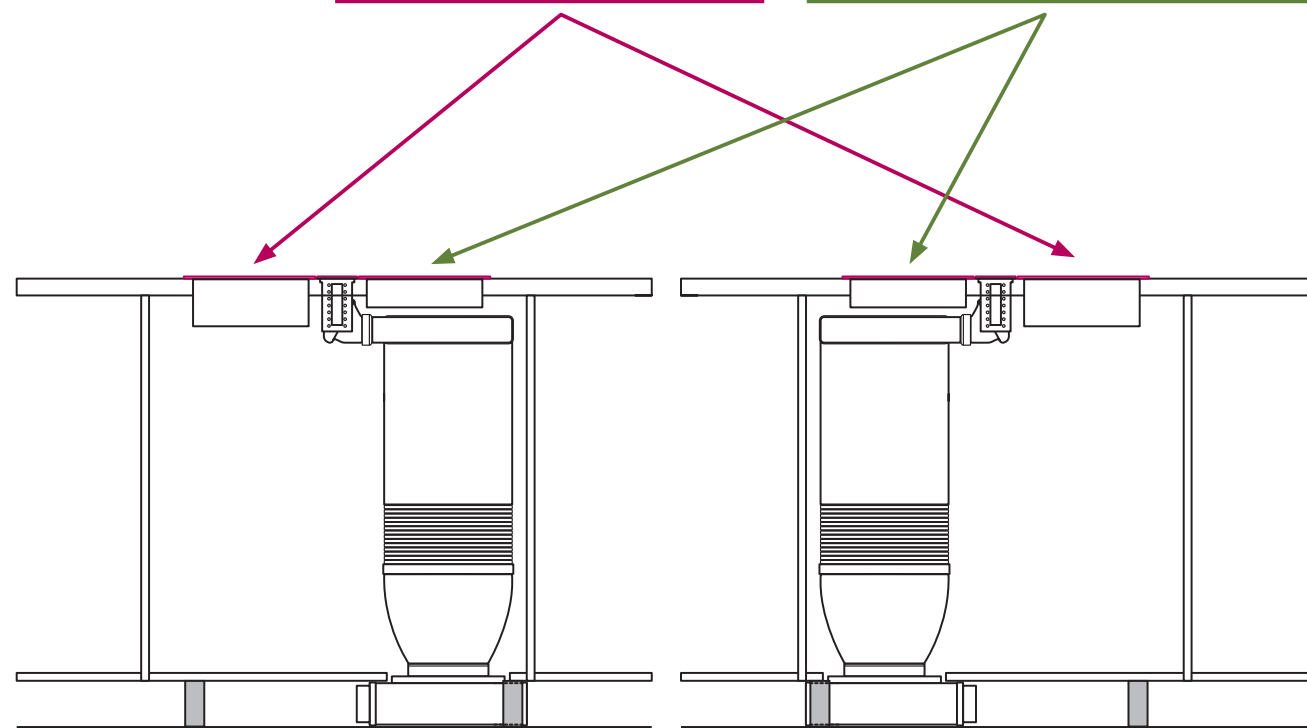
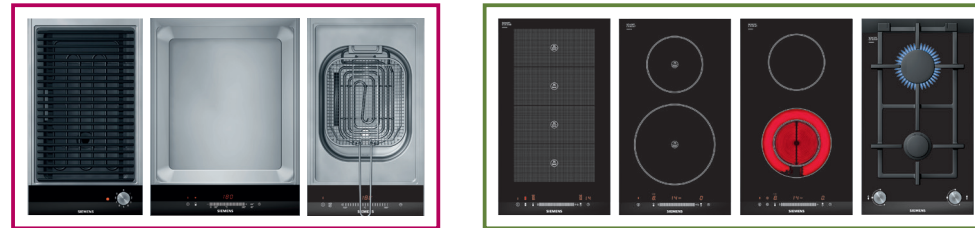
1. Choix des appareils

Possibilités de combinaison du système modulAir avec les plaques Domino.

Exemple d'installation 1 :
2 plaques Domino (30 cm) +
1 système modulAir



Exemple d'installation 2 :
2 plaques Domino (40 cm + 30 cm) +
1 système modulAir



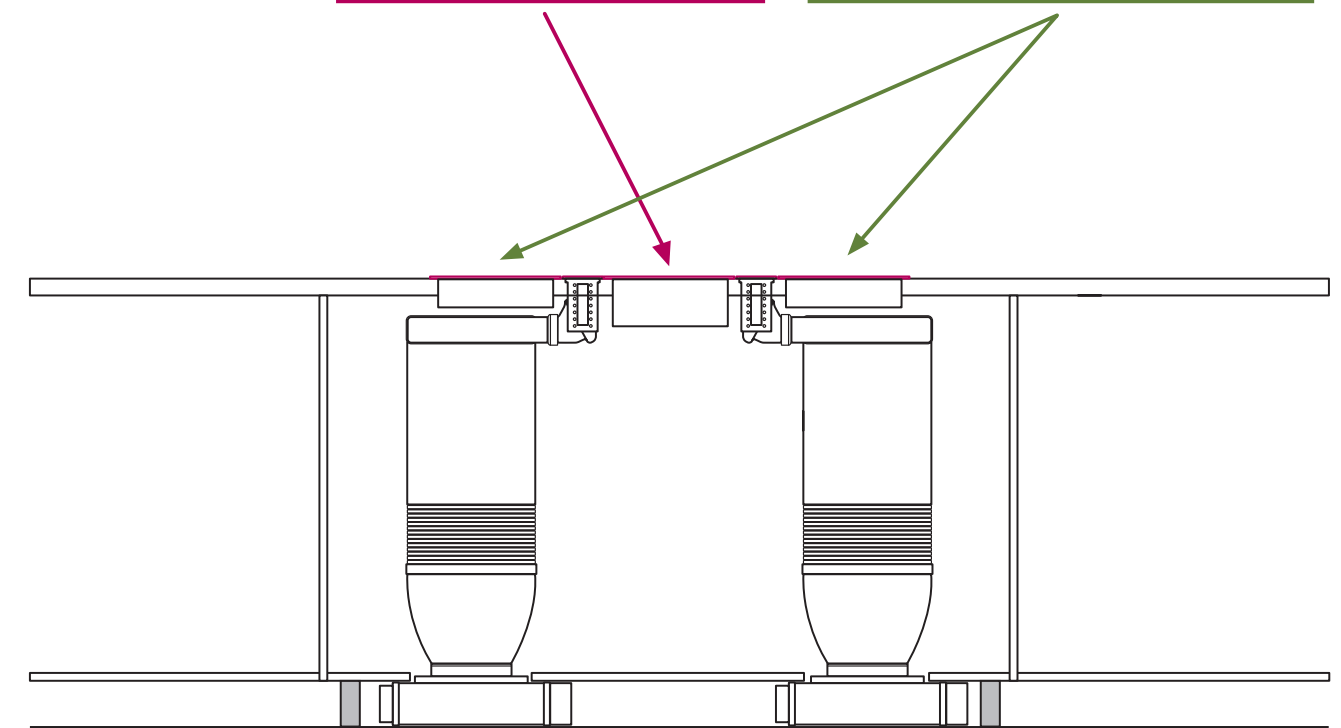
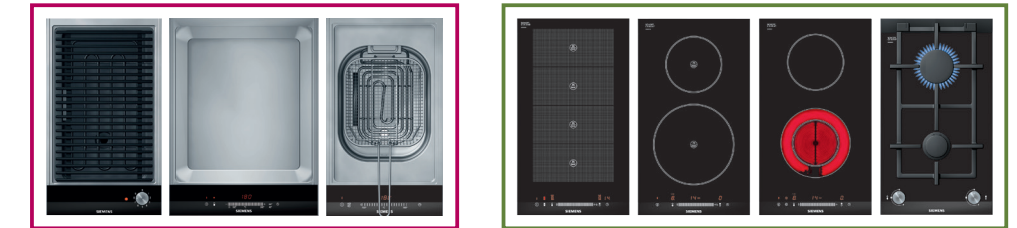
Important

- Une seule plaque spéciale (Teppan Yaki, grill, friteuse) peut être utilisée par combinaison.
- La plaque spéciale doit **toujours être installée sur le côté opposé au conduit d'air.**
- Si la table gaz Domino est installée au-dessus de la sortie d'air, l'arrivée de gaz doit être réalisée avec un coude de 90° (commerce spécialisé).

Exemple d'installation 3 :
3 plaques Domino (30 cm) +
2 systèmes modulAir



Exemple d'installation 4 :
3 plaques Domino (30 cm + 40 cm + 30 cm) +
2 systèmes modulAir



Important

- En cas de combinaison de 3 plaques Domino et 2 systèmes modulAir, une seule plaque spéciale (Teppan Yaki, grill, friteuse) peut être utilisée.
- La plaque spéciale doit **toujours être installée au centre.**
- Si la table gaz Domino est installée au-dessus de la sortie d'air, l'arrivée de gaz doit être réalisée avec un coude de 90° (commerce spécialisé).

2. Largeur du meuble, largeur des appareils et dimensions de la découpe

Aperçu des combinaisons possibles selon la largeur du meuble.

Meuble 900 mm de large

Plaque Domino 30 cm	Système modulAir	Plaque Domino 30 cm
-------------------------------	------------------	-------------------------------



Voir pages 20–21

Meuble 1000 mm de large

Plaque Domino 30 cm	Système modulAir	Plaque Domino 30 cm
-------------------------------	------------------	-------------------------------



Voir pages 20–21

Plaque Domino 40 cm	Système modulAir	Plaque Domino 30 cm
-------------------------------	------------------	-------------------------------



Voir pages 22–23

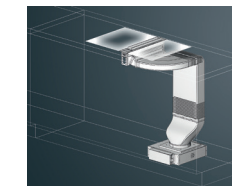
Meuble 1200 mm de large

Plaque Domino 30 cm	Système modulAir	Plaque Domino 30 cm
-------------------------------	------------------	-------------------------------



Voir pages 20–21

Plaque Domino 40 cm	Système modulAir	Plaque Domino 30 cm
-------------------------------	------------------	-------------------------------



Voir pages 22–23

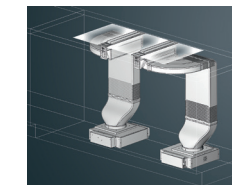
Système modulAir	Plaque 80 cm	Système modulAir
------------------	------------------------	------------------



Voir pages 28–29

Meuble 2 x 800 mm de large

Plaque Domino 30 cm	Système modulAir	Plaque Domino 30 cm	Système modulAir	Plaque Domino 30 cm
-------------------------------	------------------	-------------------------------	------------------	-------------------------------



Voir pages 24–25

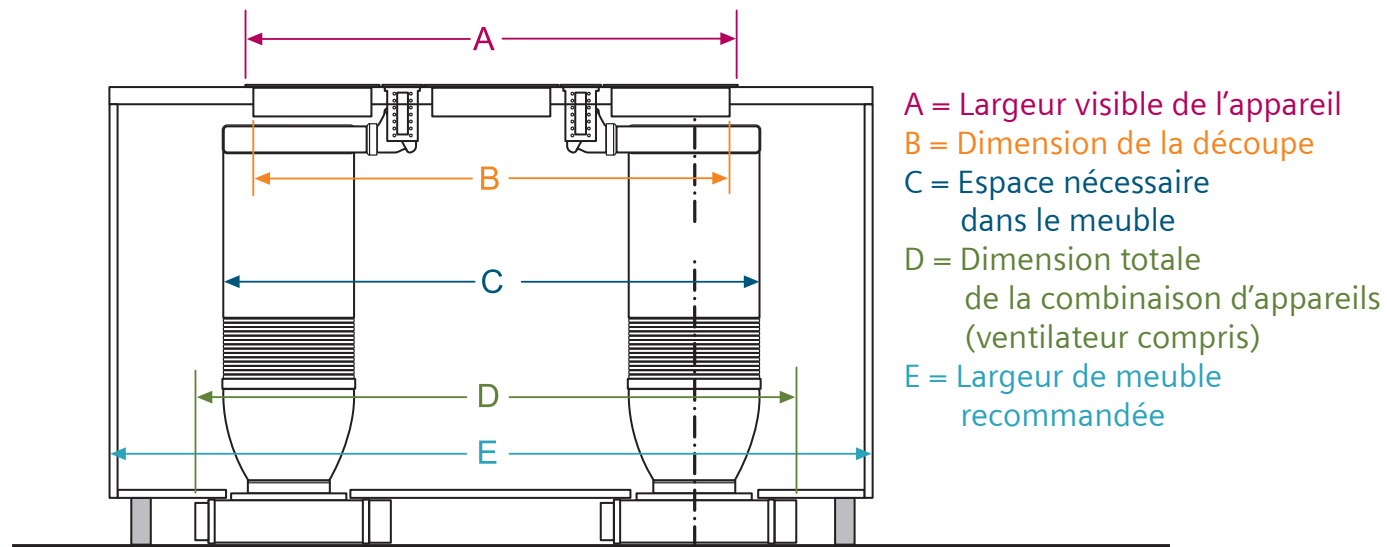
Plaque Domino 30 cm	Système modulAir	Plaque Domino 40 cm	Système modulAir	Plaque Domino 30 cm
-------------------------------	------------------	-------------------------------	------------------	-------------------------------



Voir pages 26–27

2. Largeur du meuble, largeur des appareils et dimensions de la découpe

Aperçu des dimensions du système modulAir.



Combinaison avec les plaques Domino

Configuration	Largeurs****	A	B	C	D	E	Débit d'air
Plaques Domino modulAir	30/9/30	698	666	744	max. 795*	min. 900	Gauche ou droite
Plaques Domino modulAir	40/9/30	788	756	834	max. 935*	min. 1000	Gauche ou droite
Plaques Domino modulAir	30/9/30/9/30	1094	1062	1218	max. 1368*	2x800	Gauche + droite
Plaques Domino modulAir	30/9/40/9/30**	1184	1152	1308	max. 1458*	2x800	Gauche + droite

Combinaison avec des plaques à bords biseautés

Configuration	Largeurs****	A	B	C	D	E	Débit d'air
modulAir Plaque modulAir	9/80/9***	1000	988	988	1000	1200	Gauche + droite

* Les dimensions peuvent être inférieures selon la position de l'unité de commande.

** Les conduits ne doivent pas être installés sous un Teppan Yaki / grill / friteuse.

*** Les unités de commande doivent être installées sur la paroi du meuble.

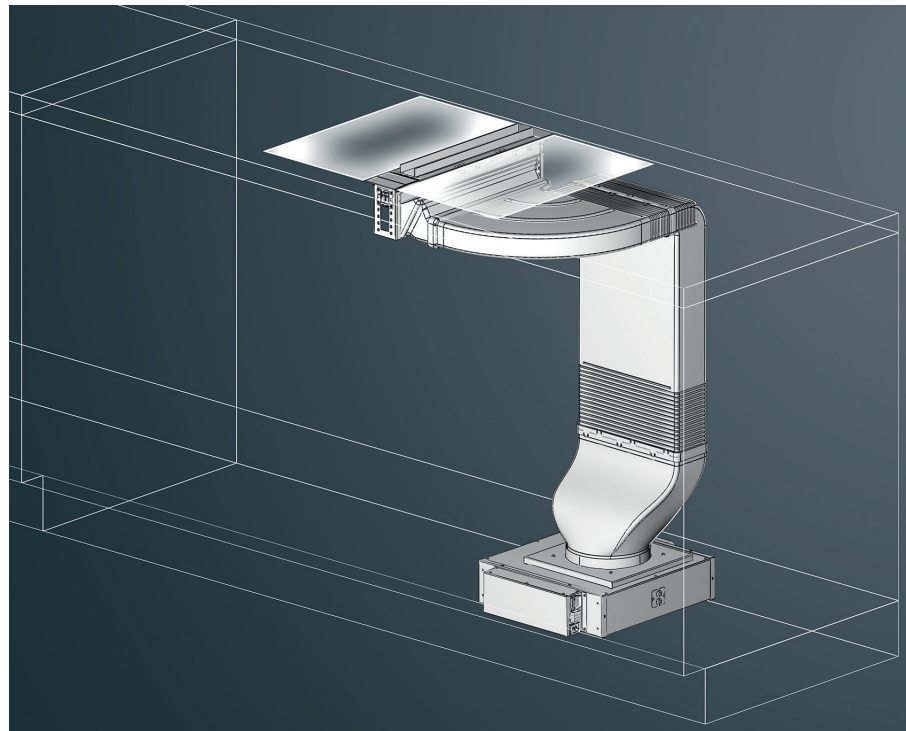
**** Valeurs arrondies.

Dimensions en mm



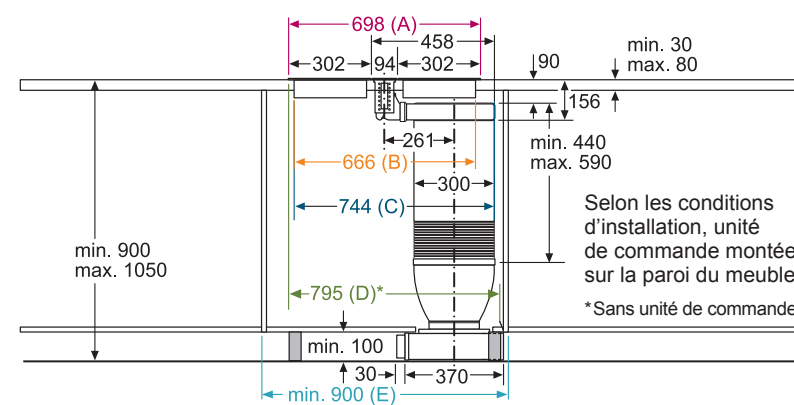
2. Largeur du meuble, largeur des appareils et dimensions de la découpe

Deux plaques Domino (30 cm) et système modulAir.



Plaques Domino	Système modulAir	Plaques Domino
30 cm		30 cm

Dimensions en largeur

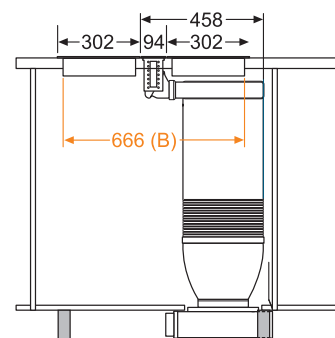


Largeur visible de l'appareil	698 mm
Dimensions de la découpe	666 mm
Espace nécessaire dans le meuble	744 mm
Dimension totale de la combinaison d'appareils (ventilateur compris)	max. 795**
Largeur de meuble recommandée	min. 900 mm

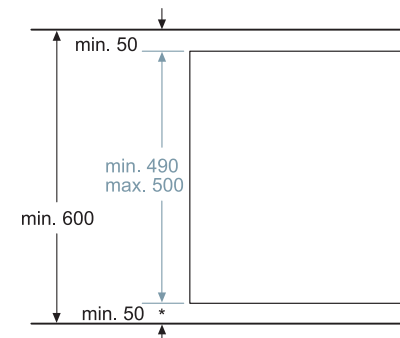
**Les dimensions peuvent être inférieures selon la position de l'unité de commande.

Dimensions de la découpe

Largeur de la découpe : 666 mm



Profondeur de la découpe : 490 – 500 mm



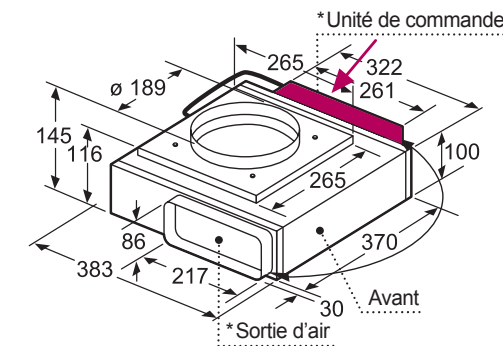
* Avec une profondeur de plan de travail de 600 mm : 50 mm (prendre en compte la profondeur totale des appareils)

Dimensions en mm

Largeur et profondeur du meuble

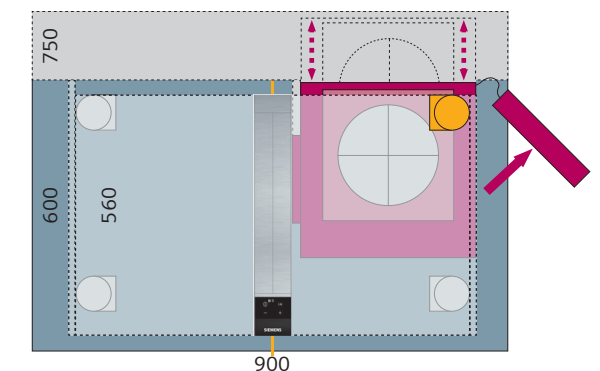
! Conseils d'installation :

- Pour des raisons de place et selon la largeur du meuble, l'unité de commande du ventilateur **doit** être montée séparément ; elle peut par exemple être placée sur la paroi arrière du meuble (voir flèche ci-dessous).
- Pour des raisons de place, sur les meubles de 900 mm de largeur, l'unité de commande du ventilateur **doit** être montée séparément. Sur les meubles de 1000 mm de largeur, il est **conseillé** de monter l'unité de commande du ventilateur séparément en la plaçant, par exemple, sur la paroi arrière du meuble.
- Selon la profondeur disponible du plan de travail, la profondeur d'installation du ventilateur peut être modifiée en ajustant la longueur du conduit ou au moyen d'un adaptateur (flèche en pointillés).
- Si nécessaire, enlevez ou déplacez les pieds du meuble (exemple en jaune).
- Nous vous conseillons de ne pas placer le ventilateur à l'extrémité du meuble de cuisine.
- **Remarque** : une seule plaque spéciale (Teppan Yaki / grill / friteuse) peut être installée. Elle doit toujours être placée sur le côté opposé au conduit d'air.

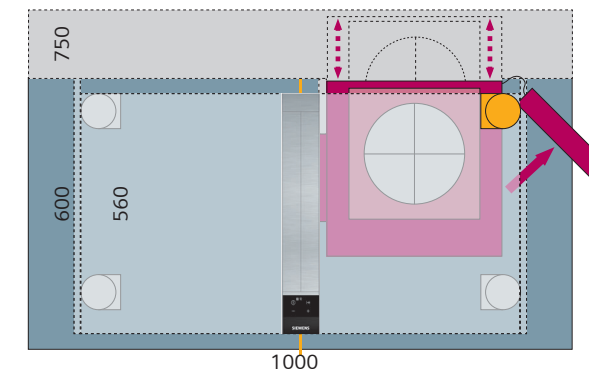


* Les positions de la sortie d'air et de l'unité de commande peuvent être inversées. Si nécessaire, l'unité de commande peut être montée sur la paroi du meuble.

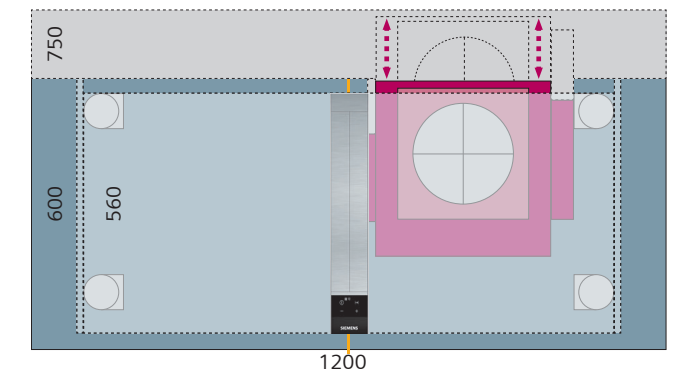
Largeur du meuble (en mm)			
900	1000	1200	2 x 800



Largeur du meuble (en mm)			
900	1000	1200	2 x 800



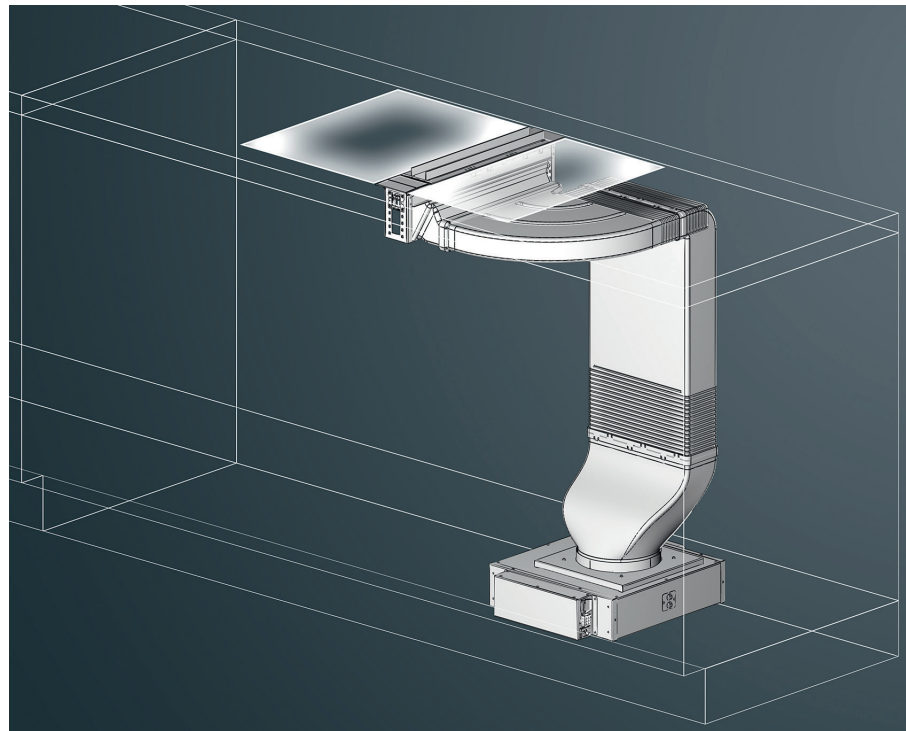
Largeur du meuble (en mm)			
900	1000	1200	2 x 800



Dimensions en mm

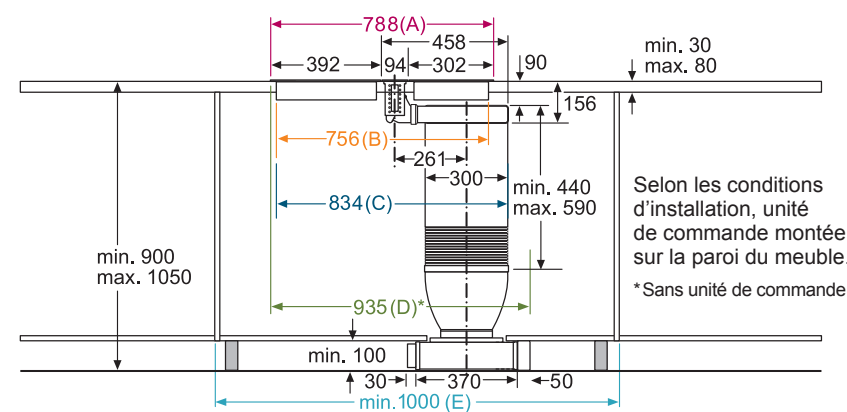
2. Largeur du meuble, largeur des appareils et dimensions de la découpe

Deux plaques Domino (40 cm + 30 cm) et système modulAir



Plaques Domino	Système modulAir	Plaques Domino
40 cm		30 cm

Dimensions en largeur

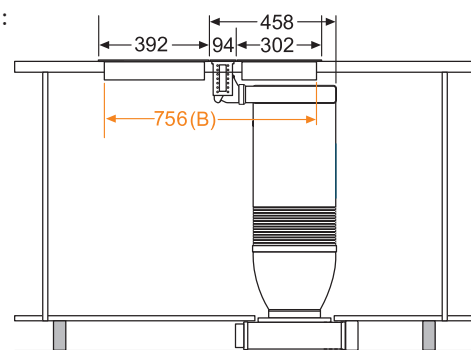


Largeur visible de l'appareil	788 mm
Dimensions de la découpe	756 mm
Espace nécessaire dans le meuble	834 mm
Dimension totale de la combinaison d'appareils (ventilateur compris)	max. 935**
Largeur de meuble recommandée	min. 1000 mm

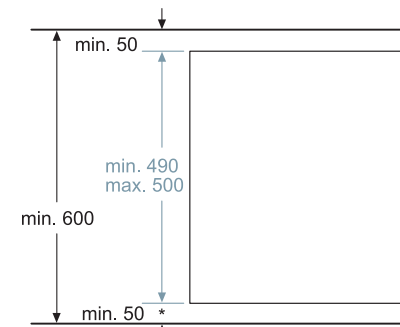
**Les dimensions peuvent être inférieures selon la position de l'unité de commande.

Dimensions de la découpe

Largeur de la découpe : 756 mm



Profondeur de la découpe : 490 – 500 mm



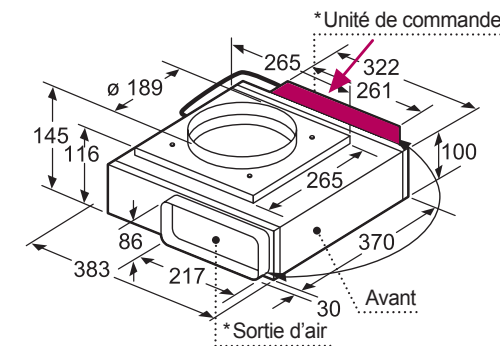
* Avec une profondeur de plan de travail de 600 mm : 50 mm (prendre en compte la profondeur totale des appareils)

Dimensions en mm

Largeurs et profondeurs du meuble

! Conseils d'installation :

- Pour des raisons de place et selon la largeur du meuble, l'unité de commande du ventilateur **doit** être montée séparément ; elle peut par exemple être placée sur la paroi arrière du meuble (voir flèche ci-dessous).
- Pour des raisons de place, sur les meubles de 1000 mm de largeur, il est **conseillé** de monter l'unité de commande du ventilateur séparément en la plaçant, par exemple, sur la paroi arrière du meuble.
- Selon la profondeur disponible du plan de travail, la profondeur d'installation du ventilateur peut être modifiée en ajustant la longueur du conduit ou au moyen d'un adaptateur (flèche en pointillés).
- Si nécessaire, enlevez ou déplacez les pieds du meuble (exemple en jaune).
- Nous vous conseillons de ne pas placer le ventilateur à l'extrémité du meuble de cuisine.
- **Remarque** : une seule plaque spéciale (Teppan Yaki / grill / friteuse) peut être installée. Elle doit toujours être placée sur le côté opposé au conduit d'air.



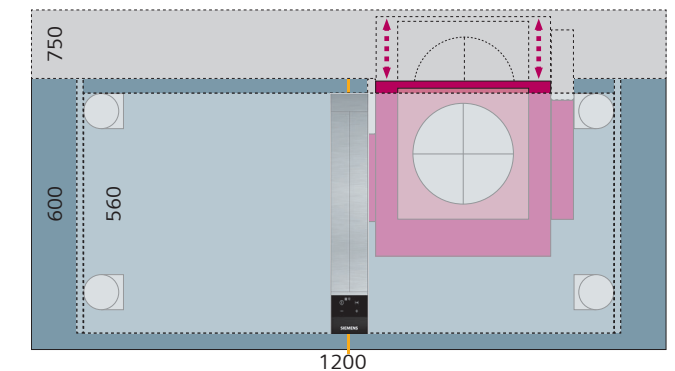
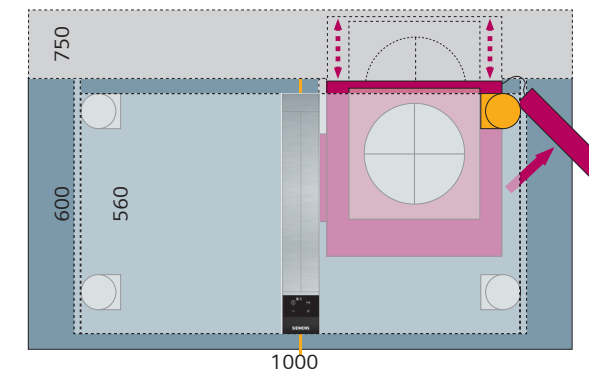
* Les positions de la sortie d'air et de l'unité de commande peuvent être inversées. Si nécessaire, l'unité de commande peut être montée sur la paroi du meuble.



La profondeur d'installation du moteur peut être modifiée comme indiqué en ajustant la profondeur du conduit ou au moyen d'un adaptateur.

Largeur du meuble (en mm)			
900	1000	1200	2 x 800

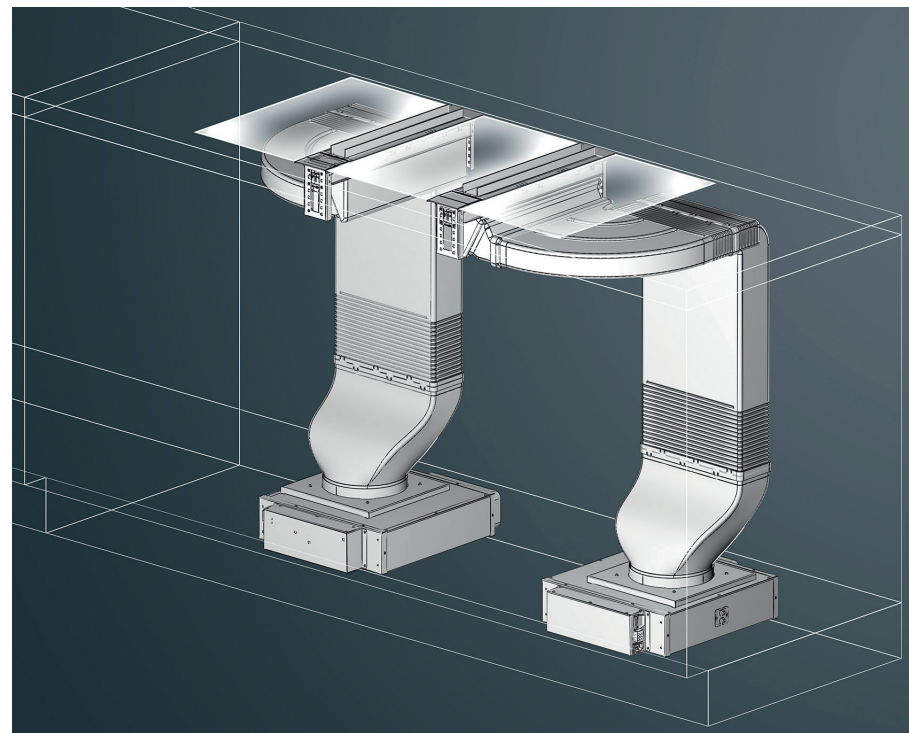
Largeur du meuble (en mm)			
900	1000	1200	2 x 800



Dimensions en mm

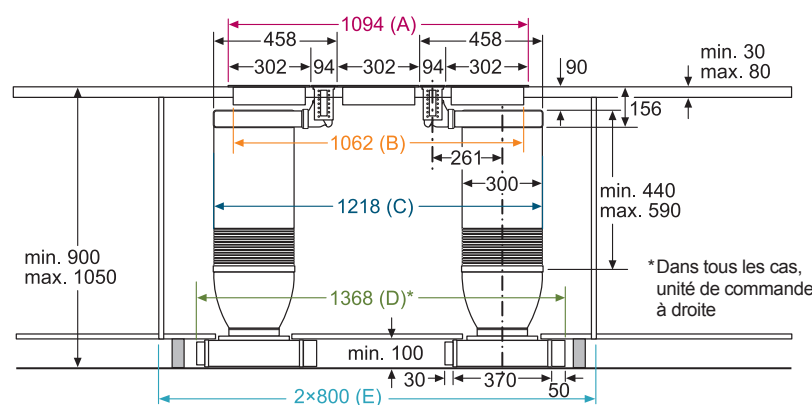
2. Largeur du meuble, largeur des appareils et dimensions de la découpe

Trois plaques Domino (30 cm) et deux systèmes modulAir



Plaques Domino	Système modulAir	Plaques Domino	Système modulAir	Plaques Domino
30 cm		30 cm		30 cm

Dimensions en largeur

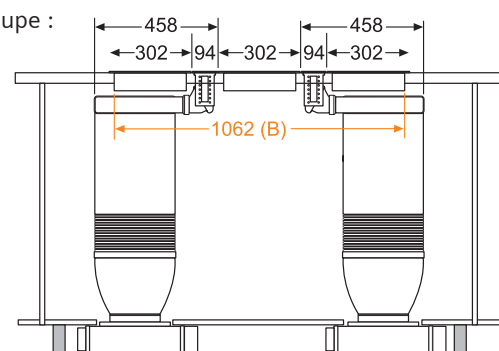


Largeur visible de l'appareil	1094 mm
Dimensions de la découpe	1062 mm
Espace nécessaire dans le meuble	1218 mm
Dimension totale de la combinaison d'appareils (ventilateur compris)	max. 1368**
Largeur de meuble recommandée	2x800 mm

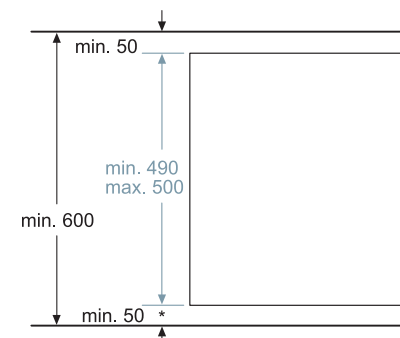
**Les dimensions peuvent être inférieures selon la position de l'unité de commande.

Dimensions de la découpe

Largeur de la découpe : 1062 mm



Profondeur de la découpe : 490 – 500 mm



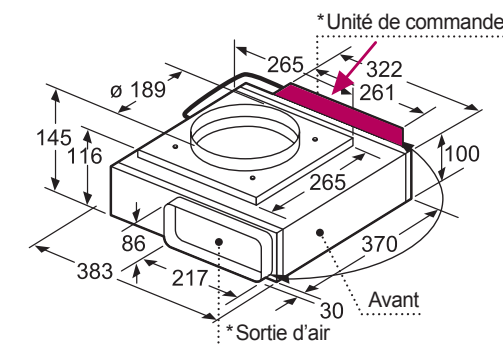
* Avec une profondeur de plan de travail de 600 mm : 50 mm (prendre en compte la profondeur totale des appareils)

Dimensions en mm

Largeur et profondeur du meuble

! Conseils d'installation :

- Pour des raisons de place et selon la largeur du meuble, l'unité de commande du ventilateur **doit** être montée séparément ; elle peut par exemple être placée sur la paroi arrière du meuble (voir flèche ci-dessous).
- Selon la profondeur disponible du plan de travail, la profondeur d'installation du ventilateur peut être modifiée en ajustant la longueur du conduit ou au moyen d'un adaptateur (flèche en pointillés).
- Les côtés du tiroir (en jaune) doivent être découpés en conséquence.
- Si nécessaire, enlevez ou déplacez les pieds du meuble (exemple en jaune).
- Nous vous conseillons par conséquent de ne pas placer le ventilateur à l'extrémité du meuble de cuisine.
- L'installation du conduit d'évacuation d'air sur le côté exige une profondeur de plan de travail minimale de 900 mm.
- **Remarque** : une seule plaque spéciale (Teppan Yaki / grill / friteuse) peut être installée. Elle doit toujours être placée sur le côté opposé au conduit d'air.

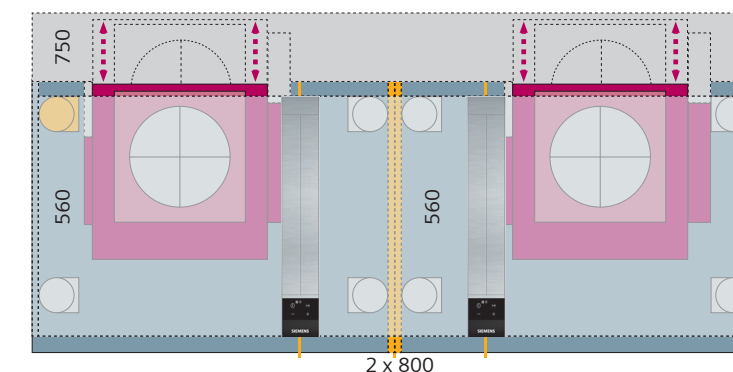


* Les positions de la sortie d'air et de l'unité de commande peuvent être inversées. Si nécessaire, l'unité de commande peut être montée sur la paroi du meuble.



La profondeur d'installation du moteur peut être modifiée comme indiqué en ajustant la profondeur du conduit ou au moyen d'un adaptateur.

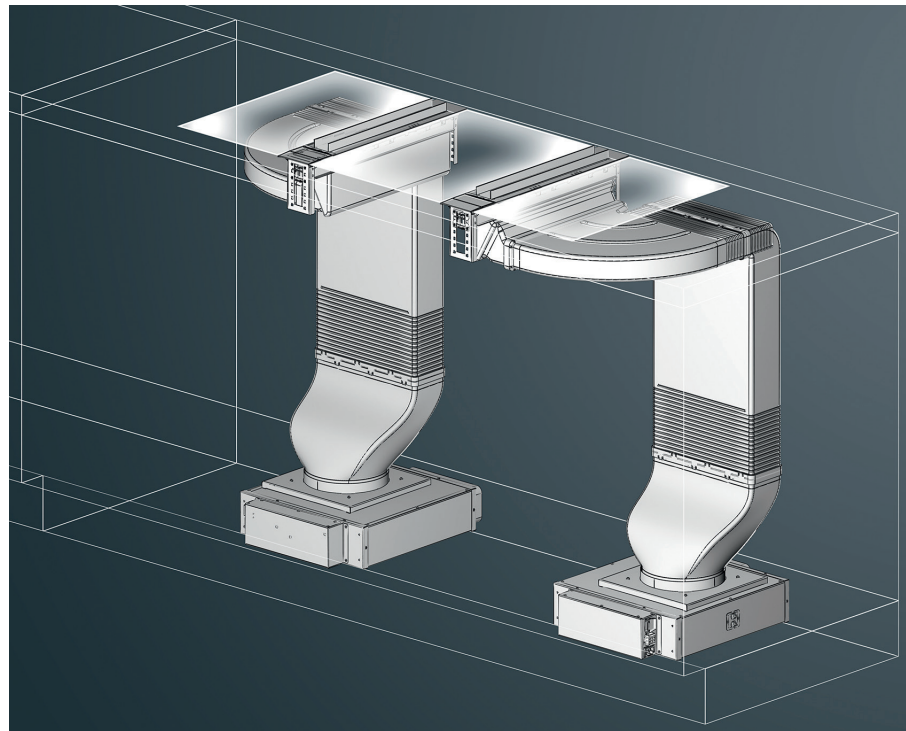
Largeur du caisson (en mm)				
900	1000	1200	2x800	



Dimensions en mm

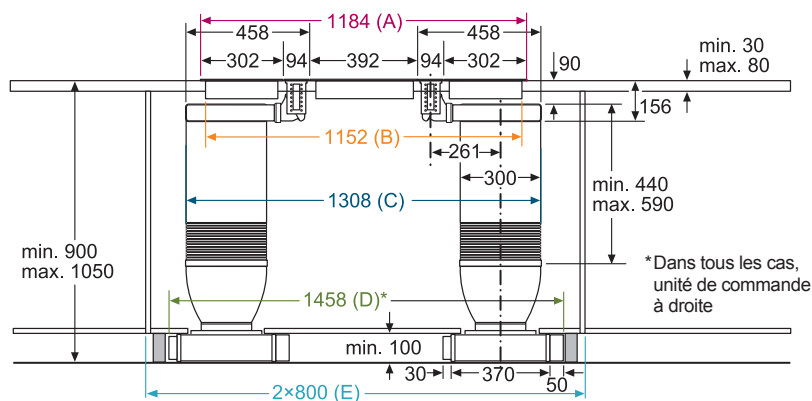
2. Largeur du meuble, largeur des appareils et dimensions de la découpe

Trois plaques Domino (30 + 40 + 30 cm) et deux systèmes modulAir



Plaque Domino	Système modulAir	Plaque Domino	Système modulAir	Plaque Domino
30 cm		40 cm		30 cm

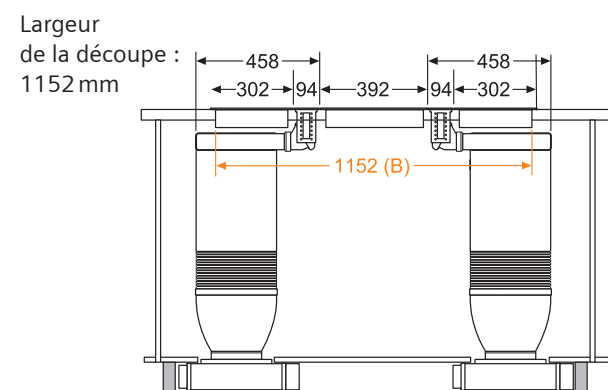
Dimensions en largeur



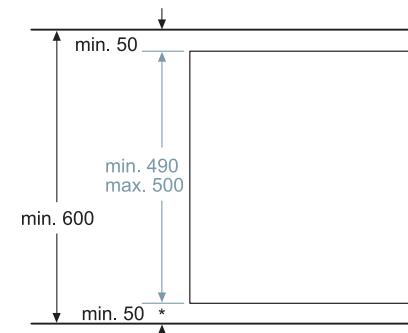
Largeur visible de l'appareil	1184 mm
Dimensions de la découpe	1152 mm
Espace nécessaire dans le meuble	1308 mm
Dimension totale de la combinaison d'appareils (ventilateur compris)	max. 1458**
Largeur de meuble recommandée	2 x 800 mm

**Les dimensions peuvent être inférieures selon la position de l'unité de commande.

Dimensions de la découpe



Profondeur de la découpe : 490 – 500 mm



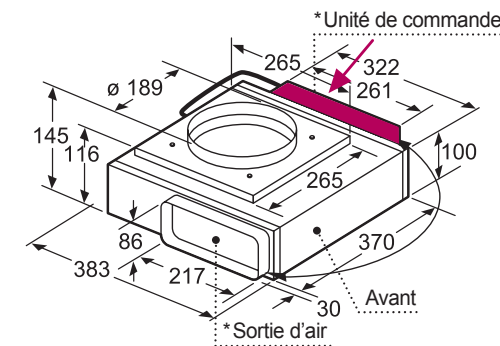
* Avec une profondeur de plan de travail de 600 mm : 50 mm (prendre en compte la profondeur totale des appareils)

Dimensions en mm

Largeur et profondeur du meuble

! Conseils d'installation :

- Pour des raisons de place et selon la largeur du meuble, l'unité de commande du ventilateur **doit** être montée séparément ; elle peut par exemple être placée sur la paroi arrière du meuble (voir flèche ci-dessous).
- Selon la profondeur disponible du plan de travail, la profondeur d'installation du ventilateur peut être modifiée en ajustant la longueur du conduit ou au moyen d'un adaptateur (flèche en pointillés).
- Les côtés du tiroir (en jaune) doivent être découpés en conséquence.
- Si nécessaire, enlevez ou déplacez les pieds du meuble (exemple en jaune).
- Nous vous conseillons par conséquent de ne pas placer le ventilateur à l'extrémité du meuble de cuisine.
- L'installation du conduit d'évacuation d'air sur le côté exige une profondeur de plan de travail minimale de 900 mm.
- **Remarque** : une seule plaque spéciale (Teppan Yaki / grill / friteuse) peut être installée. Elle doit toujours être placée sur le côté opposé au conduit d'air.

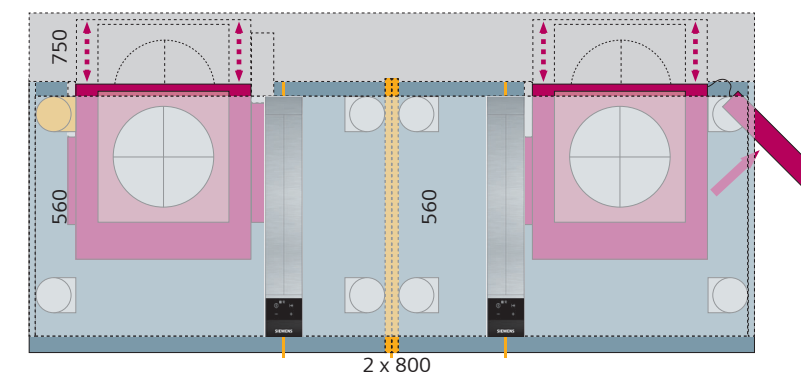


* Les positions de la sortie d'air et de l'unité de commande peuvent être inversées. Si nécessaire, l'unité de commande peut être montée sur la paroi du meuble.



La profondeur d'installation du moteur peut être modifiée comme indiqué en ajustant la profondeur du conduit ou au moyen d'un adaptateur.

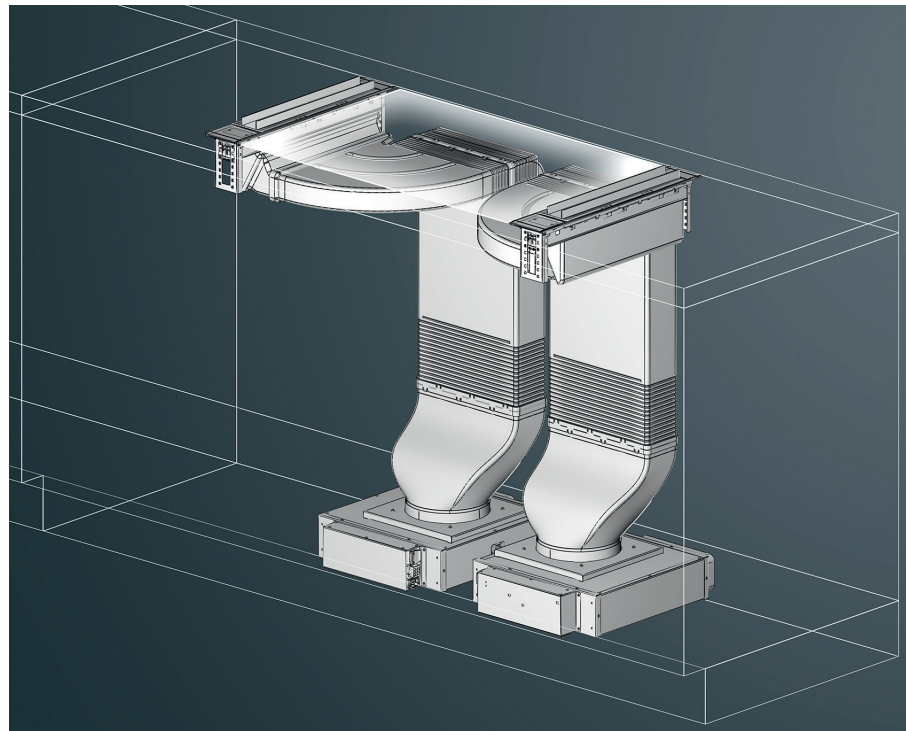
Largeur du meuble (en mm)			
900	1000	1200	2 x 800



Dimensions en mm

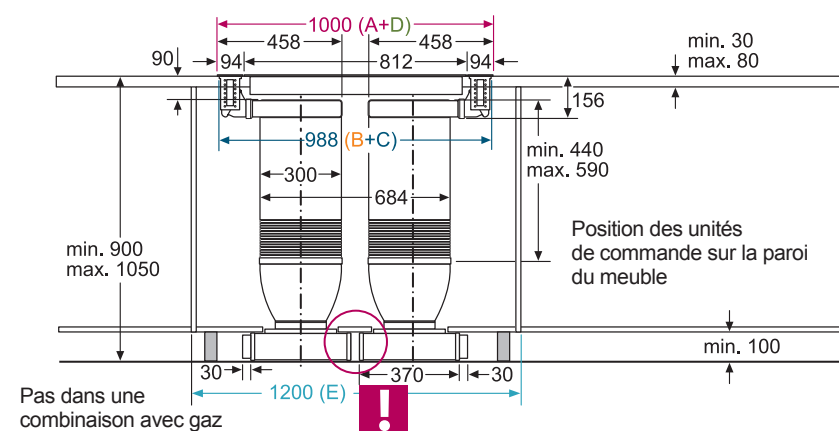
2. Largeur du meuble, largeur des appareils et dimensions de la découpe

Une plaque vitrocéramique (80 cm) et deux systèmes modulAir



Système modulAir	Plaque vitrocéramique	Système modulAir
80 cm		

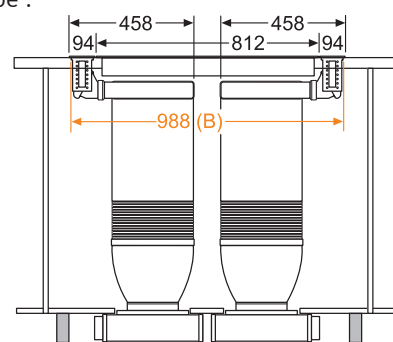
Dimensions en largeur



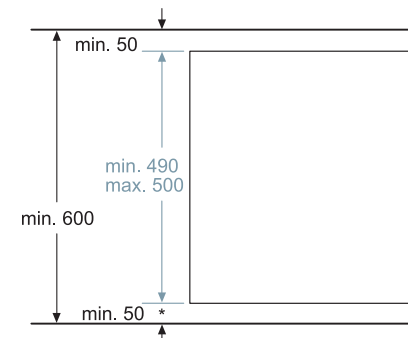
Largeur visible de l'appareil	1000 mm
Dimensions de la découpe	988 mm
Espace nécessaire dans le meuble	988 mm
Dimension totale de la combinaison d'appareils (ventilateur compris)	1000 mm
Largeur de meuble recommandée	1200 mm

Dimensions de la découpe

Largeur de la découpe : 988 mm



Profondeur de la découpe : 490 – 500 mm



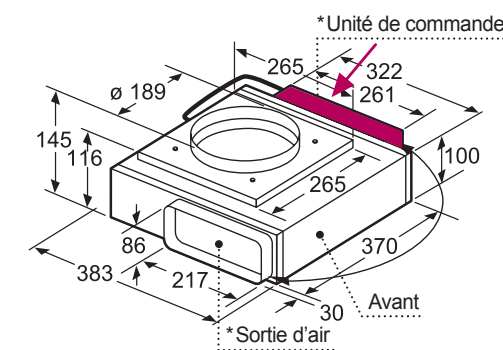
* Avec une profondeur de plan de travail de 600 mm : 50 mm (prendre en compte la profondeur totale des appareils)

Dimensions en mm

Largeur et profondeur du meuble

! Conseils d'installation :

- Pour des raisons de place et selon la largeur du meuble, l'unité de commande du ventilateur doit être montée séparément ; elle peut par exemple être placée sur la paroi arrière du meuble (voir flèche ci-dessous).
- Selon la profondeur disponible du plan de travail, la profondeur d'installation du ventilateur peut être modifiée en ajustant la longueur du conduit ou au moyen d'un adaptateur (flèche en pointillés).
- Dans l'exemple ci-dessous, les ventilateurs sont tournés de 90° (évacuation d'air vers l'avant).
- L'installation du conduit d'évacuation d'air sur le côté exige une profondeur de plan de travail minimale de 900 mm.
- Si nécessaire, enlevez ou déplacez les pieds du meuble.

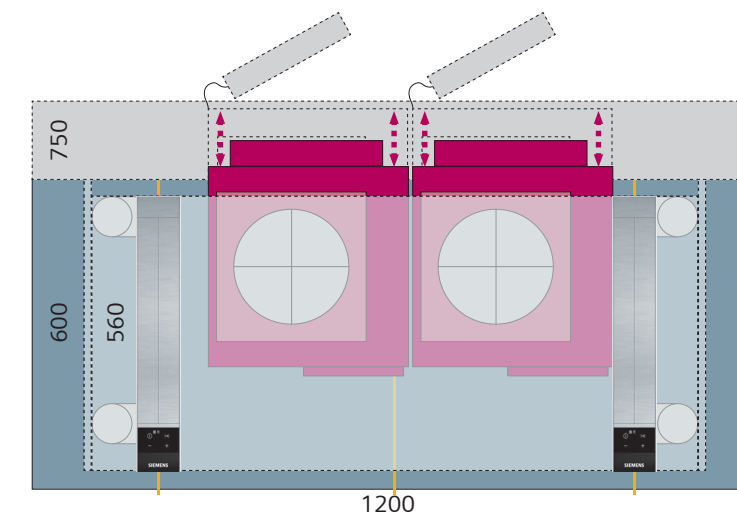


* Les positions de la sortie d'air et de l'unité de commande peuvent être inversées. Si nécessaire, l'unité de commande peut être montée sur la paroi du meuble.



La profondeur d'installation du moteur peut être modifiée comme indiqué en ajustant la profondeur du conduit ou au moyen d'un adaptateur.

Largeur du meuble (en mm)			
900	1000	1200	2 x 800



Ventilateur tourné de 90°, évacuation d'air vers l'avant.

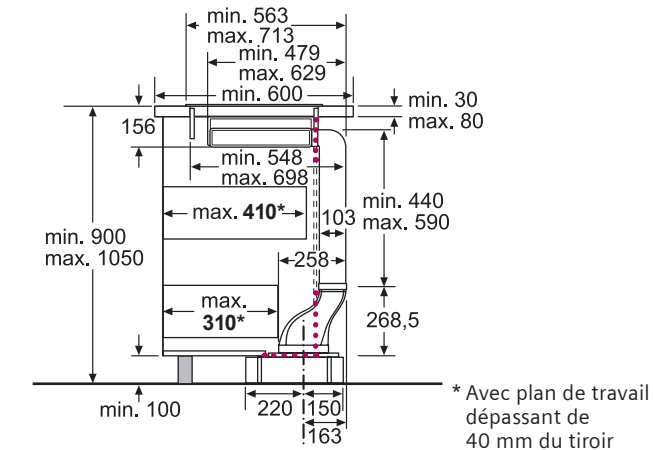
Dimensions en mm

3. Profondeur du plan de travail et du meuble

Profondeur du plan de travail 600 mm : dimensions et éléments coulissants

Exemple d'installation 1 :

Profondeur du tiroir réduite 450 mm

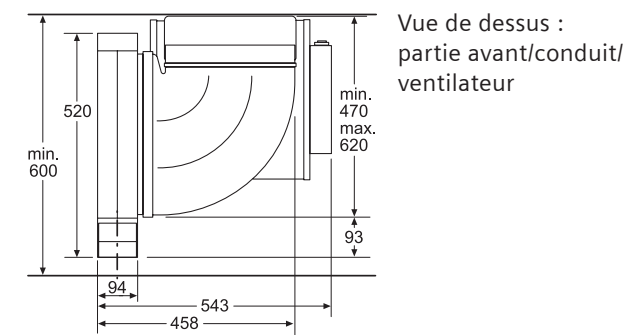


Coupe transversale

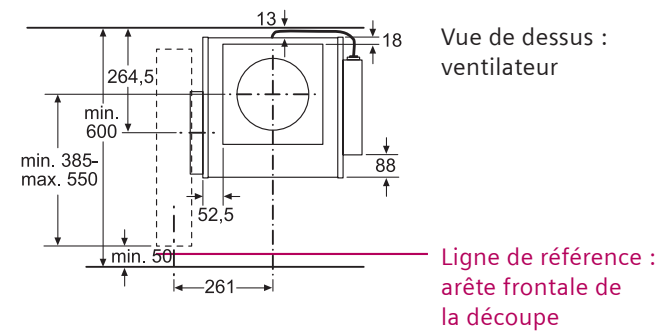


Coupe transversaleDécoupe de la paroi arrière nécessaire

Profondeur du plan de travail 600 mm : dimensions en profondeur et positions du ventilateur et du conduit



Vue de dessus :
partie avant/conduit/
ventilateur

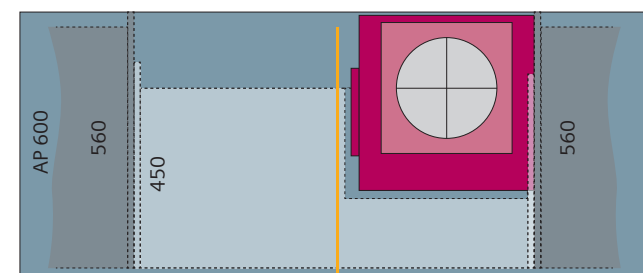


Vue de dessus :
ventilateur

Ligne de référence :
arête frontale de
la découpe

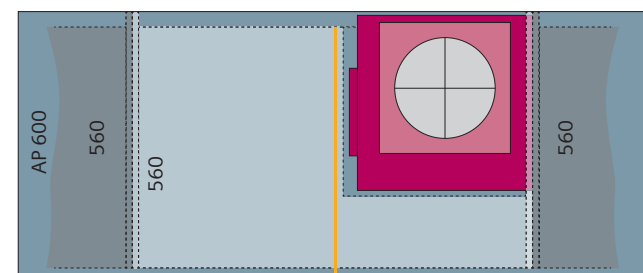
Profondeur du plan de travail 600 mm : profondeur du tiroir et dimensions du meuble

Exemple d'installation 1 : Tiroir de profondeur réduite 450 mm, ventilateur/conduit à droite, hauteur de plinthe 150 mm (largeur du meuble 900 mm).



Vue de dessus

Exemple d'installation 2 : Tiroir standard 560 mm, ventilateur/conduit à droite, hauteur de plinthe 150 mm (largeur du meuble 900 mm).



Vue de dessus

Conseils d'installation :

- Nécessite normalement un meuble pour plaque de cuisson avec un panneau de tiroir fixe.
- Conduit d'air partiellement logé dans le meuble.
- Les traverses du meuble et les étagères intermédiaires doivent être pourvus de découpes ou éventuellement retirés.
- Possibilité de montage de 2 éléments coulissants de profondeur réduite.

Variantes :

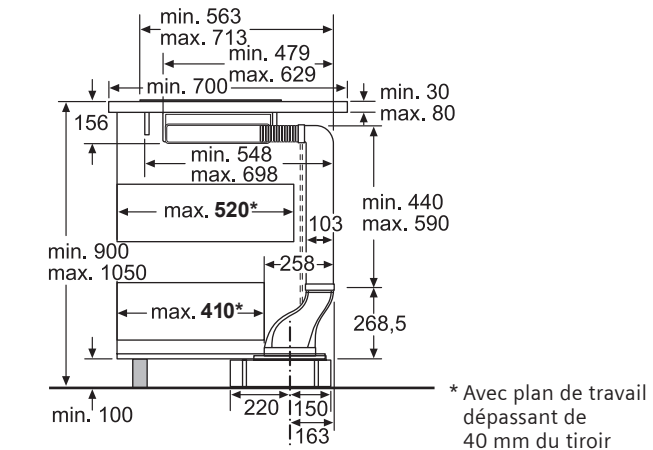
- Tiroir de profondeur réduite (par ex. 450 mm) : conduit placé à l'arrière du meuble. Découpe nécessaire dans le fond du meuble et la paroi arrière (lignes rouges).
- Tiroir standard (par ex. 560 mm) : découpe nécessaire dans le fond du meuble. La paroi arrière du meuble doit être retirée.

Dimensions en mm

Profondeur du plan de travail > 700 mm : dimensions et éléments coulissants

Exemple d'installation :

Tiroir 560 mm

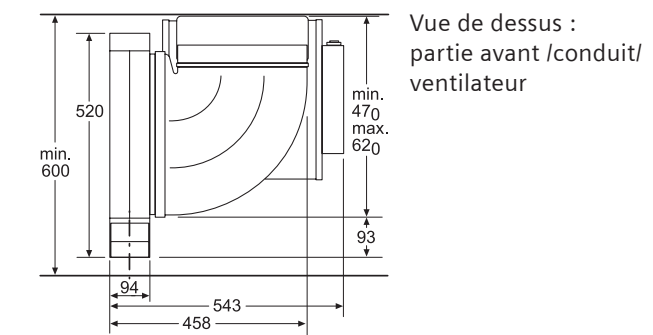


Coupe transversale

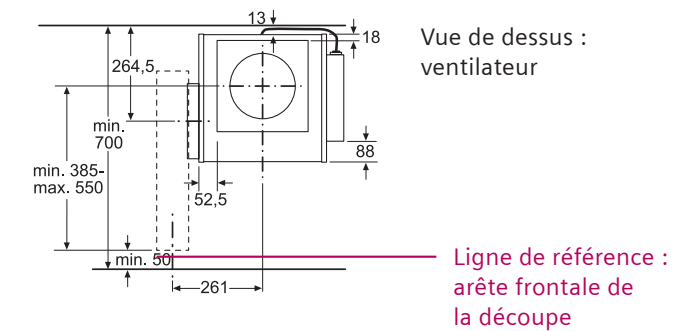


Coupe transversaleDécoupe de la paroi arrière nécessaire

Profondeur du plan de travail > 700 mm : dimensions en profondeur et positions du ventilateur et du conduit



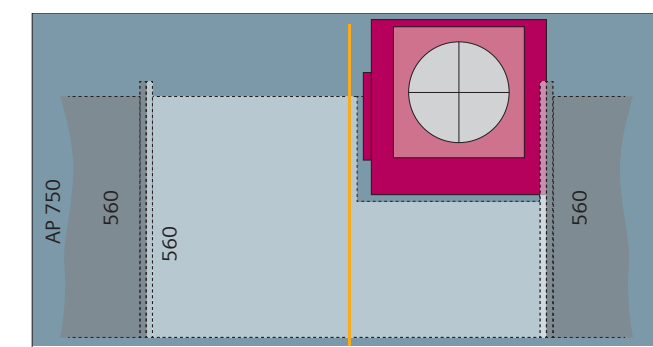
Vue de dessus :
partie avant /conduit/
ventilateur



Vue de dessus :
ventilateur

Ligne de référence :
arête frontale de
la découpe

Profondeur du plan de travail > 700 mm : profondeur du tiroir et dimensions du meuble



Vue de dessus

Exemple d'installation :

Tiroir 560 mm, ventilateur/conduit à droite, hauteur de plinthe 150 mm (largeur du meuble 900 mm), profondeur du plan de travail 750 mm.

Conseils d'installation :

- Nécessite normalement un meuble de plaque de cuisson avec un panneau de tiroir fixe.
- Conduit d'air partiellement logé dans le meuble.
- Les traverses du meuble et les étagères intermédiaires doivent être pourvus de découpes ou éventuellement retirés.
- Possibilité de montage d'un élément coulissant de profondeur réduite et d'un élément coulissant de profondeur standard.

Exemple d'installation :

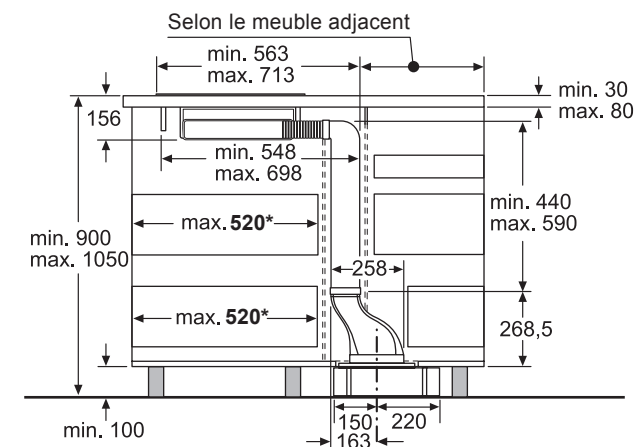
- Tiroir standard (par ex. 560 mm) : conduit à l'arrière du meuble. Découpe nécessaire dans le fond du meuble et la paroi arrière (lignes rouges).

Dimensions en mm

3. Profondeur du plan de travail et du meuble

Solution îlot / dimensions du meuble

Exemple d'installation :
Tiroir 560 mm



*Avec plan de travail dépassant du tiroir de 40 mm

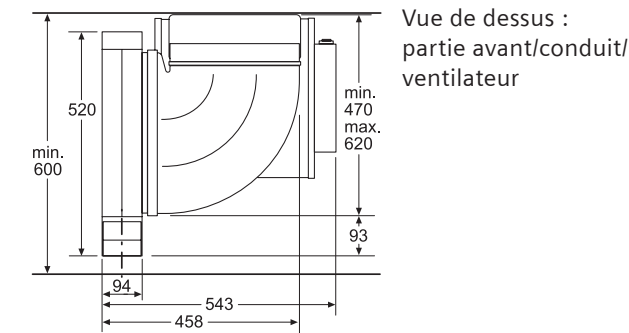
Coupe transversale



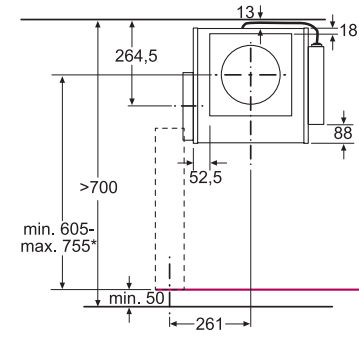
Coupe transversaleDécoupe de la paroi arrière nécessaire

Solution îlot / dimensions en profondeur

Positions du ventilateur et du conduit



Vue de dessus :
partie avant/conduit/
ventilateur



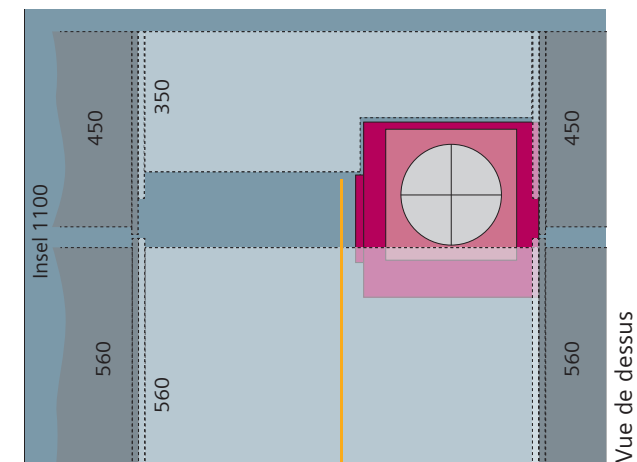
Vue de dessus :
ventilateur

Ligne de référence :
arête frontale de la
découpe

*Avec adaptateur retourné

Solution îlot / dimensions du meuble

Exemple d'installation : Tiroir 560 mm, ventilateur/conduit à droite, hauteur de plinthe 150 mm (largeur du meuble de plaque 900 mm), profondeur réduite du tiroir arrière, profondeur totale de l'îlot 1100 mm env.



Vue de dessus

Conseils d'installation :

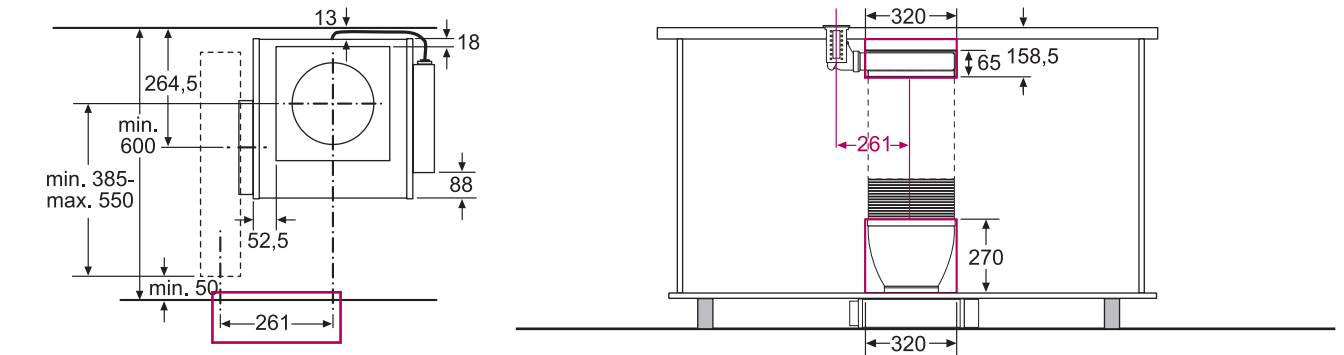
- Nécessite normalement un meuble de plaque de cuisson avec un panneau de tiroir fixe.
- Conduit d'air entre les meubles ou partiellement logé dans le meuble arrière.
- Les traverses du meuble et les étagères intermédiaires doivent être pourvus de découpes ou éventuellement retirés.
- Possibilité de montage de 2 tiroirs coulissants de taille standard dans le meuble de plaque.

Exemple d'installation :

- Tiroir standard (par ex. 560 mm) : conduit à l'arrière du meuble. Découpe nécessaire dans le fond du meuble et la paroi arrière (lignes rouges).

Dimensions en mm

Dimensions du meuble : découpe dans la paroi arrière



Coupe transversale vue de face

Exemples d'installation : découpe dans la paroi arrière

3 plaques Domino et 2 systèmes modulAir



2 plaques Domino et 1 système modulAir



1 plaque 80 cm et 2 systèmes modulAir



Coupe transversale vue de face

2 plaques Domino (40 cm + 30 cm) et 1 système modulAir



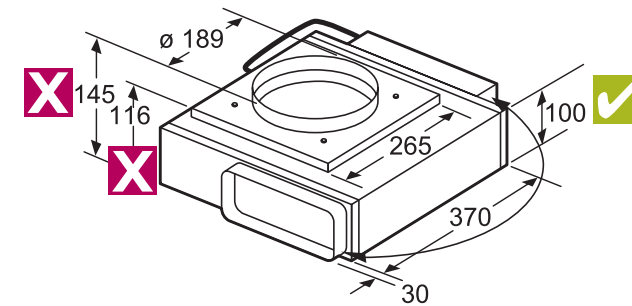
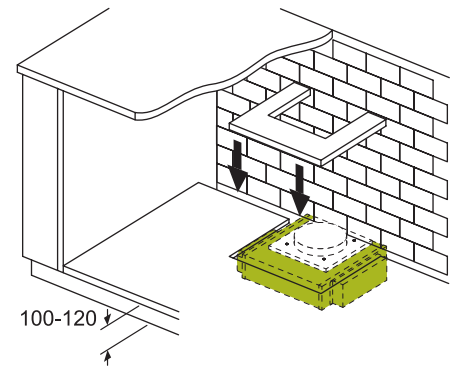
Dimensions en mm

4. Hauteurs de plinthe

Selon la hauteur des plinthes et la position du ventilateur, une découpe peut être nécessaire dans le fond du meuble.

Les positions de l'aspiration de table et du moteur dépendent du plan de travail. Selon la profondeur disponible, le conduit d'extraction devra être éventuellement raccourci.

Hauteur de plinthe de 100 à 120 mm :

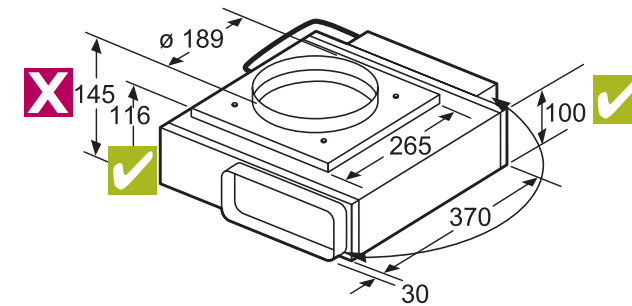
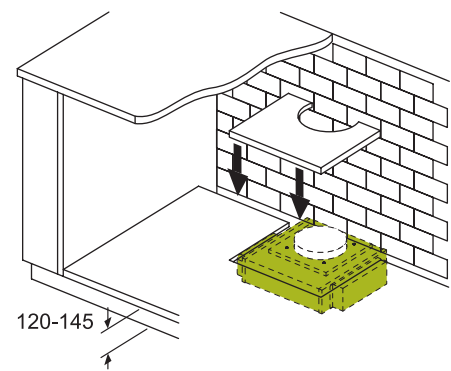


! Conseils d'installation – plinthe :

- Une découpe dans le fond du meuble est nécessaire pour raccorder le conduit au ventilateur.
- Selon la hauteur de la plinthe, **la taille et la forme de la découpe** sont définies par la hauteur du ventilateur (voir à gauche).
- **La position de la découpe** dépend de la profondeur du plan de travail et de celle du meuble utilisé et doit être définie individuellement.

- Les bords de la découpe doivent être scellés avec un matériau approprié.
- Nous recommandons de réutiliser la pièce découpée selon le modèle indiqué et de la visser au fond du meuble.
- **Important :** Avec des plinthes de hauteur < 145 mm, choisissez une taille de découpe permettant de retirer le ventilateur lors de la maintenance.

Hauteur de plinthe de 120 à 145 mm :



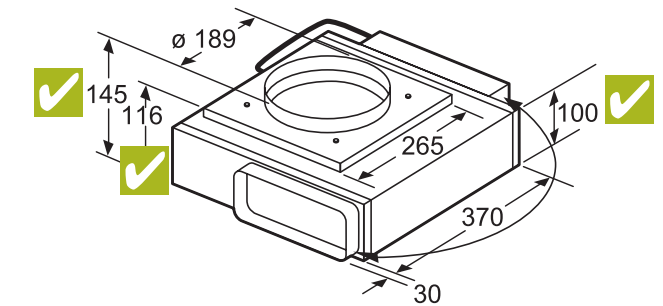
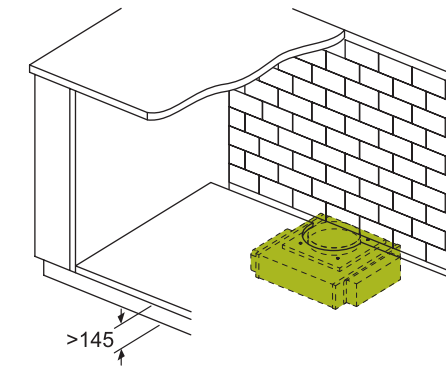
! Conseils d'installation – plinthe :

- Une découpe dans le fond du meuble est nécessaire pour raccorder le conduit au ventilateur.
- Selon la hauteur de la plinthe, **la taille et la forme de la découpe** sont définies par la hauteur du ventilateur (voir à gauche).
- **La position de la découpe** dépend de la profondeur du plan de travail et de celle du meuble utilisé et doit être définie individuellement.

- Les bords de la découpe doivent être scellés avec un matériau approprié.
- Nous recommandons de réutiliser la pièce découpée selon le modèle indiqué et de la visser au fond du meuble.
- **Important :** Avec des plinthes de hauteur < 145 mm, choisissez une taille de découpe permettant de retirer le ventilateur lors de la maintenance.

Dimensions en mm

Hauteur de plinthe > 145 mm :



! Conseils d'installation – plinthe :

- Une découpe dans le fond du meuble est nécessaire pour raccorder le conduit au ventilateur.
- Selon la hauteur de la plinthe, **la taille et la forme de la découpe** sont définies par la hauteur du ventilateur (voir à gauche).
- **La position de la découpe** dépend de la profondeur du plan de travail et de celle du meuble utilisé et doit être définie individuellement.

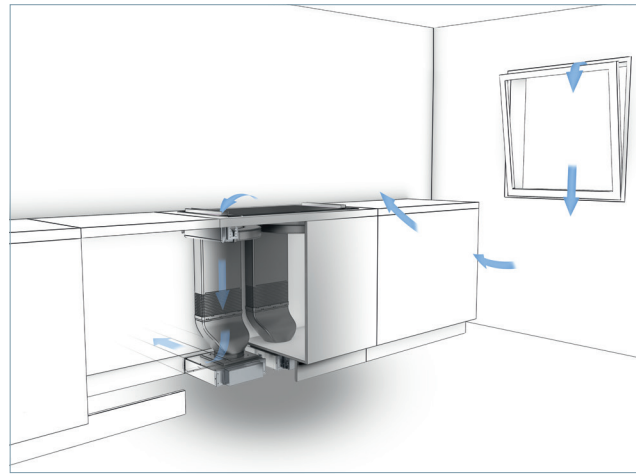
- Les bords de la découpe doivent être scellés avec un matériau approprié.
- Nous recommandons de réutiliser la pièce découpée selon le modèle indiqué et de la visser au fond du meuble.
- **Important :** Avec des plinthes de hauteur > 145 mm, le ventilateur peut être retiré via la plinthe lors de la maintenance.

Dimensions en mm

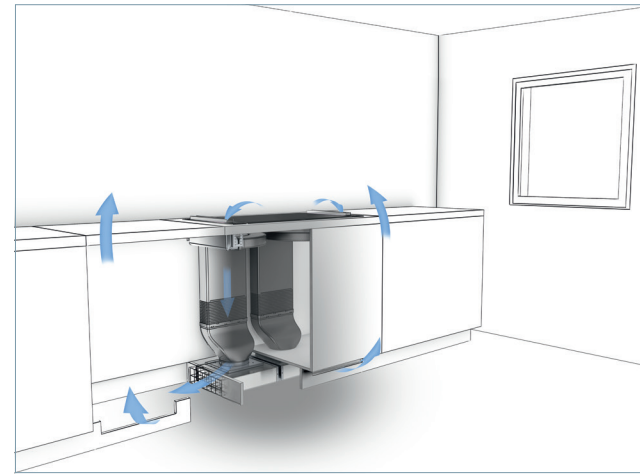
5. Evacuation ou recyclage ?

Le système modulAir peut être utilisé en mode évacuation ou recyclage.

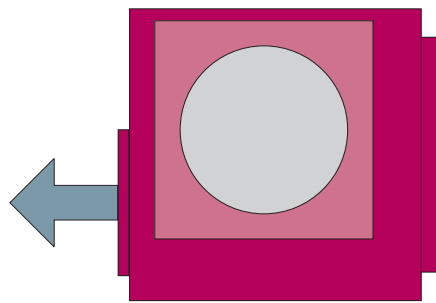
Mode évacuation



Mode recyclage

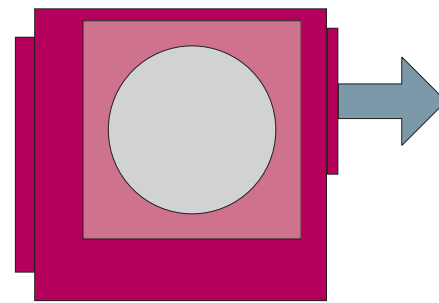


Etat à la livraison – sortie d'air à gauche



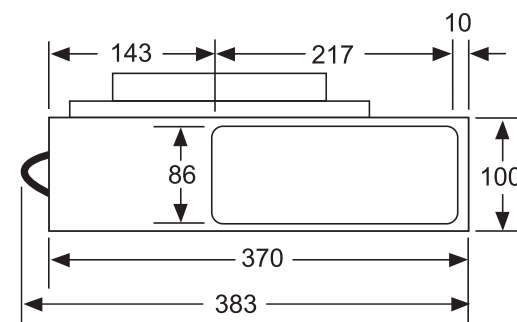
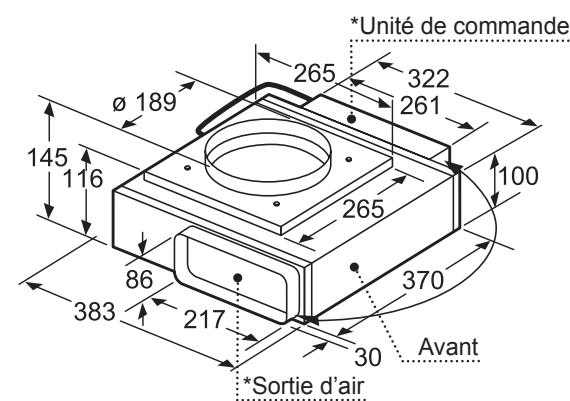
Les positions de la sortie d'air et de l'unité de commande peuvent être inversées. Si nécessaire, l'unité de commande peut être montée sur la paroi du meuble.

Possibilité d'inversion – sortie d'air à droite (arrière)*



*L'inversion est expliquée dans le guide d'installation.

Vue de la sortie d'air

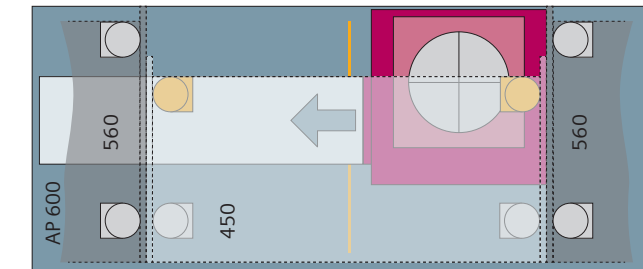


Dimensions en mm

5. Evacuation

Installation du conduit d'évacuation d'air*, 1 ventilateur – solution en ligne, profondeur du plan de travail 600 mm

Standard – sortie d'air et boîtier mural à gauche, tiroir du meuble de plaque 450 mm

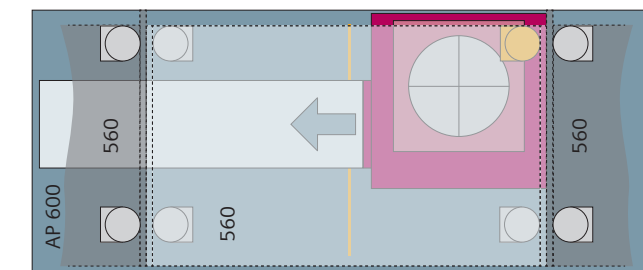


Vue de dessus

! Conseils d'installation – évacuation :

- La sortie d'air sur le ventilateur est dimensionnée pour un conduit plat comme celui proposé par le fabricant "Naber" (référence F-VRO 1000 System 150 Flachkanalrohr).
- Exemple d'installation avec un tiroir 450 mm : le ventilateur et le conduit d'extraction se heurtent aux deux pieds du meuble (en jaune).

Standard – sortie d'air et boîtier mural à gauche, tiroir du meuble de plaque 560 mm

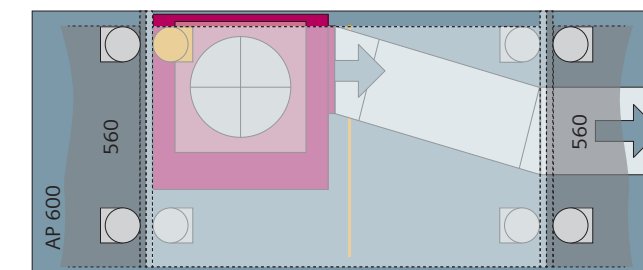


Vue de dessus

! Conseils d'installation – évacuation :

- La sortie d'air sur le ventilateur est dimensionnée pour un conduit plat comme celui proposé par le fabricant "Naber" (référence F-VRO 1000 System 150 Flachkanalrohr).
- Exemple d'installation avec un tiroir 560 mm : le conduit d'extraction peut être dévié vers la gauche entre les pieds du meuble.

Inversion – sortie d'air et boîtier mural à droite, tiroir du meuble de plaque 560 mm



Vue de dessus

! Conseils d'installation – évacuation :

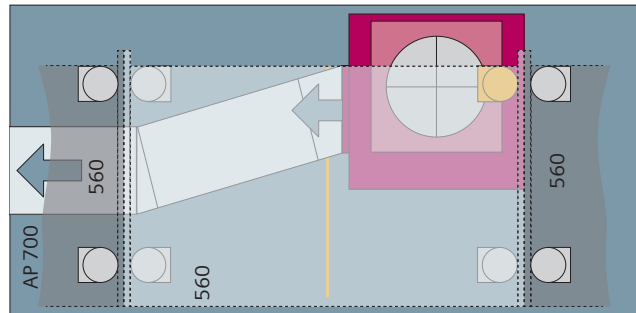
- Solution possible : utilisez un tiroir de 560 mm, placez le ventilateur à gauche et compensez à l'aide d'un conduit plat comme celui proposé par le fabricant "Naber" ou d'un tuyau coudé flexible (référence F-RBFLEX 1 System 150 Rohrbogen).
- Le conduit d'extraction peut être dévié vers la droite entre les pieds du meuble.

Dimensions en mm

5. Evacuation

Installation du conduit d'évacuation d'air*, 1 ventilateur – solution en ligne, profondeur du plan de travail 700 mm

Standard – sortie d'air et boîtier mural à gauche

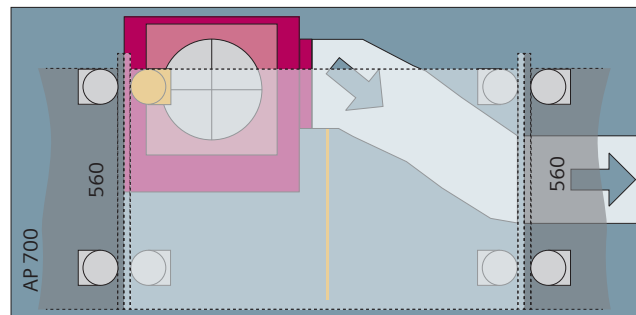


Vue de dessus

! Conseils d'installation – évacuation :

- La sortie d'air sur le ventilateur est dimensionnée pour un conduit plat comme celui proposé par le fabricant "Naber" (Référence F-VRO 1000 System 150 Flachkanalrohr) et d'un tuyau coudé à 15°.
- Le conduit d'extraction peut être dévié vers la gauche entre les pieds du meuble.

Inversion – sortie d'air et boîtier mural à droite, tiroir du meuble de plaque 560 mm



Vue de dessus

! Conseils d'installation – évacuation :

- Solution possible : utilisez un tiroir de 560 mm, placez le ventilateur à gauche et compensez à l'aide d'un conduit plat comme celui proposé par le fabricant "Naber" ou d'un tuyau coudé flexible (référence F-RBFLEX 1 System 150 Rohrbogen).
- Le conduit d'extraction peut être dévié vers la droite entre les pieds du meuble.

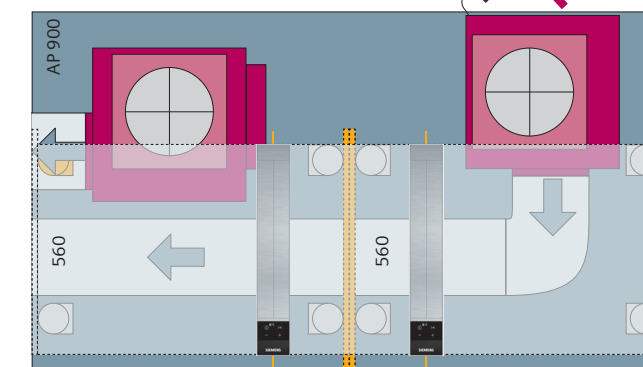
Dimensions en mm

5. Evacuation

Installation du conduit d'évacuation d'air* : 2 ventilateurs – 3 appareils Domino

Solution en ligne / îlot – profondeur du plan de travail 900 mm

Exemple – boîtier mural à gauche



Vue de dessus

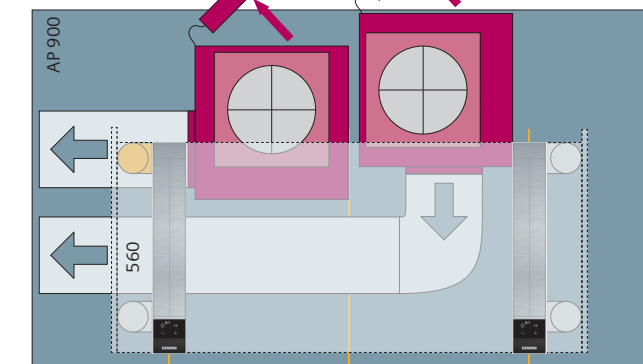
! Conseils d'installation – évacuation :

- Une profondeur de plan de travail minimale de 900 mm est indispensable pour laisser de la place au conduit d'évacuation d'air.
- Les deux ventilateurs sont installés avec des adaptateurs tournés vers l'arrière.
- Ventilateur de gauche : standard (ouverture de sortie à gauche).
- Ventilateur de droite : tourné de 90° dans le sens inverse des aiguilles d'une montre (ouverture de sortie à l'avant).
- Chaque ventilateur nécessite un boîtier mural indépendant.

Installation du conduit d'évacuation d'air* : 2 ventilateurs – plaque 80 cm

Solution en ligne / îlot – profondeur du plan de travail 900 mm

Exemple – boîtier mural à gauche



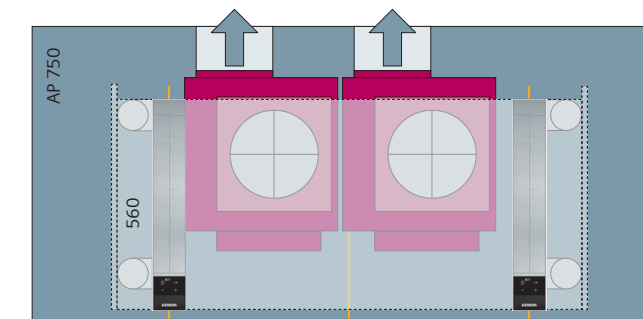
Vue de dessus

! Conseils d'installation – évacuation :

- Une profondeur de plan de travail minimale de 900 mm est indispensable pour laisser de la place au conduit d'évacuation d'air.
- Les deux ventilateurs sont installés avec des adaptateurs tournés vers l'arrière.
- Ventilateur de gauche : standard (ouverture de sortie à gauche).
- Ventilateur de droite : tourné de 90° dans le sens inverse des aiguilles d'une montre (ouverture de sortie à l'avant).
- Chaque ventilateur nécessite un boîtier mural indépendant.

Solution en ligne / îlot – profondeur du plan de travail 750 mm

Exemple – boîtier mural à l'arrière



Vue de dessus

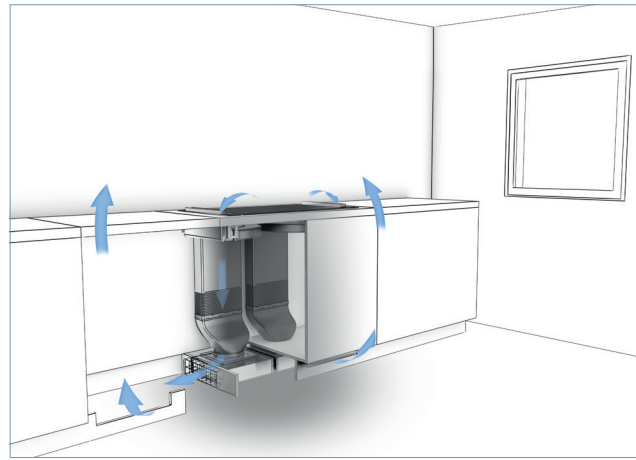
! Conseils d'installation – évacuation :

- Les deux ventilateurs sont tournés de 90° dans le sens des aiguilles d'une montre.
- Chaque ventilateur nécessite un boîtier mural indépendant.

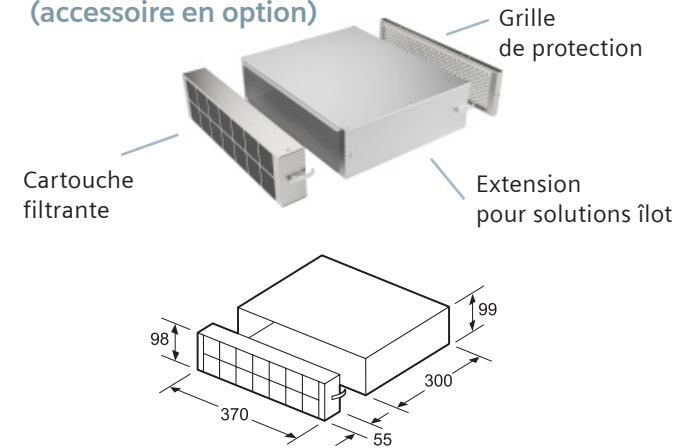
Dimensions en mm

5. Recyclage

Mode recyclage

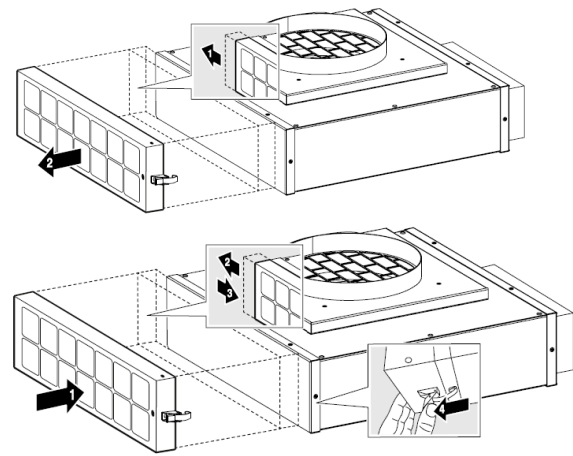


Conversion du ventilateur en mode recyclage à l'aide d'un module de recyclage (accessoire en option)

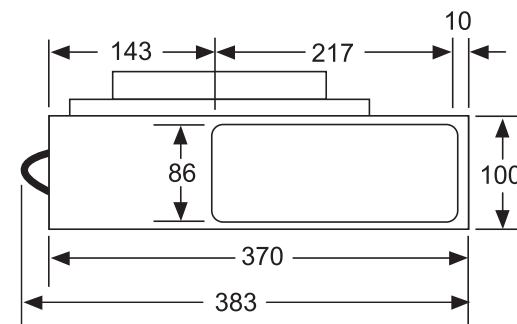
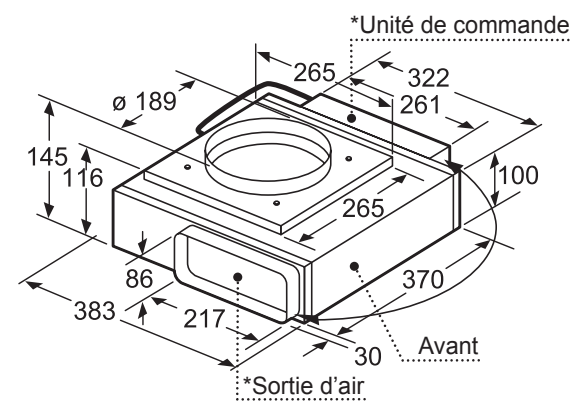


! Conseils d'installation – recyclage :

- Le filtre à charbon est remplacé à travers les plinthes du meuble de cuisine.
- Selon les conditions d'installation, l'extension pour les solutions îlot peut être utilisée pour améliorer l'accès au filtre.
- En mode recyclage, le ventilateur peut également être installé avec la sortie d'air sur la droite.



Vue de la sortie d'air

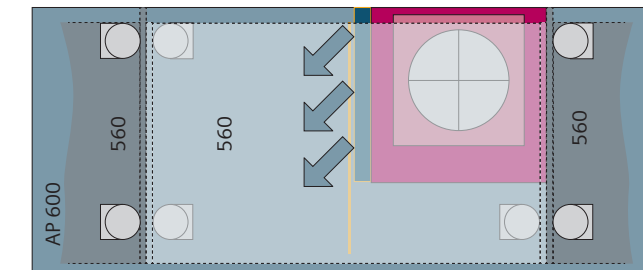


Dimensions en mm

5. Recyclage

Installation d'un ventilateur

Solution en ligne, profondeur du plan de travail 600 mm Standard – sortie d'air à gauche

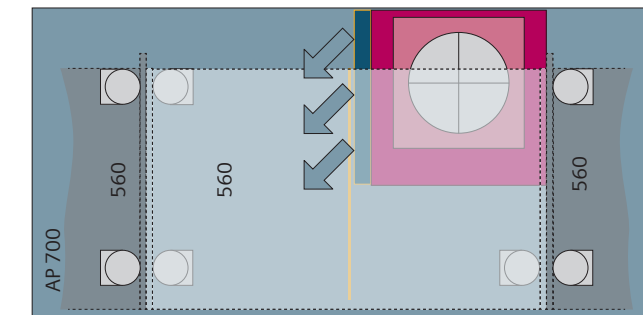


Vue de dessus

! Conseils d'installation – recyclage :

- En mode recyclage, la vapeur filtrée est renvoyée librement vers le bas.
- Pour le flux de retour, une ouverture de 540 cm² doit être aménagée dans la plinthe pour chaque ventilateur. Celle-ci peut être réalisée au moyen d'une grille, d'un raccourcissement de la plinthe, d'une combinaison des deux ou d'une plinthe en caillebotis.
- Les accessoires ci-dessus sont disponibles chez des fournisseurs spécialisés.

Solution en ligne, profondeur du plan de travail 700 mm Standard – sortie d'air à gauche



Vue de dessus

! Conseils d'installation – recyclage :

- En mode recyclage, la vapeur filtrée est renvoyée librement vers le bas.
- Pour le flux de retour, une ouverture de 540 cm² doit être aménagée dans la plinthe pour chaque ventilateur. Celle-ci peut être réalisée au moyen d'une grille, d'un raccourcissement de la plinthe, d'une combinaison des deux ou d'une plinthe en caillebotis.
- Les accessoires ci-dessus sont disponibles chez des fournisseurs spécialisés.

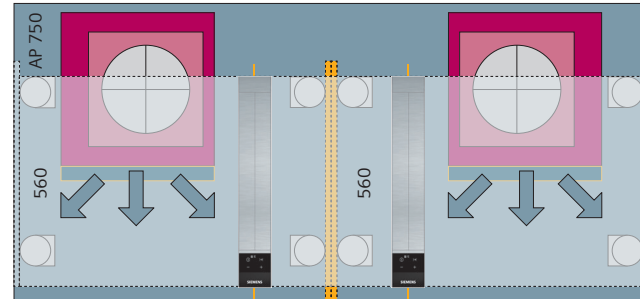
Dimensions en mm

5. Recyclage

Installation de 2 ventilateurs

Ilot ou solution en ligne – 2 ventilateurs – 3 appareils Domino

Exemple d'installation –
profondeur du plan de travail 750 mm

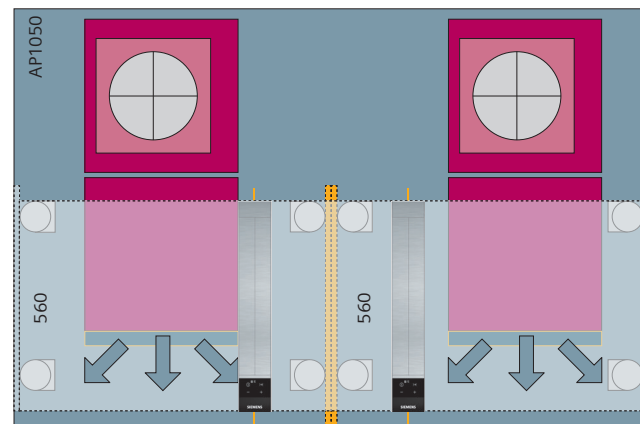


Vue de dessus

! Conseils d'installation – recyclage :

- Ventilateur de gauche tourné de 90° dans le sens des aiguilles d'une montre et converti pour évacuer l'air vers la droite.
- Ventilateur de gauche tourné de 90° dans le sens inverse des aiguilles d'une montre.
- Direction de l'évacuation : vers l'avant.
- Ouverture de retour de flux de 2 x 540 cm² nécessaire.

Solution îlot – 2 ventilateurs – 3 appareils Domino



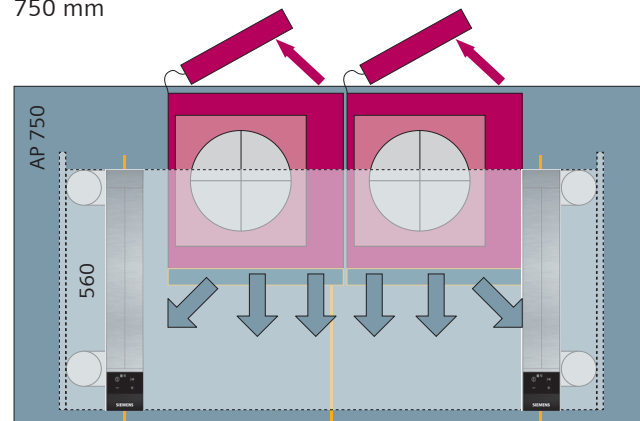
Vue de dessus

! Conseils d'installation – recyclage :

- Les deux ventilateurs sont tournés de 90° dans le sens inverse des aiguilles d'une montre.
- Direction de l'évacuation : vers l'avant.
- Ouverture de retour de flux de 2 x 540 cm² nécessaire.

Ilot ou solution en ligne – 2 ventilateurs – plaque 80 cm

Exemple d'installation – profondeur du plan de travail
750 mm



Vue de dessus

Dimensions en mm

BSH Electroménager
26 avenue Michelet
93 401 Saint-Ouen Cedex
R.C.S. Bobigny B 341 911 790

www.siemens-home.bsh-group.com/fr/

Le groupe BSH est titulaire d'une licence
pour la marque Siemens, marque protégée
par Siemens AG.R

Marques déposées. © 2017 réalisé par BSH
Electroménager